

Talis S

Смеситель для ванны, однорычажный, ВМ

Поверхности : хром Артикулный номер: 72400000



Описание

Характеристики

- выступ 166 мм
- вид соединения: S-образные эксцентрики
- межосевое подключение: 150 мм ± 12 мм
- тип струи смесителя: обычная струя
- расход воды изливом на ванны при 3 барах: 20 л/мин
- расход воды ручным душем при 3 барах: 14 л/мин
- керамический узел смешивания
- регулируемое ограничение температуры
- с переключателем вакуумного типа
- внутренне безопасный против обратного потока
- с шумопоглотителем
- подходит для проточных водонагревателей

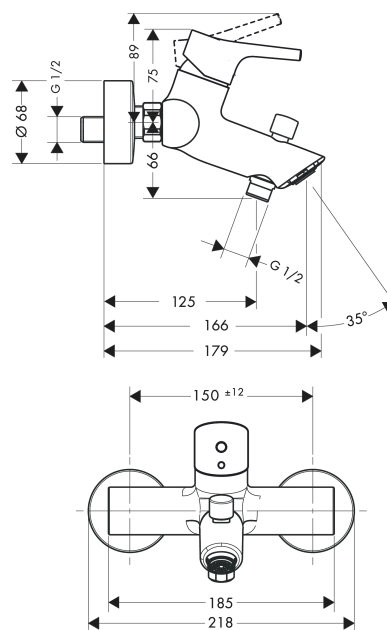
Технология



Продукт



Чертеж



Talis S

Смеситель для ванны, однорычажный, ВМ

Поверхности : **хром** Артикульный номер: **72400000**



График расхода воды

