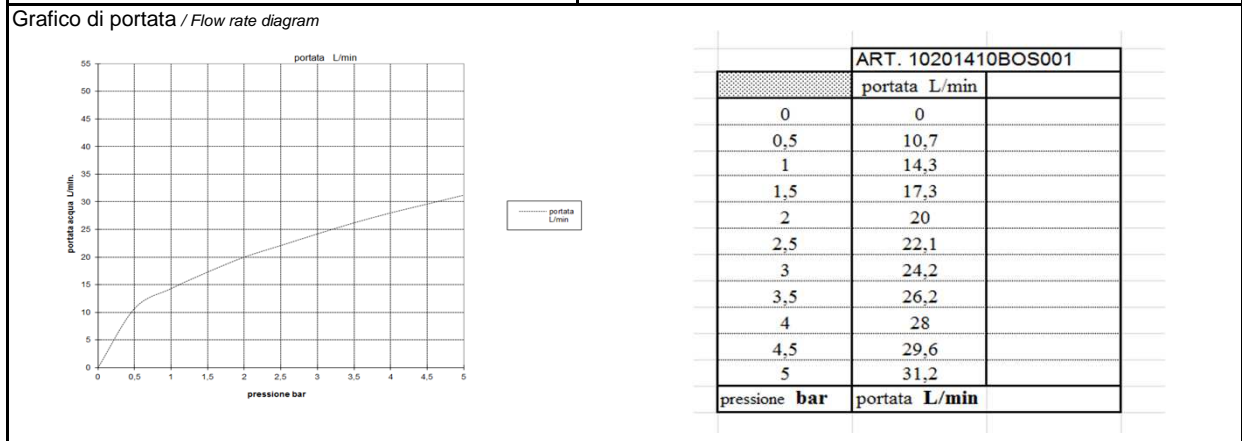
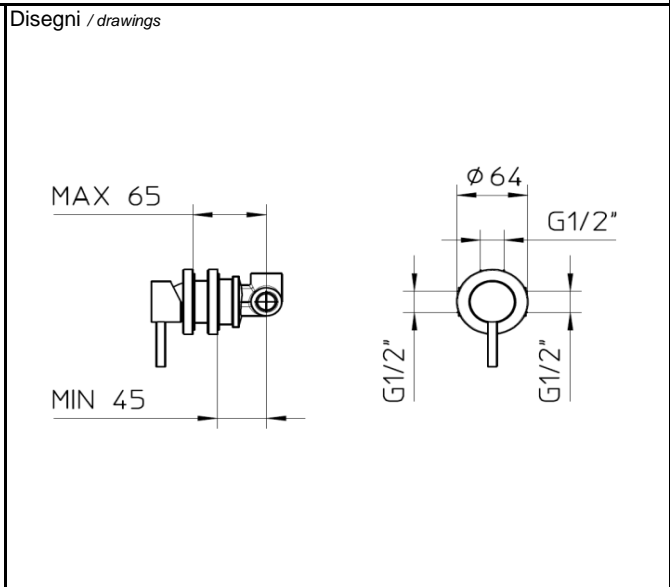


	SCHEDA TECNICA TECHNICAL SHEET	Date: 29/09/2014	Rev/0

Codice / Code: Z10201410BOS001	Descrizione / description: MISCELATORE MONOCOMANDO INCASSO/ CONCEALED SHOWER MIXER
---	---



MATERIALI / materials

Brass

CARATTERISTICHE IDRAULICHE / hydraulic features

	pressione pressure	portata flow rate	temperatura temperature	<i>solo per miscelatori termostatici</i> <i>only for thermostatic mixers</i>	
min	0,5 bar	10,7	--	Blocco di sicurezza safety lock	/
max	5 bar	24,2	<70°C	Temperatura acqua fredda cold water temperature	/
consigliata recommended	3 bar	5 L/min	--	Temperatura acqua calda hot water temperature	/

CERTIFICAZIONI / CERTIFICATIONS

CONFORMITA' / CONFORMITY: UNI - EN 817