

PuraVida

Смеситель для биде, однорычажный со сливным гарнитуром

Поверхности : хром Артикулный номер: 15270000



Описание

Характеристики

- состоит из: однорычажный смеситель для биде, слив/перелив
- выступ 106 мм
- формирователь струи с шарнирным соединением
- ламинарная струя
- расход воды при 3 барах: 7.2 л/мин
- керамический узел смешивания джойстикового типа
- подходит для проточных водонагревателей
- материал сливного набора: металл

Продукт



Чертеж

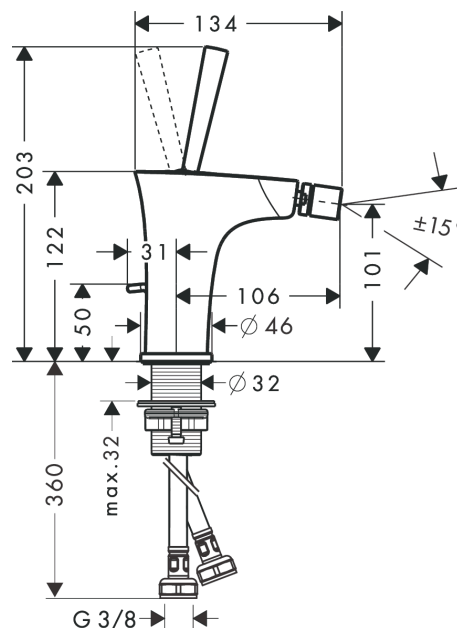


График расхода воды

