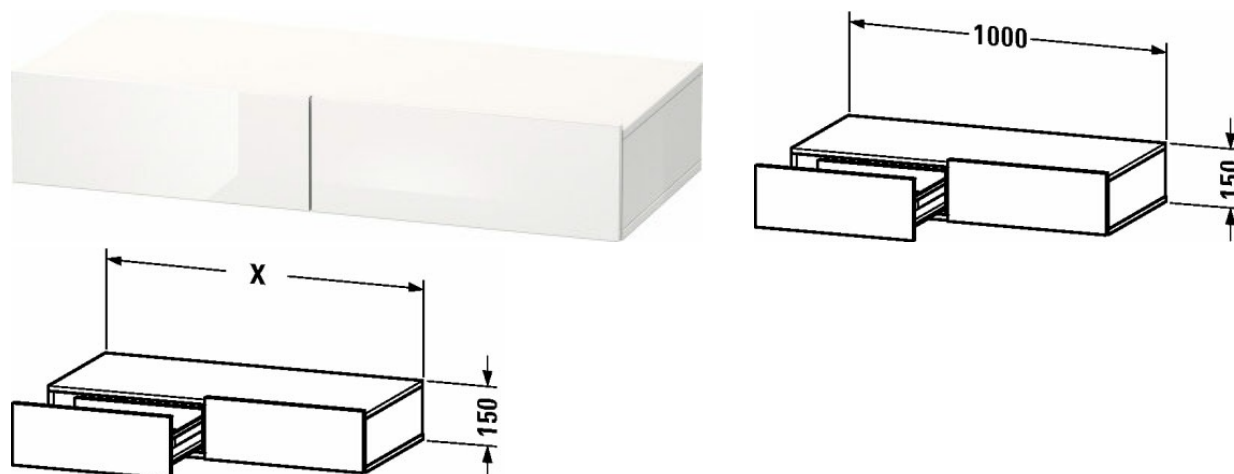


DuraStyle Полочка с ящиком # DS8270

| < 1000 мм > |



Полочка с ящиком	Размеры	Вес	Номер заказа
вкл. консольное крепление, 2 выдвигающих ящика, 150 мм			
Цвета			
M07 Бетонно-серый матовый декор M09 Светло-голубой матовый декор M14 Терра, декор M18 Белый матовый, декор M21 Орех темный декор M22 Белый глянцевый декор M31 Сосна серебристая, декор M43 Базальт матовый, декор M49 Графит матовый, декор M51 Сосна коричневая, декор M52 Европейский дуб, декор M53 Каштан темный, декор M73 Тичинская вишня M75 Лен, декор M79 Орех натуральный, декор M91 Серо-коричневый декор			
Вариант			
	1000 x 440 мм		DS8270
Справка			
Дополнительная опция Vi-Color только для цвета корпуса: 18 белый матовый / 43 базальт матовый. Vi-Color для поверхности фронта: свободный выбор из всех цветов фронта., Максимальная нагрузка: 150 кг, Необходимые данные для заказа:, - цвет фронта, - цвет корпуса			
Соответствующая продукция			
Подушка для сидения для полочки с ящиками, 400 x 400 мм	400 x 400 мм		DS9938

Все чертежи содержат необходимые размеры с соблюдением стандартных допусков. Они указаны в мм и не являются обязательными. Точные размеры, в частности для монтажа по индивидуальному заказу, можно получить только по готовому изделию.