

DE Bohrschablone

EN Drill template

NL Boormal

FR Gabarit de percage

ES Plantilla de taladro

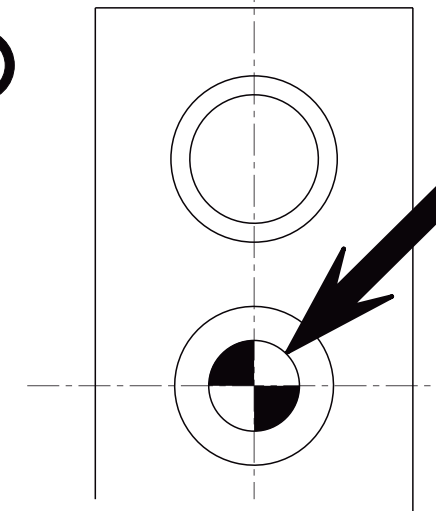
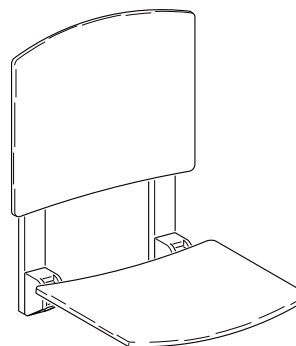
IT Sagoma per forare

RU Шаблон для монтажных отверстий

34982

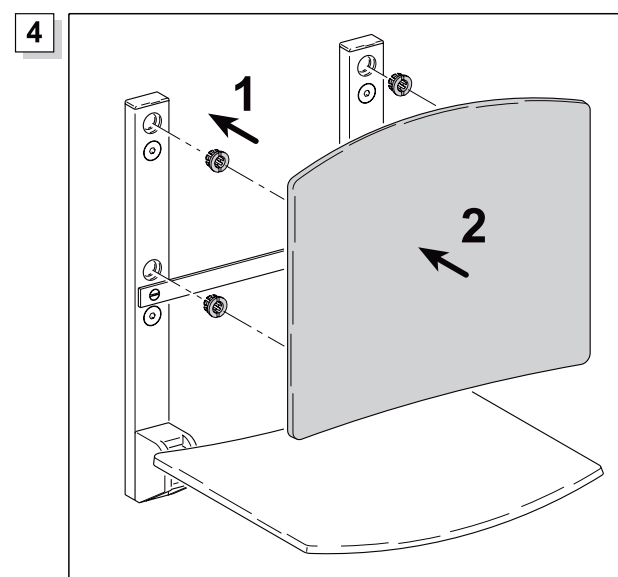
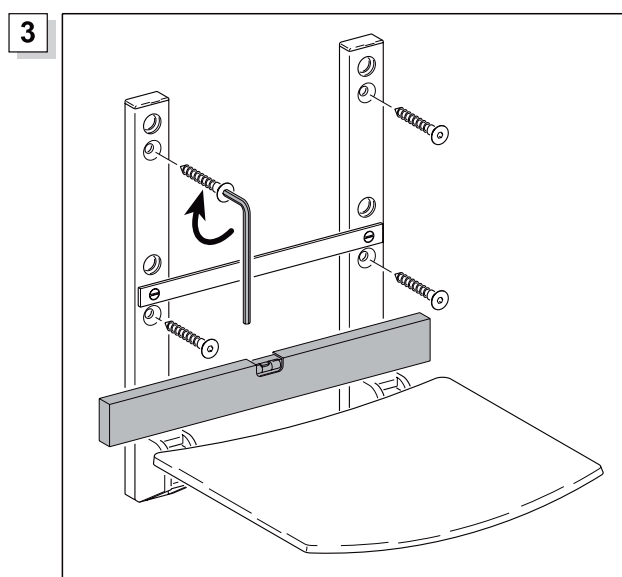
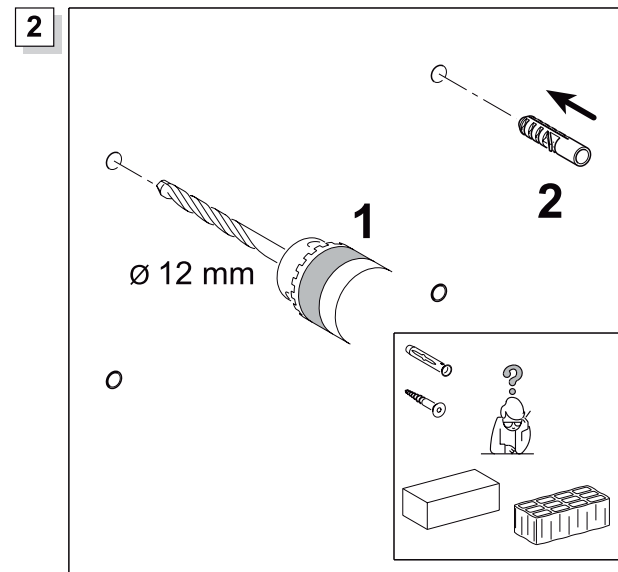
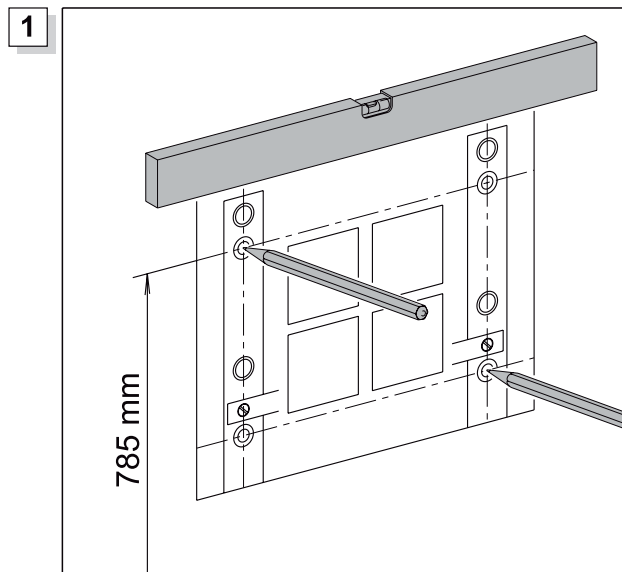
KEUCO

KEUCO GmbH & Co.KG  
Postfach 1365, D-58653 Hemer  
Telefon : 02372/904-0  
Telefax : 02372/904-236  
Internet: <http://www.keuco.de>  
E-mail : [info@keuco.de](mailto:info@keuco.de)



180 mm

260 mm



DE **Wichtiger Hinweis!**  
Überprüfen Sie vor der Montage die Tragfähigkeit des Ankergrundes hinsichtlich der zu erwartenden Belastung und wählen Sie das erforderliche Befestigungsmaterial aus dem KEUCO-Sortiment oder adäquate Befestigungsmaterialien aus.

EN **Please note!**  
Before installing, ensure that the anchoring base is suitable for bearing the expected load and choose suitable fastening materials from the KEUCO assortment or other adequate fastening materials.

ES **Indicacion importante!**  
Antes del montaje compruebe la capacidad de carga de la base de anclaje con respecto a la carga esperada y seleccione el material de fijación necesario del surtido de KEUCO o materiales de fijación adecuados.

FR **Remarque importante!**  
Avant le montage, vérifiez la portance du support par rapport à la charge prévue et sélectionnez le matériel de fixation nécessaire dans l'assortiment KEUCO ou un autre matériel de fixation adapté.

IT **Avvertenza importante!**  
Prima del montaggio, verificare la portanza del suolo di ancoraggio rispetto al carico previsto e selezionare il materiale di fissaggio necessario dall'assortimento KEUCO o altri materiali di fissaggio idonei.

NL **Belangrijke aanwijzing!**  
Controleer vóór de montage het draagvermogen van de ankergrond met betrekking tot de te verwachten druk en kies het vereiste bevestigingsmateriaal uit het KEUCO-assortiment of passende bevestigingsmaterialen.

RU **Внимание!**  
Перед монтажом проверьте, выдержит ли основание ожидаемую нагрузку, и выберите требуемый крепежный материал из ассортимента KEUCO или аналогичные крепежные материалы.

