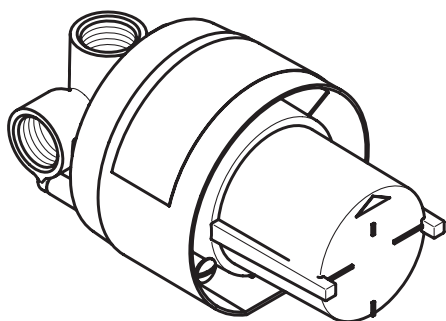


DE	Gebrauchsanleitung / Montageanleitung	2
FR	Mode d'emploi / Instructions de montage	3
EN	Instructions for use / assembly instructions	4
IT	Istruzioni per l'uso / Istruzioni per Installazione	5
ES	Modo de empleo / Instrucciones de montaje	6
NL	Gebruiksaanwijzing / Handleiding	7
DK	Brugsanvisning / Monteringsvejledning	8
PT	Instruções para uso / Manual de Instalação	9
PL	Instrukcja obsługi / Instrukcja montażu	10
CS	Návod k použití / Montážní návod	11
SK	Návod na použitie / Montážny návod	12
ZH	用户手册 / 组装说明	13
RU	Руководство пользователя / Инструкция по монтажу	14
FI	Käyttöohje / Asennusohje	15
SV	Bruksanvisning / Monteringsanvisning	16
LT	Vartotojo instrukcija / Montavimo instrukcijos	17
HR	Upute za uporabu / Uputstva za instalaciju	18
TR	Kullanım kılavuzu / Montaj kılavuzu	19
RO	Manual de utilizare / Instrucțiuni de montare	20
EL	Οδηγίες χρήσης / Οδηγία συναρμολόγησης	21
SI	Navodilo za uporabo / Navodila za montažo	22
ET	Kasutusjuhend / Paigaldusjuhend	23
LV	Lietošanas pamācība / Montāžas instrukcija	24
SR	Uputstvo za upotrebu / Uputstvo za montažu	25
NO	Bruksanvisning / Montasjeveiledning	26
BG	Инструкция за употреба / Ръководство за монтаж	27
SQ	Udhëzuesi i përdorimit / Udhëzime rreth montimit	28
AR	دليل الاستخدام / تعليمات التجميع	29
HU	Használati útmutató / Szerelési útmutató	30
JP	取扱説明書 / 施工説明書	31



1362018X



Sicherheitshinweise

- Bei der Montage müssen zur Vermeidung von Quetsch- und Schnittverletzungen Handschuhe getragen werden.
- Große Druckunterschiede zwischen den Kalt- und Warmwasseranschlüssen müssen ausgeglichen werden.

Montagehinweise

- Die Leitungen und die Armatur müssen nach den gültigen Normen montiert, gespült und geprüft werden.
- Die in den Ländern jeweils gültigen Installationsrichtlinien sind einzuhalten.
- Die Armatur muss isoliert und schallentkoppelt montiert werden.
- Grundkörper so einbauen, dass sich der Abgang oben befindet und die Markierung der Schutzhaube mit der Fliesenvorderkante abschließt.
- Einbautiefe 56 mm bis 84 mm.
- Achten Sie darauf, dass der Mischer nach Beendigung der Montage geschlossen ist!

Technische Daten

Betriebsdruck:	max. 1 MPa
Empfohlener Betriebsdruck:	0,1 - 0,5 MPa
Prüfdruck:	1,6 MPa
	(1 MPa = 10 bar = 147 PSI)
Heißwassertemperatur:	max. 70 °C
Empfohlene Heißwassertemperatur:	65 °C
Thermische Desinfektion:	max. 70 °C / 4 min
Anschlüsse Rp 1/2:	kalt rechts - warm links

Das Produkt ist ausschließlich für Trinkwasser konzipiert!

Symbolerklärung



Kein essigsäurehaltiges Silikon verwenden!



Justierung (siehe Seite 34)

Einstellen der Warmwasserbegrenzung. In Verbindung mit Durchlauferhitzern ist eine Warmwassersperre nicht zu empfehlen.



Maße (siehe Seite 32)



Durchflussdiagramm (siehe Seite 32)

freier Durchfluss



Serviceteile (siehe Seite 33)

Sonderzubehör

(nicht im Lieferumfang enthalten)



Verlängerungsset 28 mm #32698000
(siehe Seite 33)



Endmontage (siehe Seite 35)



Prüfzeichen (siehe Seite 40)



Consignes de sécurité

- △ Lors du montage, porter des gants de protection pour éviter toute blessure par écrasement ou coupure.
- △ Il est conseillé d'équilibrer les pressions de l'eau chaude et froide.

Instructions pour le montage

- Les conduites et la robinetterie doivent être montés, rincés et contrôlés selon les normes en vigueur.
- Les directives d'installation en vigueur dans le pays concerné doivent être respectées.
- La robinetterie doit être montée de façon isolée et insonorisée
- Encastrez le corps de telle manière à ce que la sortie soit orientée vers le bas et que le repère du cache de protection soit de niveau avec le carrelage.
- Profondeur d'encastrement: 56 mm à 84 mm.
- A la fin du montage, vérifier que le mitigeur est bien fermé!

Informations techniques

Pression de service autorisée: max. 1 MPa
 Pression de service conseillée: 0,1 - 0,5 MPa
 Pression maximum de contrôle: 1,6 MPa
 (1 MPa = 10 bar = 147 PSI)

Température d'eau chaude: max. 70 °C
 Température recommandée: 65 °C

Désinfection thermique: max. 70 °C / 4 min

Raccordement Rp 1/2: froide à droite - chaude à gauche

Le produit est exclusivement conçu pour de l'eau potable!

Description du symbole



Ne pas utiliser de silicone contenant de l'acide acétique!



Etalonnage (voir pages 34)

Réglage de la limitation d'eau chaude. En liaison avec les chauffe-eau, un blocage de l'eau chaude n'est pas recommandable.



Dimensions (voir pages 32)



Diagramme du débit (voir pages 32)
 débit libre



Pièces détachées (voir pages 33)

Accessoires en option

(ne fait pas partie de la fourniture)



rallonge 28 mm #32698000 (voir pages 33)



Finition (voir pages 35)



Classification acoustique et débit
 (voir pages 40)



Safety Notes

- △ Gloves should be worn during installation to prevent crushing and cutting injuries.
- △ The hot and cold supplies must be of equal pressures.



Final assembly (see page 35)



Test certificate (see page 40)

Installation Instructions

- The pipes and the fixture must be installed, flushed and tested as per the applicable standards.
- The plumbing codes applicable in the respective countries must be observed.
- The fittings must be mounted in an insulated manner and with sound insulation.
- Mount the body in such a way, that the outlet faces to the top and that the marking on the protective cover is flush with the face of the tiling.
- Depth of fitting: 56 mm to 84 mm.
- Note: When installation is complete ensure that the mixer is turned off!

Technical Data

Operating pressure: max. 1 MPa
 Recommended operating pressure: 0,1 - 0,5 MPa
 Test pressure: 1,6 MPa
 (1 MPa = 10 bar = 147 PSI)

Hot water temperature: max. 70°C
 Recommended hot water temp.: 65°C
 Thermal disinfection: max. 70°C / 4 min
 Connections Rp 1/2: cold right - hot left

The product is exclusively designed for drinking water!

Symbol description



Do not use silicone containing acetic acid!



Adjustment (see page 34)

To adjust the hot water limiter. Using a hot water limiter in combination with a continuous flow water heater is not recommended.



Dimensions (see page 32)



Flow diagram (see page 32)

free flow



Spare parts (see page 33)

Special accessories (order as an extra)



extension set 28 mm
#32698000 (see page 33)



Indicazioni sulla sicurezza

- ⚠ Durante il montaggio, per evitare ferite da schiacciamento e da taglio bisogna indossare guanti protettivi.
- ⚠ Attenzione! Compensare le differenze di pressione tra i collegamenti dell'acqua fredda e dell'acqua calda.

Istruzioni per il montaggio

- Montare, lavare e controllare tubature e rubinetteria rispettando le norme correnti.
- Vanno rispettate le direttive di installazione nazionali vigenti nel rispettivo paese.
- Il rubinetto deve essere installato isolato e disaccoppiato dai rumori.
- Installare il corpo in modo che l'uscita dell'acqua sia rivolta verso l'alto e che la parte contassegnata della protezione in plastica sia al livello della piastrella.
- Profondità d'installazione: da 56 mm a 84 mm.
- Assicurarsi che alla fine del montaggio il miscelatore sia chiuso!

Dati tecnici

Pressione d'uso:	max. 1 MPa
Pressione d'uso consigliata:	0,1 - 0,5 MPa
Pressione di prova:	1,6 MPa
	(1 MPa = 10 bar = 147 PSI)
Temperatura dell'acqua calda:	max. 70 °C
Temp. dell'acqua calda consigliata:	65 °C
Disinfezione termica:	max. 70 °C / 4 min
Raccordi Rp 1/2:	fredda a destra - calda a sinistra

Il prodotto è concepito esclusivamente per acqua potabile!

Descrizione simbolo



Non utilizzare silicone contenente acido acetico!



Taratura (vedi pagg. 34)

Regolazione del limitatore di erogazione d'acqua calda. Un limitatore di erogazione di acqua calda in combinazione con le caldaie istantanee non è consigliabile.



Ingombri (vedi pagg. 32)



Diagramma flusso (vedi pagg. 32)
portata libero



Parti di ricambio (vedi pagg. 33)

Accessori speciali

(non contenuto nel volume di fornitura)



prolunga 28 mm #32698000 (vedi pagg. 33)



Montaggio finale (vedi pagg. 35)



Segno di verifica (vedi pagg. 40)



Indicaciones de seguridad

- △ Durante el montaje deben utilizarse guantes para evitar heridas por aplastamiento o corte.
- △ Grandes diferencias de presión en servicio entre agua fría y agua caliente deben equilibrarse.

Indicaciones para el montaje

- Los conductos y la grifería deben montarse, lavarse y comprobarse según las normas vigentes.
- Es obligatorio el cumplimiento de las directrices de instalación vigentes en el país respectivo.
- El grifo debe ser instalado con aislamiento y desacoplamiento acústico.
- Montar el cuerpo de forma con la conexión de salida hacia arriba y que la marca del embellecedor se ajuste con el canto delantero de las baldosas.
- Profundidad de montaje 56 mm a 84 mm.
- Atención, el mezclador monomando después del montaje debe quedar cerrado!

Datos técnicos

Presión en servicio:	max. 1 MPa
Presión recomendada en servicio:	0,1 - 0,5 MPa
Presión de prueba:	1,6 MPa
	(1 MPa = 10 bar = 147 PSI)
Temperatura del agua caliente:	max. 70°C
Temp. recomendada del agua caliente:	65°C
Desinfección térmica:	max. 70°C / 4 min
Racores excéntricos Rp 1/2:	a la derecha frío - a la izquierda caliente

El producto ha sido concebido exclusivamente para agua potable.

Descripción de símbolos



No utilizar silicona que contiene ácido acético!



Ajuste (ver página 34)

Ajuste del límite de agua caliente. En combinación con calentadores continuos no es recomendable utilizar un bloqueo de agua caliente.



Dimensiones (ver página 32)



Diagrama de circulación (ver página 32)

caudal libre



Repuestos (ver página 33)

Opcional (no incluido en el suministro)



Prolongación 28 mm
#32698000 (ver página 33)



Montaje final (ver página 35)



Marca de verificación (ver página 40)



Veiligheidsinstructies

- △ Bij de montage moeten ter voorkoming van knel- en snijwonden handschoenen worden gedragen.
- △ Grote drukverschillen tussen de koud- en warmwater-toevoer dienen vermeden te worden.

Montage-instructies


- De leidingen en armaturen moeten gemonteerd, gespoeld en gecontroleerd worden volgens de geldige normen.
- De in de overeenkomstige landen geldende installatierichtlijnen moeten nageleefd worden.
- De armatuur moet geïsoleerd en geluidsontkoppeld gemonteerd worden.
- Basisgarnituur inbouwen met de uitver naar boven en dat de markering op de beschermkap aansluit met de voorkant van de tegels.
- Inbouwdiepte 56 mm tot 84 mm.
- Let u erop dat de kraan na montage gesloten is!

Technische gegevens

Werkdruk: max.	max. 1 MPa
Aanbevolen werkdruk:	0,1 - 0,5 MPa
Getest bij:	1,6 MPa
	(1 MPa = 10 bar = 147 PSI)
Temperatuur warm water:	max. 70°C
Aanbevolen warm water temp.:	65°C
Thermische desinfectie:	max. 70°C / 4 min
Aansluitingen Rp 1/2:	koud rechts - warm links

Het product is uitsluitend ontworpen voor drinkwater!

Symboolbeschrijving

 Gebruik geen zuurhoudende silicone!

 **Instellen** (zie blz. 34)

Instellen van de warmwaterbegrenzing. In combinatie met een doorstromer is een warmwaterblokkering niet aanbevelenswaardig.

 **Maten** (zie blz. 32)

 **Doorstroomdiagram** (zie blz. 32)
vrije doorstroom

 **Service onderdelen** (zie blz. 33)

Toebehoren

(behoort niet tot het leveringspakket)

 verlengset #32698000 (zie blz. 33)



Sikkerhedsanvisninger

- △ Ved monteringen skal der bruges handsker for at undgå kvæstelser og snitsår.
- △ Større trykforskelle mellem koldt og varmt vand bør udjævnes.



Slutmontering (se s. 35)



Godkendelse (se s. 40)

Monteringsanvisninger

- Ledningerne og armaturerne skal monteres, skylles og kontrolleres iht. de gældende standarder.
- Installationsbestemmelserne, der gælder i det enkelte land, skal overholdes.
- Armaturet skal monteres isoleret og lydisoleret.
- Grundkroppen installeres med afgang opad, og tilskæres ved markeringen på beskyttelses-kappen i niveau med fliseforkanten.
- Monteringsdybde 56 mm til 84 mm.
- Vær opmærksom på, at armaturet skal være slukket efter monteringen.

Tekniske data

Driftstryk:	max. 1 MPa
Anbefalet driftstryk:	0,1 - 0,5 MPa
Prøvetryk:	1,6 MPa
	(1 MPa = 10 bar = 147 PSI)
Varmtvandstemperatur:	max. 70 °C
Anbefalet varmtvandsstemperatur:	65 °C
Termisk desinfektion:	max. 70 °C / 4 min
Tilslutninger Rp 1/2:	Koldt højre - varmt venstre
Produktet er udelukkende beregnet til drikkevand!	

Symbolbeskrivelse



Der må ikke benyttes eddikesyreholdig silikone!



Forindstilling (se s. 34)

Indstilling af varmvandsbegrænsningen. I forbindelse med gennemstrømningsvandvarmere anbefaler vi ikke en varmvandsspærre.



Målene (se s. 32)



Gennemstrømningsdiagram

(se s. 32)

fri gennemstrømning



Reservedele (se s. 33)

Specialtilbehør (ikke med i leveringsomfang)



Forlængersæt #32698000 (se s. 33)



Avisos de segurança

- ⚠ Durante a montagem devem ser utilizadas luvas de protecção, de modo a evitar ferimentos resultantes de entalamentos e de cortes.
- ⚠ Grandes diferenças entre as pressões das águas quente e fria devem ser compensadas.

Avisos de montagem

- As tubagens e a torneira têm que ser montadas, enxaguadas e verificadas de acordo com as normas em vigor.
- A prescrições de instalação válidas nos respetivos países devem ser respeitadas.
- A torneira deve ser montada de forma isolada e desacoplada sonoramente.
- Monte a estrutura base assim, que a saída fique em cima e que a marca da capa de protecção fique justa à parte da frente do azulejo.
- Profundidade de montagem 56 mm até 84 mm.
- Nota: Quando terminada a instalação, certifique-se de que a misturadora se encontra fechada.

Dados Técnicos

Pressão de funcionamento: max. 1 MPa
Pressão de func. recomendada: 0,1 - 0,5 MPa
Pressão testada: 1,6 MPa
(1 MPa = 10 bar = 147 PSI)

Temperatura da água quente: max. 70 °C
Temp. água quente recomendada: 65 °C
Desinfecção térmica: max. 70 °C / 4 min

Ligações Rp 1/2: fria à direita - quente à esquerda

Este produto foi única e exclusivamente concebido para água potável!

Descrição do símbolo



Não utilizar silicone que contenha ácido acético!



Afinação (ver página 34)

Ajuste do limitador de água quente. Em combinação com um esquentador, não é recomendável o uso de um bloqueio de água quente.



Medidas (ver página 32)



Fluxograma (ver página 32)

caudal livre



Peças de substituição

(ver página 33)

Acessórios especiais

(não incluído no volume de fornecimento)



Crescente 28 mm #32698000 (ver página 33)



Acabamento Fina (ver página 35)



Marca de controlo (ver página 40)



Wskazówki bezpieczeństwa

- ⚠ Aby uniknąć zranień na skutek zgniecenia lub przecięcia, podczas montażu należy nosić rękawice ochronne.
- ⚠ Znaczne różnice ciśnień na doptywach ciepłej i zimnej wody muszą zostać wyrównane.

Wskazówki montażowe

- Przewody i armatura muszą być montowane, płukane i kontrolowane według obowiązujących norm.
- Należy przestrzegać wytycznych instalacyjnych obowiązujących w danym kraju.
- Armaturę należy zaizolować i zamontować z izolacją dźwiękową.
- Korpus zamontować w taki sposób, by odpływ znajdował się u góry, a znacznik osłony zamknięty pokrywał się z przednią krawędzią płytki ceramicznej.
- Głębokość montażu 56 - 84 mm
- Uwaga! Mieszacz po zamontowaniu musi być zamknięty!

Dane techniczne

Ciśnienie robocze:	maks. 1 MPa
Zalecane ciśnienie robocze:	0,1 - 0,5 MPa
Ciśnienie próbne:	1,6 MPa
	(1 MPa = 10 bary = 147 PSI)
Temperatura wody gorącej:	maks. 70 °C
Zalecana temperatura wody gorącej:	65 °C
Dezynfekcja termiczna:	maks. 70 °C / 4 min
Przyłącza Rp 1/2:	Zimna z prawej - Ciepła z lewej

Produkt przeznaczony wyłącznie do wody pitnej!

Opis symbolu



Nie stosować silikonów zawierających kwas octowy!



Ustawianie (patrz strona 34)

Ustawianie ogranicznika ciepłej wody. Używanie ogranicznika temperatury wody w połączeniu z przepływowym podgrzewaczem wody nie jest zalecane.



Wymiary (patrz strona 32)



Schemat przepływu (patrz strona 32)

swobodny przepływ



Części serwisowe (patrz strona 33)

Wyposażenie specjalne

(Nie jest częścią dostawy)



Zestaw przedłużający 28 mm
#32698000 (patrz strona 33)



Montaż końcowy (patrz strona 35)



Znak jakości (patrz strona 40)



Bezpečnostní pokyny

- △ Pro zabránění řezným zraněním a pohmožděninám je nutné při montáži nosit rukavice.
- △ Je nutné vyrovnat velké rozdíly tlaku mezi přípoji studené a teplé vody.

Pokyny k montáži

- Vedení a armatura musí být namontovány, propláchnuty a otestovány podle platných norem.
- Je třeba dodržovat montážní pravidla platné v dané zemi.
- Při instalaci musí být provedena tak, aby byla baterie zaizolovaná a zvukotěsná.
- Základní těleso namontujte tak, aby výtok byl nahore a značka na ochranném krytu byla v rovině s povrchem obkladů.
- Hloubka zabudování 56 mm až 84 mm.
- Poznámka: Po ukončení instalace zkontrolujte, jestli je baterie uzavřena!

Technické údaje

Provozní tlak:	max. 1 MPa
Doporučený provozní tlak:	0,1 - 0,5 MPa
Zkušební tlak:	1,6 MPa
	(1 MPa = 10 bar = 147 PSI)

Teplota horké vody:	max. 70 °C
Doporučená teplota horké vody:	65 °C
Teplná desinfekce:	max. 70 °C / 4 min
Přípoje Rp 1/2:	studená vpravo - teplá vlevo

Výrobky Hansgrohe jsou vhodné pro přímý kontakt s pitnou vodou.

Popis symbolů



Nepoužívat silikon s obsahem kyseliny octové!



Nastavení (viz strana 34)

Nastavení omezovače teplé vody. Ve spojení s průtokovým ohřívačem se použití uzávěru teplé vody nedoporučuje.



Rozměry (viz strana 32)



Diagram průtoku (viz strana 32)
volný průtok



Servisní díly (viz strana 33)

Zvláštní příslušenství

(není součástí dodávky)



prodloužení 28 mm #32698000 (viz strana 33)



Konečná montáž (viz strana 35)



Zkušební značka (viz strana 40)



Bezpečnostné pokyny

- △ Pri montáži musíte nosiť rukavice, aby ste predišli pomliaždeninám a rezným poraneniam.
- △ Veľké rozdiely v tlaku medzi prípojkami studenej a teplej vody musia byť vyrovnané.

Pokyny pre montáž

- Potrubia a vybavenie musia byť namontované, prepláchnuté a vybavené v platnom normami.
- Je potrebné dodržiavať smernice o inštalácii, ktoré sú práve teraz platné v krajinách.
- Armatúra sa musí namontovať zaizolovaná a s oddelením od hluku v pevných telesách.
- Základné teleso namontujte tak, aby výtok bol hore a značka na ochrannom kryte bola v rovine s povrchom obkladov.
- Montážna hĺbka: 56 mm až 84 mm.
- Poznámka: Po ukončení inštalácie skontrolujte, či je batéria uzavretá!

Technické údaje

Prevádzkový tlak:	max. 1 MPa
Doporučený prevádzkový tlak:	0,1 - 0,5 MPa
Skúšobný tlak:	1,6 MPa
	(1 MPa = 10 bar = 147 PSI)

Teplota teplej vody:	max. 70°C
Doporučená teplota teplej vody:	65°C
Termická dezinfekcia:	max. 70°C / 4 min
Prípoje Rp 1/2:	studená vpravo - teplá vľavo

Výrobok je koncipovaný výhradne pre pitnú vodu!

Popis symbolov



Nepoužívať silikón s obsahom kyseliny octovej!



Nastavenie (vid' strana 34)

Nastavenie obmedzenia teplej vody. V spojení s prietokovými ohrievačmi sa neodporúča použitie obmedzovača teplej vody.



Rozmery (vid' strana 32)



Diagram prietoku (vid' strana 32)

volný prietok



Servisné diely (vid' strana 33)

Zvláštne príslušenstvo

(nie je súčasťou dodávky)



predĺženie 28 mm #32698000 (vid' strana 33)



Konečná montáž (vid' strana 35)



Osvedčenie o skúške

(vid' strana 40)



安全技巧

- △ 装配时为避免挤压和切割受伤，必须戴上手套。
- △ 冷热水管间过大的压力差必须予以平衡。

安装提示

- 管道和阀门必须根据通用标准进行安装、冲洗和检查。
- 请遵守当地国家现行的安装规定。
- 龙头必须以静噪的方式独立安装。
- 安装阀芯时，出水口朝上并且使保护罩上的记号与瓷砖面持平。
- 安装深度：56mm至84 mm。
- 注意：当安装完成后，确保龙头处于关闭状态！

技术参数

工作压强:	最大 1 MPa
推荐工作压强:	0,1 - 0,5 MPa
测试压强:	1,6 MPa
	(1 MPa = 10 bar = 147 PSI)

热水温度:	最大 70°C
推荐热水温度:	65°C
热力消毒:	最大 70°C / 4 分钟
连接管线Rp 1/2:	左热右冷

该产品专为饮用水设计！

符号说明



请勿使用含有乙酸的硅胶！



调节 (参见第页 34)

热水温度调节。如果使用即热式喷头，则不建议安装热水阀门。



大小 (参见第页 32)



流量示意图 (参见第页 32)
时的流速



备用零件 (参见第页 33)

选装附件 (不在供货范围内)



加长件28毫米 #32698000 (参见第页 33)



总装配 (参见第页 35)



检验标记 (参见第页 40)



Указания по технике безопасности

- △ Во время монтажа следует надеть перчатки во избежание прищемления и порезов.
- △ донного клапа. Перед установкой смесителя необходимо регулировочными кранами выровнять давление холодной и горячей воды при помощи вентилей регулирующих подачу воды в квартиру.

Указания по монтажу

- Трубы и арматура должны быть установлены, промыты и проверены в соответствии с действующими нормами.
- Необходимо соблюдать требования по монтажу, действующие в соответствующих странах.
- Арматура должна монтироваться изолированно и со звуковой защитой.
- Установите внутреннюю часть таким образом, чтобы выходное отверстие было направленно вверх.
- Глубина установки от 56 до 84 мм.
- Обратите внимание на то, чтобы смеситель был закрыт после окончания монтажа!

Технические данные

Рабочее давление: не более. 1 МПа
 Рекомендуемое рабочее давление: 0,1 - 0,5 МПа
 Давлении: 1,6 МПа
 (1 МПа = 10 bar = 147 PSI)

Температура горячей воды: не более. 70°С
 Рекомендуемая темп. гор. воды: 65°С

Термическая дезинфекция: не более. 70°С / 4 мин
 Подключение Rp 1/2: холодная справа - горячая слева

Изделие предназначено исключительно для питьевой воды!

Описание символов



Не применяйте силикон, содержащий уксусную кислоту.



Подгонка (см. стр. 34)

Регулировка ограничителя горячей воды. В сочетании с проточными нагревателями не рекомендуется использовать блокировку воды.



Размеры (см. стр. 32)



Схема потока (см. стр. 32)

свободное истечение



Комплект (см. стр. 33)

Специальные принадлежности

(не включено в объем поставки!)



Набор для удлинения 28мм
 #32698000 (см. стр. 33)



Окончательная сборка

(см. стр. 35)



Знак технического контроля

(см. стр. 40)

**Turvallisuusohjeet**

- △ Asennuksessa on käytettävä käsiineitä puristumien ja viillojen aiheuttamien tapaturmien estämiseksi.
- △ Suuret paine-erot kylmä- ja kuumavesiliitaintöjen välillä on tasattava.

Asennusohjeet

- Putket ja hana on asennettava, huuhdeltava ja tarkastettava voimassa olevien standardien mukaisesti.
- Jokaisessa maassa on noudatettava siellä päteviä asennusohjeita.
- Hana on asennettava eristettynä ja äänenvaimennettuna.
- Asenna perusrunko siten, että lähtö on ylhäällä ja suojakuvun merkintä laatan reunan tasalla.
- Asennussyvyys 56 mm - 84 mm.
- Huomioi, että sekoittaja on suljettuna asennuksen jälkeen!

Tekniset tiedot

Käyttöpain:	maks. 1 MPa
Suosittelut käyttöpain:	0,1 - 0,5 MPa
Koestuspaine:	1,6 MPa
	(1 MPa = 10 bar = 147 PSI)

Kuuman veden lämpötila: maks. 70°C

Kuuman veden suosituslämpötila: 65°C

Lämpödesinfektio: maks. 70°C / 4 min

Liittimet Rp 1/2: kylmä oikealla - kuuma vasemmalla

Tuote on suunniteltu käytettäväksi ainoastaan juomaveden kanssa!

Merkin kuvaus

Älä käytä etikkahappopitoista silikonia!



Säätö (katso sivu 34)

Lämpötilan rajoittimen säätäminen. Emme suosittele käyttämään lämpötilan rajoitinta vedenlämmittimen (läpivirtauskuumennin) yhteydessä.



Mitat (katso sivu 32)



Virtausdiagrammi (katso sivu 32)

vapaa läpivirtaus



Varaosat (katso sivu 33)

Erityisvaruste (ei kuulu toimitukseen)



Pidennyssetti 28 mm

#32698000 (katso sivu 33)



Loppuasennus (katso sivu 35)



Koestusmerkki (katso sivu 40)



Säkerhetsanvisningar

- △ Handskar ska bäras under monteringsarbetet så att man kan undvika kläm- och skärskador.
- △ Stora tryckskillnader mellan anslutningarna för varmt och kallt vatten måste utjämnas.

Monteringsanvisningar

- Ledningarna och blandaren måste monteras, spolas igenom och kontrolleras enligt de gällande normerna.
- De installationsriktlinjer som gäller i länderna ska följas.
- Blandaren måste monteras isolerat och ljudabsorberande.
- Montera grundkonstruktionen så att utloppet ligger uppe och stänger skyddskåpens markering mot kakelframkanten.
- Monteringsdjup 56 mm till 84 mm.
- Kontrollera att blandaren är stängd när monteringen är avslutad!

Tekniska data

Driftstryck:	max. 1 MPa
Rek. driftstryck:	0,1 - 0,5 MPa
Tryck vid provtryckning:	1,6 MPa
	(1 MPa = 10 bar = 147 PSI)

Varmvattentemperatur:	max. 70 °C
Rek. varmvattentemp.:	65 °C
Termisk desinfektion:	max. 70 °C / 4 min
Anslutningar Rp 1/2:	kallt höger - varmt vänster

Produkten är enbart avsedd för dricksvatten!

Symbolförklaring



Använd inte silikon som innehåller ättiksyra!



Justering (se sidan 34)

Ställa in varmvattenregleringen. Tillsammans med varmvattenberedare rekommenderas inte en varmvattenspärr.



Måtten (se sidan 32)



Flödesschema (se sidan 32)

fri genomströmning



Reservdelar (se sidan 33)

Specialtillbehör (medföljer ej leveransen)



Förlängningsset 28 mm
#32698000 (se sidan 33)



Slutmontering (se sidan 35)



Testsigill (se sidan 40)



Saugumo technikos nurodymai

⚠️ Apsaugai nuo užspaudimo ir įsipjovimo montavimo metu mūvėkite pirštines.

⚠️ Turi būti išlyginti šalto ir karšto slėgio nelygumai.

Montavimo instrukcija

- Vamzdžiai ir sujungimai turi būti montuojami, plaunami ir tikrinami pagal galiojančias normas.
- Laikykitės atitinkamoje šalyje galiojančių direktyvų dėl įrengimo.
- Maišytuvai turi būti sumontuoti izoliuoti ir naudojant garso izoliaciją.
- Montuokite potinkinę dalį taip, kad išėjimas būtų viršuje ir matytusi leistino gylio plytelėms žyma.
- Montavimo gylis: nuo 56 mm iki 84 mm.
- Dėmesio! Po montavimo įsitinkite, kad maišytuvai būtų uždaryti!

Techniniai duomenys

Darbinis slėgis: ne daugiau kaip 1 MPa

Rekomenduojamas slėgis: 0,1 - 0,5 MPa

Bandomasis slėgis: 1,6 MPa
(1 MPa = 10 barų = 147 PSI)

Karšto vandens temperatūra: ne daugiau kaip 70 °C

Rekomenduojama karšto vandens temperatūra: 65 °C

Terminis dezinfekavimas: ne daugiau kaip 70 °C / 4 min

Prijungimas Rp 1/2: Šaltas vanduo dešinėje, karštas - kairėje

Produktas skirtas tik geriamajam vandeniui!

Simbolio aprašymas



Nenaudokite silikono, kurio sudėtyje yra acto rūgšties!



Regulavimas (žr. psl. 34)

Karšto vandens ribojimas. Kartu su cirkuliaciniais šildytuvais nerekomenduojama naudoti karšto vandens blokavimo įtaisų.



Išmatavimai (žr. psl. 32)



Pralaidumo diagrama (žr. psl. 32)

laisvas vandens pralaidumas



Atsarginės dalys (žr. psl. 33)

Specialūs priedai (nėra pridedama)



Ilginimo komplektas 28 mm
#32698000 (žr. psl. 33)



Galutinis montavimas (žr. psl. 35)



Bandomo pažyma (žr. psl. 40)



Sigurnosne upute

- △ Prilikom montaže se radi sprječavanja prignječenja i posjekotina moraju nositi rukavice.
- △ Velika razlika u pritisku između vruće i hladne vode mora biti izbalansirana.

Upute za montažu

- Cijevi i armatura moraju biti postavljeni, isprani i testirani prema važećim normama.
- Obvezno se moraju uvažiti propisi o instalacijama koji vrijede u dotičnoj zemlji.
- Montirana armatura mora biti izolirana i zvučno odvojena.
- Montirajte tako, da su izlazi okrenuti prema gore i oznake na zaštitnom poklopcu poravnate sa površinom pločica.
- Dubina ugradnje 56 - 84 mm.
- Napomena: Po završetku instalacije provjerite da li je miješalica u položaju zatvoreno!

Tehnički podatci

Najveći dopušteni tlak:	tlak 1 MPa
Preporučeni tlak:	0,1 - 0,5 MPa
Probni tlak:	1,6 MPa
	(1 MPa = 10 bar = 147 PSI)
Temperatura vruće vode:	tlak 70°C
Preporučena temperatura vruće vode:	65°C
Termička dezinfekcija:	tlak 70°C / 4 min
Spojevi Rp 1/2:	hladna desno - topla lijevo

Proizvod je koncipiran isključivo za pitku vodu!

Opis simbola



Nemojte koristiti silikon koji sadrži octenu kiselinu!



Regulacija (pogledaj stranicu 34)

Namještanje limitera tople vode. U kombinaciji s protočnim bojlerima nije preporučljiva primjena sustava za blokiranje dotoka tople vode.



Mjere (pogledaj stranicu 32)



Dijagram protoka (pogledaj stranicu 32)

slobodan protok



Rezervni dijelovi

(pogledaj stranicu 33)

Posebni pribor (Nije sadržano u isporuci!)



Set za ekstenziju 28 mm
#32698000 (pogledaj stranicu 33)



Završna montaža

(pogledaj stranicu 35)



Oznaka testiranja

(pogledaj stranicu 40)



Güvenlik uyarıları

- ⚠ Montaj esnasında ezilme ve kesilme gibi yaralanmalara önlemek için eldiven kullanılmalıdır.
- ⚠ Sıcak ve soğuk su bağlantıları arasında büyük basınç farklılıkları varsa, bu basınç farklılıklarının dengelenmesi gerekir.

Montaj açıklamaları

- Boruların ve armatürün montajı, yıkanması ve kontrolü geçerli normlara göre yapılmalıdır.
- Ülkelerde geçerli kurulum yönetmeliklerine riayet edilmelidir.
- Armatür izoleli ve ses ayırmalı olarak monte edilmelidir.
- Gövdeyi, çıkış yukarı bakacak şekilde monte edin ve bitmiş fayans yüzeyinin, koruyucu kapak üzerindeki işaretlerin arasında kalmasına dikkat ediniz.
- Montaj derinliği 56 mm ila 84 mm.
- Montaj bittikten sonra bataryanın kapalı olduğundan emin olunuz!

Teknik bilgiler

İşletme basıncı:	azami 1 MPa
Tavsiye edilen işletme basıncı:	0,1 - 0,5 MPa
Kontrol basıncı:	1,6 MPa
	(1 MPa = 10 bar = 147 PSI)
Sıcak su sıcaklığı:	azami 70 °C
Tavsiye edilen su ısı:	65 °C
Termik dezenfeksiyon:	azami 70 °C / 4 dak
Rp 1/2 bağlantılar:	soğuk sağ - sıcak sol
Ürün sadece şebeke suyu için tasarlanmıştır!	

Simge açıklaması



Asetik asit içeren silikon kullanmayın!



Ayarlama (bakınız sayfa 34)

Sıcak su sınırlamasının ayarlanması. Sıcak su kilidinin sürekli ısıtıcıyla kullanılması tavsiye edilmez.



Ölçüleri (bakınız sayfa 32)



Akış diyagramı (bakınız sayfa 32)

serbest akış



Yedek Parçalar (bakınız sayfa 33)

Özel aksesuarlar

(Teslimat kapsamına dahil değildir)



Uzatma seti 28 mm
#32698000 (bakınız sayfa 33)



Son Uygulama (bakınız sayfa 35)



Kontrol işareti (bakınız sayfa 40)



Instrucțiuni de siguranță

- ⚠ La montare utilizați mănuși pentru evitarea contuziunilor și tăierii mâinilor.
- ⚠ Diferențele de presiune mari între alimentarea cu apă rece și apă caldă trebuie echilibrate.

Instrucțiuni de montare

- Conductele și bateriile trebuie montate, spălate și verificate conform normelor în vigoare.
- Respectați reglementările referitoare la instalare valabile în țara respectivă.
- Armătura trebuie montată cu izolație termică și fonică.
- Montați bateria în așa fel ca evacuarea să fie pe partea superioară și marcajul capacului de protecție să fie aliniat la marginea frontală a pardoselii.
- Adâncime de montare 56 - 84 mm
- Notă: După terminarea instalării amestecătorului, asigurați-vă că acesta este închis!

Date tehnice

Presiune de funcționare: max. 1 MPa

Presiune de funcționare recomandată: 0,1 - 0,5 MPa

Presiune de verificare: 1,6 MPa

(1 MPa = 10 bar = 147 PSI)

Temperatura apei calde: max. 70°C

Temperatura recomandată a apei calde: 65°C

Dezinfecție termică: max. 70°C / 4 min

Racorduri Rp 1/2: rece - dreapta / cald - stânga

Produsul este destinat exclusiv pentru apă potabilă.

Descrierea simbolurilor



Nu utilizați silicon cu conținut de acid acetic!



Reglare (vezi pag. 34)

Reglarea limitatorului de apă caldă. Nu se recomandă folosirea unui limitator de apă caldă în combinație cu un boiler instant.



Dimensiuni (vezi pag. 32)



Diagrama de debit (vezi pag. 32)

debit cu curgere liberă



Piese de schimb (vezi pag. 33)

Accesorii opționale

(nu este inclus în setul livrat)



Set de prelungire 28 mm

#32698000 (vezi pag. 33)



Montare finală (vezi pag. 35)



Certificat de testare (vezi pag. 40)



Υποδείξεις ασφαλείας

- △ Για να αποφύγετε τραυματισμούς κατά τη συναρμολόγηση πρέπει να φοράτε γάντια.
- △ Οι διαφορές της πίεσης μεταξύ της σύνδεσης κρύου και ζεστού νερού θα πρέπει να αντισταθμίζονται.

Οδηγίες συναρμολόγησης

- Οι σωλήνες και η μπαταρία πρέπει να τοποθετηθούν σύμφωνα με τα ισχύοντα πρότυπα, να τεθούν υπό πίεση και να δοκιμαστούν.
- Θα πρέπει να τηρούνται οι οδηγίες εγκατάστασης που ισχύουν σε κάθε κράτος.
- Η μπαταρία πρέπει να τοποθετείται με κατάλληλη διάταξη ηχομόνωσης.
- Τοποθετήστε τον κορμό της μπαταρίας με τέτοιο τρόπο ώστε η έξοδος να είναι προς τα επάνω και η σήμανση της προστατευτικής καλύπτρας να τελειώνει μέσα στην μπροστινή ακμή του πλακιδίου.
- Βάθος τοποθέτησης 56 -84 mm.
- Σημείωση : Όταν τελειώσει η τοποθέτηση βεβαιωθείτε ότι η μπαταρία είναι κλειστή.

Τεχνικά Χαρακτηριστικά

Λειτουργία πίεσης:	έως 1 MPa
Συνιστώμενη λειτουργία πίεσης:	0,1 - 0,5 MPa
Πίεση ελέγχου:	1,6 MPa
	(1 MPa = 10 bar = 147 PSI)
Θερμοκρασία ζεστού νερού:	έως 70 °C
Συνιστώμενη θερμοκρασία ζεστού νερού:	65 °C
Θερμική απολύμανση:	έως 70 °C / 4 min
Συνδέσεις Rp 1/2:	κρύο δεξιά - ζεστό αριστερά

Το προϊόν έχει σχεδιαστεί αποκλειστικά για πόσιμο νερό!

Περιγραφή συμβόλων



Μην χρησιμοποιείτε σιλικόνη που περιέχει οξικό οξύ!



Ρύθμιση (βλ. Σελίδα 34)

Ρύθμιση του δοσομετρητή ζεστού νερού. Δεν συνιστάται η διάταξη φραγής ζεστού νερού σε συνδυασμό με ταχυθερμοσίφωνα.



Διαστάσεις (βλ. Σελίδα 32)



Διάγραμμα ροής (βλ. Σελίδα 32)

Ελεύθερη ροή



Ανταλλακτικά (βλ. Σελίδα 33)

Ειδικά αξεσουάρ (δεν περιλαμβάνεται στον παραδοτέο εξοπλισμό)



Σετ επιμήκυνσης 28 mm
#32698000 (βλ. Σελίδα 33)



Τελική συναρμολόγηση
(βλ. Σελίδα 35)



Σήμα ελέγχου (βλ. Σελίδα 40)



Varnostna opozorila

- ⚠ Pri montaži je treba nositi rokavice, da se preprečijo poškodbe zaradi zmečkanja ali urezov.
- ⚠ Velike razlike v tlaku med priključkom za mrzlo in priključkom za toplo vodo je potrebno izravnati.

Navodila za montažo

- Cevi in armaturo je treba montirati, izprati in preveriti po veljavnih standardih.
- Upoštevati je treba pravilnike o inštalacijah, ki veljajo v posamezni državi.
- Armaturo morate montirati izolirano in zvočno neprepustno.
- Vgradite osnovni del tako, da se odtok nahaja zgoraj in oznaka zaščitnega pokrova zaključni s sprednjim robom ploščic.
- Globina vgradnje 56 do 84 mm
- Pazite na to, da je mešalna baterija po končani montaži zaprta!

Tehnični podatki

Delovni tlak:	maks. 1 MPa
Priporočeni delovni tlak:	0,1 - 0,5 MPa
Preskusni tlak:	1,6 MPa
	(1 MPa = 10 bar = 147 PSI)
Temperatura tople vode:	maks. 70°C
Priporočena temperatura tople vode:	65°C
Termična dezinfekcija:	maks. 70°C / 4 min
Priključki Rp 1/2:	mrzla desno - topla levo

Proizvod je zasnovan izključno za sanitarno vodo!

Opis simbola



Ne smete uporabiti silikona, ki vsebuje ocetno kislino!



Justiranje (glejte stran 34)

Nastavitev omejevalnika tople vode. V povezavi s pretočnimi grelniki uporaba zapore tople vode ni priporočljiva.



Mere (glejte stran 32)



Diagram pretoka (glejte stran 32)

prost pretok



Rezervni deli (glejte stran 33)

Poseben pribor (Ni vključeno)



Podaljševalni komplet 28 mm
#32698000 (glejte stran 33)



Končna montaža (glejte stran 35)



Preskusni znak (glejte stran 40)



Ohutusjuhised

- △ Kandke paigaldamisel muljumis- ja löikevigastuste vältimiseks kindaid.
- △ Kui külma ja kuuma vee ühenduste surve on väga erinev, tuleb need tasakaalustada.



Lõplik paigaldus (vt lk 35)

Kontrollsertifikaat (vt lk 40)

Paigaldamisjuhised

- Voolikute ja segisti paigaldamisel, loputamisel ja kontrollimisel tuleb lähtuda kehtivatest normatiividest
- Vastavas riigis kehtivaid paigalduseeskirju tuleb järgida.
- Armatuur tuleb paigaldada isoleeritult ja helikindlalt.
- Paigaldage põhikorpust nii, et väljavooluava oleks suunatud üles ja kaitsekesta märgistus oleks keraamilise plaadi esikülje servaga tasa.
- Paigalduse sügavus 56 mm kuni 84 mm
- Jälgige, et segisti oleks pärast monteerimist suletud!

Tehnilised andmed

Töörõhk	maks. 1 MPa
Soovitav töörõhk:	0,1 - 0,5 MPa
Kontrollsurve:	1,6 MPa
	(1 MPa = 10 baari = 147 PSI)
Kuuma vee temperatuur:	maks. 70 °C
Soovitav kuuma vee temperatuur:	65 °C
Termiline desinfektsioon:	maks. 70 °C / 4 min
ühendused Rp 1/2:	külm paremal, kuum vasakul

Toode on ette nähtud eranditult joogivee jaoks!

Sümbolite kirjeldus



Ärge kasutage äädikhapet sisaldavat silikooni!



Reguleerimine (vt lk 34)

Sooja vee piirangu seadistamine. Ühenduses boileritega ei ole sooja vee blokeeringu soovitatav.



Mõõtude (vt lk 32)



Läbivooludiagramm (vt lk 32)

äravoolu surve



Varuosad (vt lk 33)

Spetsiaalne lisavarustus

(ei sisaldu komplektis)



pikenduskomplekt 28 mm #32698000 (vt lk 33)



Drošības norādes

- △ Montāžas laikā, lai izvairītos no saspiedumiem un iegriezumiem, nepieciešams nēsāt cimdus.
- △ Jāizlīdzina spiediena atšķirības starp aukstā un karstā ūdens pievadiem.

Norādījumi montāžai

- Cauruļvadi un armatūra ir jāuzstāda, jāizskalo un jāpārbauda saskaņā ar spēkā esošajiem standartiem.
- Jāievēro attiecīgās valstīs spēkā esošās montāžas prasības.
- Armatūra montējama izolēti un ar skaņas izolāciju.
- Pamatelements jāiebūvē tā, lai izteka atrastos virspusē un aizsargvāka marķējums noslēgtos līdz ar flīžu priekšējo malu.
- Iebūvēšanas dziļums 56 mm līdz 84 mm.
- Ņemiet vērā, lai jāucējkrāns pēc montāžas būtu noslēgts!

Tehniskie dati

Darba spiediens: maks. 1 MPa
 Ieteicamais darba spiediens: 0,1 - 0,5 MPa
 Pārbaudes spiediens: 1,6 MPa
 (1 MPa = 10 bar = 147 PSI)

Karstā ūdens temperatūra: maks. 70 °C
 Ieteicamā karstā ūdens temperatūra: 65 °C
 Termiskā dezinfekcija : maks. 70 °C / 4 min
 Rp1/2 pieslēgumi: aukstais pa labi - karstais pa kreisi
 Izstrādājums ir paredzēts tikai dzeramajam ūdenim!

Simbolu nozīme



Neizmantoj silikonu, kas satur etiķskābi!



Ieregulēšana (skat. lpp. 34)

Karsta ūdens ierobežotāja regulēšana. Kopā ar caurteces sildītājiem nav ieteicams izmantot ūdens bloķētāju.



Izmērus (skat. lpp. 32)



Caurplūdes diagramma

(skat. lpp. 32)

brīva caurplūde



Rezerves daļas (skat. lpp. 33)

Speciāli aksesuāri

(komplektā netiek piegādāts)



Pagarināšanas komplekts 28 mm
#32698000 (skat. lpp. 33)



Beigu montāža (skat. lpp. 35)



Pārbaudes zīme (skat. lpp. 40)



Sigurnosne napomene

- ⚠ Prilikom montaže se radi sprečavanja prignječenja i posekotina moraju nositi rukavice.
- ⚠ Velika razlika u pritisku između vruće i hladne vode mora biti izbalansirana.

Instrukcije za montažu

- Vodovi i armatura moraju biti postavljeni, isprani i testirani prema važećim normama.
- Treba se pridržavati propisa koji u određenim zemljama važe za instalacije.
- Armatura se mora montirati tako da bude izolovana i zvučno odvojena.
- Montirajte tako, da su izlazi okrenuti prema gore i oznake na zaštitnom poklopcu poravnate s prednjom ivicom pločica.
- Dubina ugradnje 56 - 84 mm.
- Obratite pažnju da kada se završi montaža mešač mora biti zatvoren!

Tehnički podaci

Radni pritisak:	maks. 1 MPa
Preporučeni radni pritisak:	0,1 - 0,5 MPa
Probni pritisak:	1,6 MPa
	(1 MPa = 10 bar = 147 PSI)
Temperatura vruće vode:	maks. 70°C
Preporučena temperatura vruće vode:	65°C
Termička dezinfekcija:	maks. 70°C / 4 min
Priključci Rp 1/2:	hladna voda desno - topla levo

Proizvod je koncipiran isključivo za pijaću vodu!

Opis simbola



Nemojte koristiti silikon koji sadrži sirćetnu kiselinu!



Podešavanje (vidi stranu 34)

Podešavanje ograničivača tople vode. U kombinaciji sa protočnim bojlerima ne preporučuje se primena sistema za blokiranje dotoka tople vode.



Mere (vidi stranu 32)



Dijagram protoka (vidi stranu 32)
slobodan protok



Rezervni delovi (vidi stranu 33)

Poseban pribor (Nije sadržano u isporuci)



Produžna garnitura 28 mm
#32698000 (vidi stranu 33)



Završna montaža (vidi stranu 35)



Ispitni znak (vidi stranu 40)



Sikkerhetshenvisninger

- △ Bruk hansker under montasjen for å unngå klem- og kuttskader.
- △ Store trykkdifferanser mellom kaldt- og varmtvannstilkoblinger skal utlignes.



Sluttmontasje (se side 35)



Prøvemerket (se side 40)

Montagehenvisninger

- Ledningene og armaturen skal monteres, spyles og sjekkes iht. de gyldige normer.
- Gjeldende retningslinjer for rørleggerarbeid i de enkelte land skal følges.
- Armaturen skal monteres isolert og støyfrikoblet.
- Baseelementet bygges inn slik at utgangen er oppe og at merket på beskyttelseshetten avslutter med flisenes fremre kant.
- Innbyggingsdybde 56 mm til 84 mm.
- Påse at blanderen er lukket etter fullført montage

Tekniske data

Driftstrykk	maks. 1 MPa
Anbefalt driftstrykk:	0,1 - 0,5 MPa
Prøvetrykk	1,6 MPa
	(1 MPa = 10 bar = 147 PSI)
Varmtvannstemperatur	maks. 70 °C
Anbefalt temperatur for varmt vann	65 °C
Termisk desinfisering:	maks. 70 °C / 4 min
Tilkoblinger Rp 1/2:	kaldt høyre - varm venstre

Produktet er utelukkende designet for drikkevann!

Symbolbeskrivelse



Ikke bruk silikon som inneholder eddiksyre!



Justering (se side 34)

Innstilling av varmtvannsbegrensning. I forbindelse med gjennomstrømningsvarmere er det ikke anbefalt å bruke en varmtvannspærre.



Mål (se side 32)



Gjennomstrømningsdiagram

(se side 32)

fri gjennomstrømning



Servicedeler (se side 33)

Ekstratilbehør (ikke med i leveransen)



Forlengelses-sett 28 mm
#32698000 (se side 33)



Указания за безопасност

- △ При монтажа трябва да се носят ръкавици, за да се избегнат наранявания поради притискане или порязване.
- △ Големите разлики в налягането между изводите за студената и топлата вода трябва да се изравняват.

Указания за монтаж

- Тръбопроводите и арматурата трябва да се монтират, промият и проверят в съответствие с валидните норми.
- Трябва да бъдат спазвани валидните в съответните страни предписания за инсталиране.
- Арматурата трябва да се монтира изолирана и не свързана с шум.
- Монтирайте основното тяло така, че изводът да се намира отгоре и маркировката на защитния капак да се затвори с предния ръб на плочките.
- Монтажна дълбочина 56 мм до 84 мм.
- Обърнете внимание на това, след монтажа смесителят да бъде затворен!

Технически данни

Работно налягане:	макс. 1 МПа
Препоръчително работно налягане:	0,1 - 0,5 МПа
Контролно налягане:	1,6 МПа
	(1 МПа = 10 bar = 147 PSI)
Температура на горещата вода:	макс. 70 °C
Препоръчителна температура на горещата вода:	65 °C
Термична дезинфекция:	макс. 70 °C / 4 мин
Изводи Rp 1/2:	студено отдясно – топло отляво
Продуктът е разработен само за питейна вода!	

Описание на символите



Не използвайте силикон, съдържащ оцетна киселина!



Юстиране (вижте стр. 34)

Настройка на ограничителя за топлата вода. Във връзка с проточни нагреватели не се препоръчва блокировка за топлата вода



Размери (вижте стр. 32)



Диаграма на потока
(вижте стр. 32)

свободен поток



Сервизни части (вижте стр. 33)

Специални принадлежности

(не се съдържа в обема на доставка)



Удължителен комплект 28 мм
#32698000 (вижте стр. 33)



Довършителен монтаж

(вижте стр. 35)



Контролен знак (вижте стр. 40)



Udhëzime sigurie

- △ Për të evituar lëndimet e pickimeve ose të prerjeve gjatë procesit të montimit duhet që të vishni doreza.
- △ Ndryshimet e mëdha të presionit mes lidhjeve të ujit të ftohtë dhe atij të ngrohtë duhen ekuilibruar.

Udhëzime për montimin

- Tubacionet dhe rubinetet duhet që të montohen, të shpëlajen dhe të kontrollohen sipas standardeve në fuqi
- Duhet të respektohen linjat udhëzuese të instalimit, të vlefshme për vendet respektive.
- Valvula duhet të izolohet dhe të izoluar akustikisht montuar.
- Trupi themelor duhet montuar në atë mënyrë që dalja të ndodhet lart dhe shenja e mbulesës mbrojtëse dhe puthitet me cepin e përparmë të pllakës së murit.
- Thellësia e montimit 56 mm deri 84 mm.
- Vini re që rubineti me ujë të përzier të jetë i mbyllur pas përfundimit të montimit!

Të dhëna teknike

Presioni gjatë punës	maks. 1 MPa
Presioni i rekomanduar:	0,1 - 0,5 MPa
Presioni për provë:	1,6 MPa
	(1 MPa = 10 bar = 147 PSI)
Temperatura e ujit të ngrohtë	maks. 70 °C
Temperatura e rekomanduar e ujit të ngrohtë:	65 °C
Dezinfektim Termik:	maks. 70 °C / 4 min
Lidhjet Rp 1/2:	i ftohtë djathtas - i ngrohtë majtas
Produkti është projektuar ekskluzivisht për ujë të pijshëm!	

Përshkrimi i simbolit



Mos përdorni silikon që në përbërje ka acid acetik.



Justimi (shih faqen 34)

Rregullimi i kufizimit me ujë të nxehtë. Një kombinim me një bojler ujit nuk është i rekomanduar.



Përmasat (shih faqen 32)



Diagrami i qarkullimit

(shih faqen 32)

rrjedhja e lirë



Pjesët e servisit (shih faqen 33)

Pajisje të posaçme

(nuk përfshihet në vëllimin e furnizimit)



Kompleti zgjatës 28 mm.
#32698000 (shih faqen 33)



Montimi përfundimtar

(shih faqen 35)



Shenja e kontrollit (shih faqen 40)



(غير مدرج مع المحتويات المسلمة)

طقم إطالة 28 مم #32698000
(راجع صفحة 33)

التجميع النهائي (راجع صفحة 35)

شهادة اختبار (راجع صفحة 40)

⚠ تنبيهات الأمان

- ⚠ يجب ارتداء قفازات لليد أثناء التركيب لتجنب حدوث أضرار الإنحشار أو الجروح.
- ⚠ يجب أن يكون تيار الماء الساخن والماء البارد متعادلين في الضغط.


تعليمات التركيب


- يجب تركيب وغسيل واختبار التوصيلات وخلطات المياه طبقاً للمعايير السارية.
- يجب مراعاة القواعد الخاصة بالتركيب وأعمال السباكة وفقاً للوائح الخاصة بكل بلد.
- يجب تركيب خلط المياه بعد عزله وفصله عن الاحتكاكات بمواد البناء داخل المكان الذي يركب به.
- قم بتركيب الجسم بحيث يكون المخرج في مواجهة الجزء العلوي والعلامة الموجودة فوق الغطاء الوافي محاذاً لوجه البلاط.
- عمق التركيب: من 56 مم حتى 84 مم.
- ملاحظة: عند الانتهاء من التركيب تأكد من إغلاق الخلط!

المواصفات الفنية


- ضغط التشغيل: الحد الأقصى 1 ميجاباسكال
- ضغط التشغيل الموصى به: 0,1 - 0,5 ميجاباسكال
- ضغط الاختبار: 1,6 ميجاباسكال
- (1 ميجاباسكال = 10 بار = 147 PSI)
- درجة حرارة الماء الساخن: الحد الأقصى 70°C
- درجة الحرارة الموصى بها للماء الساخن: 65°C
- تعقيم حراري: الحد الأقصى 70°C / 4 الدقيقة
- التوصيلات Rp 1/2: الماء البارد جهة اليمين - الماء الساخن جهة اليسار
- المنتج مخصص فقط لماء الشرب!


وصف الرمز

هام! لا تستخدم السليكون الذي يحتوي على أحماض! 


الضبط (راجع صفحة 34) 

ضبط تحديد المياه الدافئة لا ينصح باستخدام محدد المياه الدافئة مع سخان المياه الوتقي.

أبعاد (راجع صفحة 32) 

رسم للصرف (راجع صفحة 32) 

التدفق الحر

قطع الغيار (راجع صفحة 33) 

ملحقات خاصة



Biztonsági utasítások

- △ A szerelésnél a zúzódasok és vágási sérülések elkerülése érdekében kesztyűt kell viselni.
- △ A hidegvíz- és a melegvíz-csatlakozások közötti nagy nyomáskülönbséget kikell egyenlíteni!

Szerelési utasítások

- A vezetékeket és a csaptelepet az érvényes szabványoknak megfelelően kell felszerelni, öblíteni és ellenőrizni
- Az egyes országokban érvényes installációs irányelveket be kell tartani.
- A csaptelepet szigetelve és zajszigetelve kell felszerelni.
- Az alaptestet úgy kell beépíteni, hogy a kiállás felül legyen és hogy a védőbúra jelzése a csempeperem elülső élével összезárjon.
- Beépítési mélység: 56 – 84 mm
- Ügyeljen arra, hogy a szerelés végeztével a csaptelep zárva legyen!

Műszaki adatok

Üzemi nyomás:	max. 1 MPa
Ajánlott üzemi nyomás:	0,1 - 0,5 MPa
Nyomáspróba:	1,6 MPa
	(1 MPa = 10 bar = 147 PSI)
Forróvíz hőmérséklet:	max. 70 °C
Forróvíz javasolt hőmérséklete:	65 °C
Termikus fertőtlenítés:	max. 70 °C / 4 perc
Rp 1/2 csatlakozás:	hideg jobbra - meleg balra

A terméket kizárólag ivóvízhez tervezték!

Szimbólumok leírása



Ne használjon ecetsavtartalmú szilikon!



Beállítás (lásd a oldalon 34)

A meleg víz korlátozás beállítása. Átfolyós vízmelegítőknél meleg víz korlátozó használata nem ajánlott.



Méretet (lásd a oldalon 32)



Átfolyási diagramm

(lásd a oldalon 32)

szabad átfolyás



Tartozékok (lásd a oldalon 33)

Egyéb tartozék

(a szállítási egység nem tartalmazza)



Hosszabbítókészlet: 28 mm #32698000
(lásd a oldalon 33)



Beépített, kész szerelvény

(lásd a oldalon 35)



Vizsgajel (lásd a oldalon 40)

**⚠ 安全上の注意**

- △ 施工の際は手を挟んだり怪我をしないように、手袋をはめてください。
- △ 給水・湯の圧力差は0.1(MPa)以内としてください。

施工上の注意

- 配管と水栓は、関連法規に従って施工、洗浄、および試験を行ってください。
- 施工行う地域に適用される関連法規をお守りください。
- 水栓の取付は、絶縁と遮音について考慮されている必要があります。
- 取出口が上、保護カバーのマークがタイル面と揃うように、本体を施工します。
- 施工深さ56 mmから84 mm。
- 施工終了時に、水栓が止水状態であることを確認してください！

技術資料

使用圧力:	最大 1 MPa
推奨使用水压:	0,1 - 0,5 MPa
耐圧試験圧力:	1,6 MPa (1 MPa = 10 bar = 147 PSI)
給湯温度:	最大 70°C
推奨給湯温度:	65°C
お湯による高温消毒:	最大 70°C / 4分
Rp 1/2接続:	湯 左 - 水 右

この製品は飲料水での使用が前提となっています
(日本においては水道法に適合する飲料水)！

アイコンの説明

酢酸系シリコンをご使用にならないでください！



調整 (次のページを参照 34)

お湯の流量制限の設定方法。瞬間湯沸かし器をご利用の際はお湯の流量制限はしないでください。



寸法 (次のページを参照 32)



流量曲線図 (次のページを参照 32)

何も接続しない時の吐水



スペアパーツ (次のページを参照 33)

スペシャルパーツ (別手配部品)



28 mm延長部材セット #32698000
(次のページを参照 33)

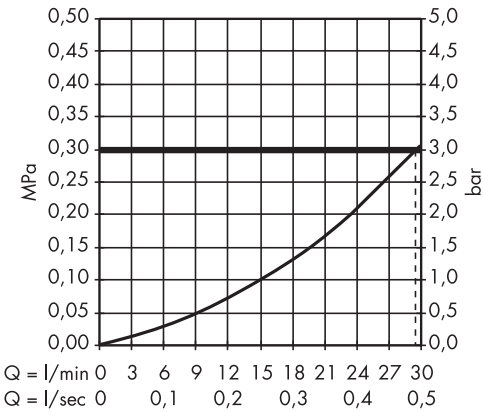
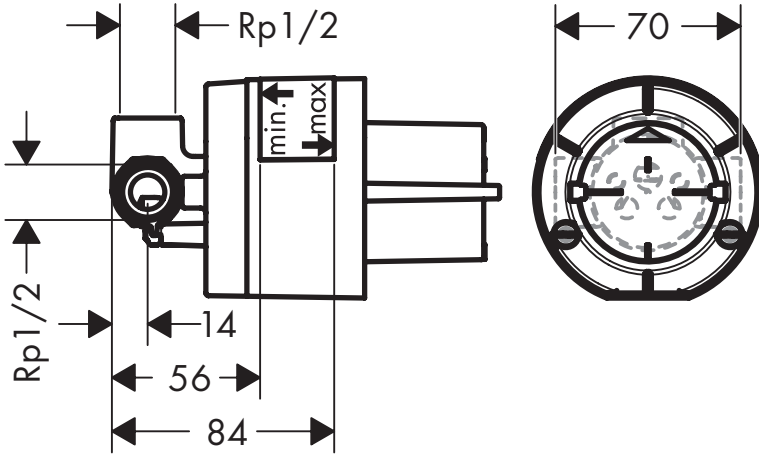


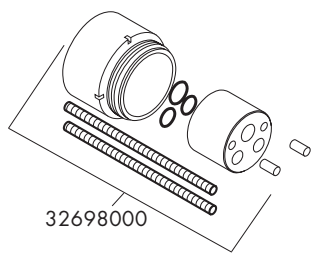
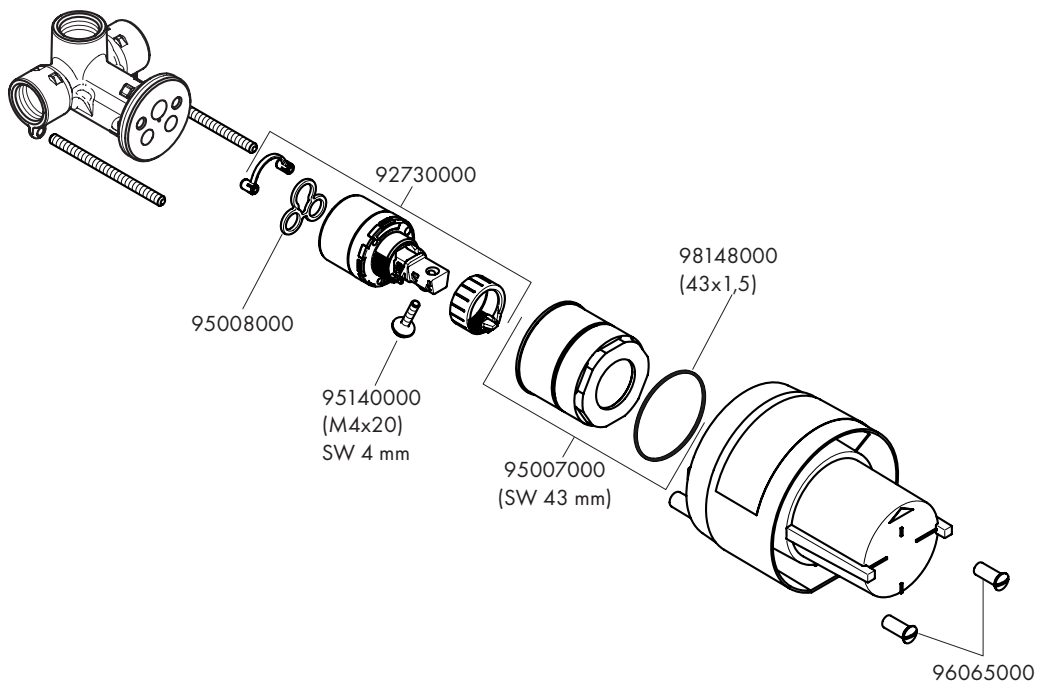
最終組立 (次のページを参照 35)

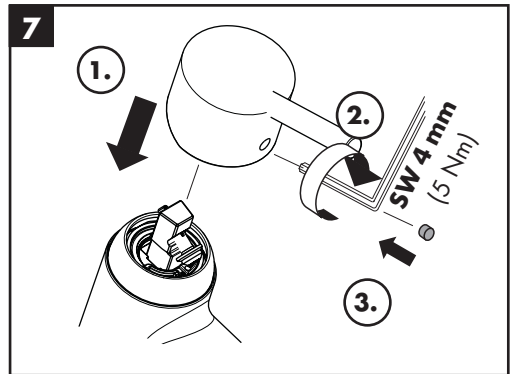
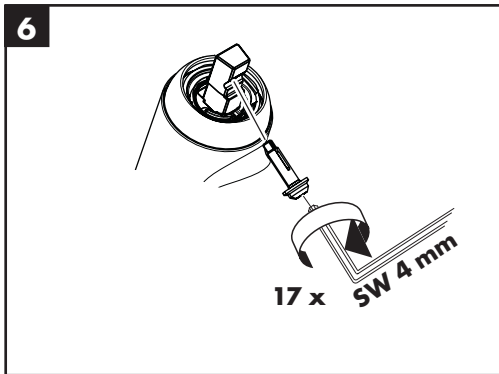
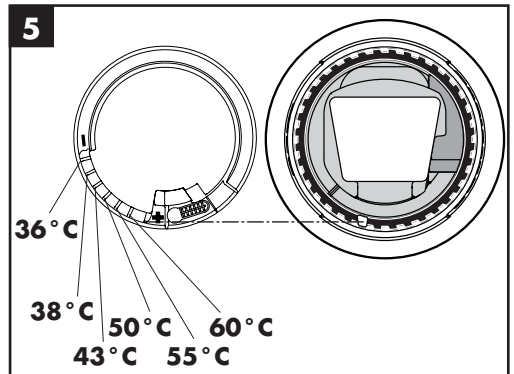
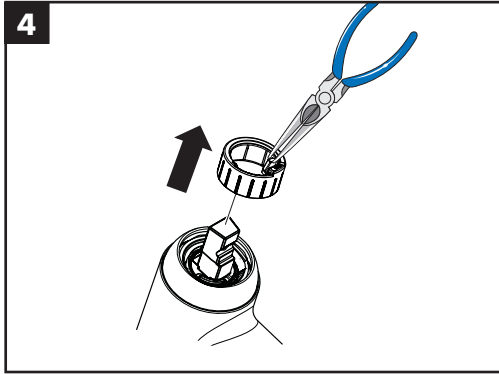
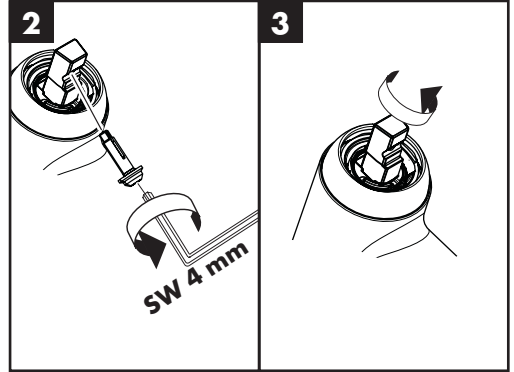
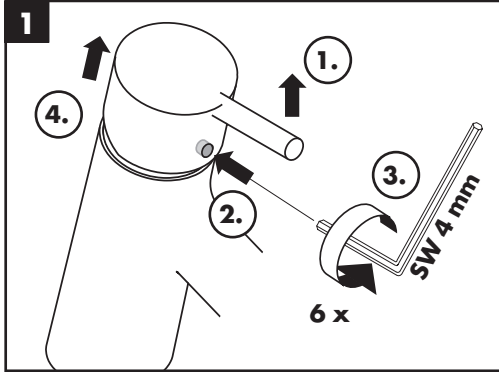


認証について

(次のページを参照 40)

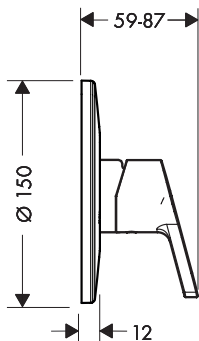
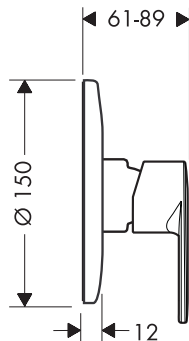




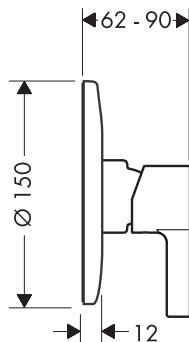


**Status²**

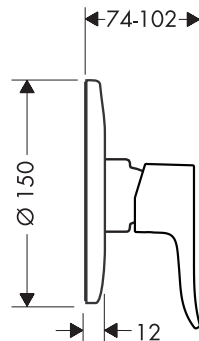
14187006

**Talis E²**31636006 /
31687000**Metris S**

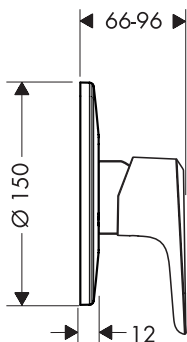
31661006

**Metris**

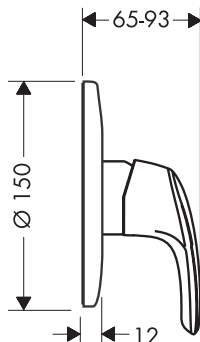
3168600X

**Ecos**

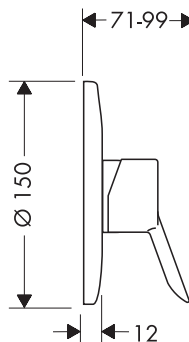
3170200X

**Avista**

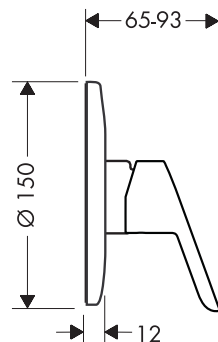
3170600X



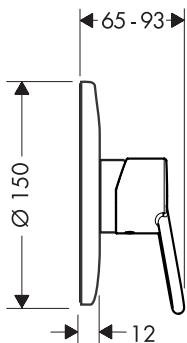
31767006

**Sportive2**

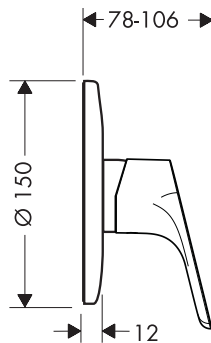
3177600X

**Metropol Puro**

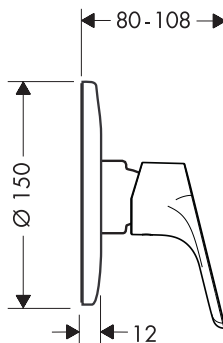
31957006



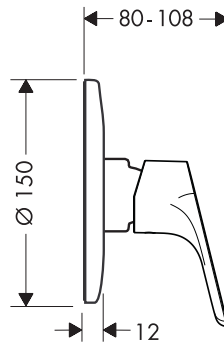
31966000



3196700X

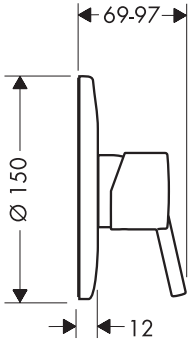
**Decor**

31967223

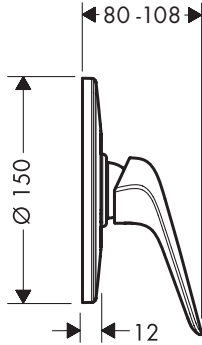




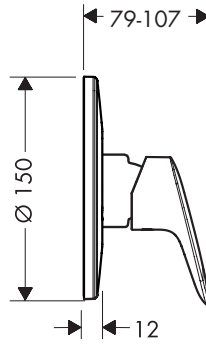
Talis S
3263500X



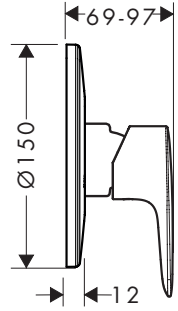
Novus
7106700X /
71068000



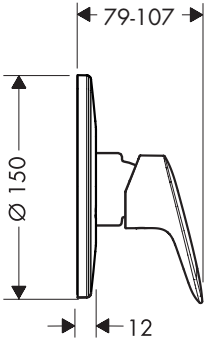
MyCube
71265000



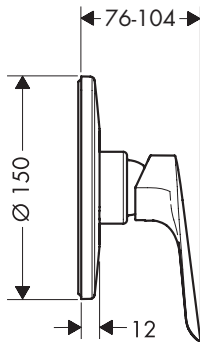
MySport
71266000



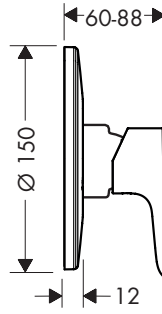
Logis
7160600X /
71666000



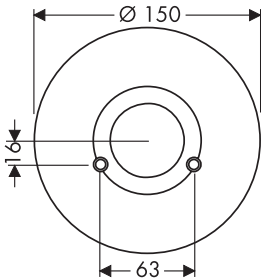
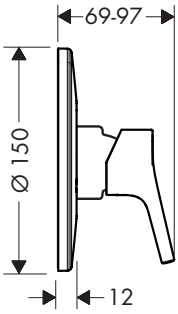
Logis E
71608000



Talis E
71766000



Talis S
72606000









P-IX

DVGW

SVGW

NF

ETA

SINTEF

13620180

CU0134
