

AddStoris

Держатель для гигиенических пакетов

Поверхности : **хром** Артикульный номер: **41773000**



Описание

Характеристики

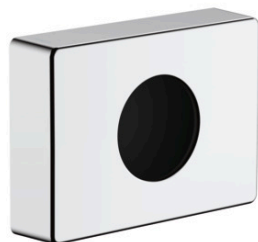
- подходит для: Коробка для гигиенических пакетов
- материал: пластик
- расстояние между отверстиями: 90 мм
- Крышка легко снимается для заполнения емкости
- настенный монтаж
- настенный монтаж: клеевое крепление, крепление с помощью шурупов
- горизонтальный или вертикальный монтаж

Награды за дизайн

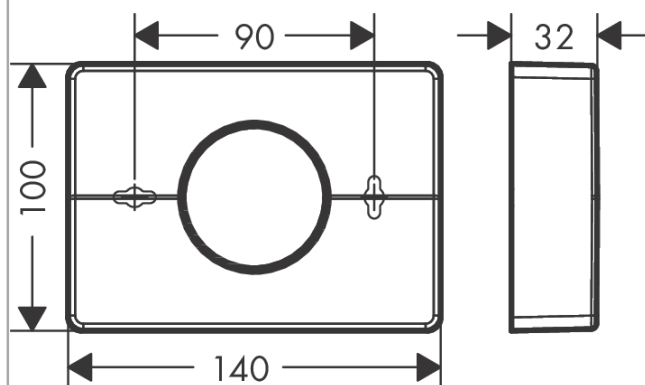


reddot winner 2021

Продукт



Чертеж



AddStoris

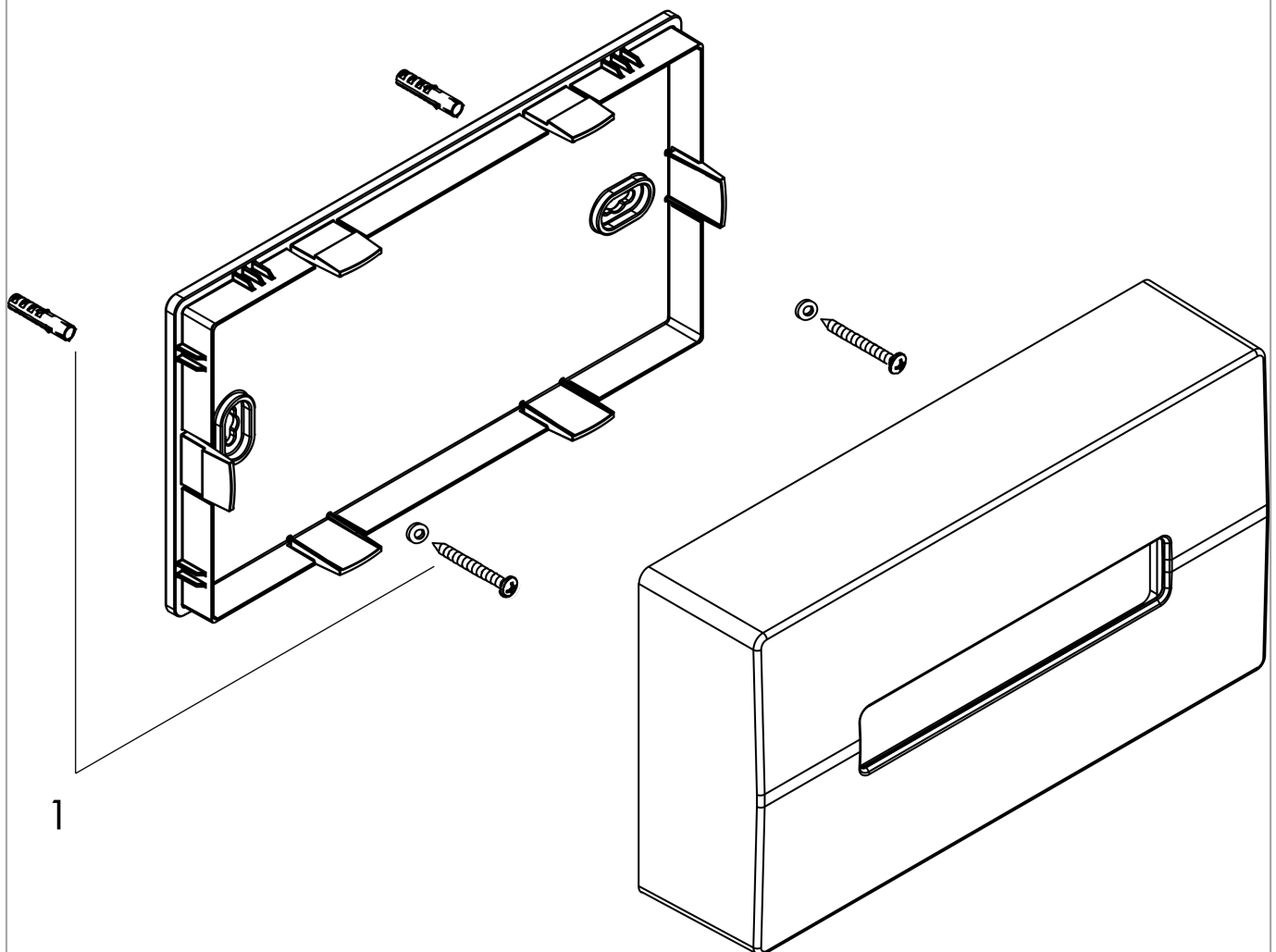
Держатель для гигиенических пакетов

Поверхности : хром Артикульный номер: 41773000



Покомпонентное изображение

Год выпуска: >04/21



AddStoris**Держатель для гигиенических пакетов**Поверхности : **хром** Артикульный номер: **41773000****Перечень запасных частей**Год выпуска: **>04/21**

Позиция	Описание	Артикульный номер	PC	PU
1	mounting set	40915000	-	1