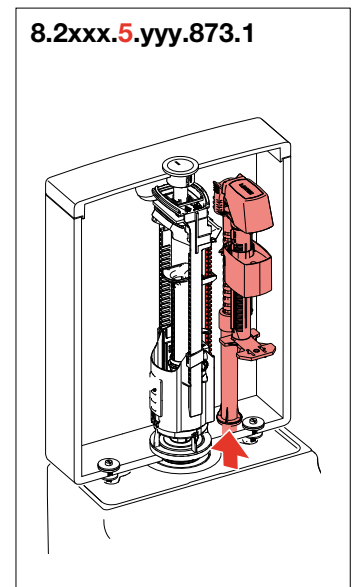
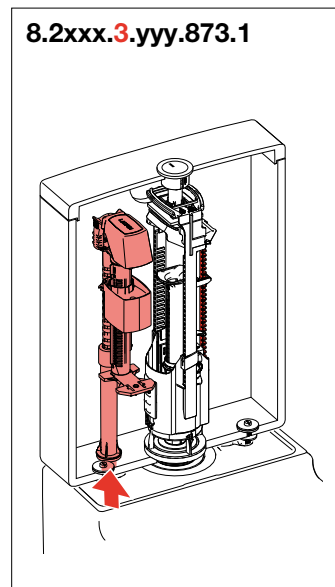
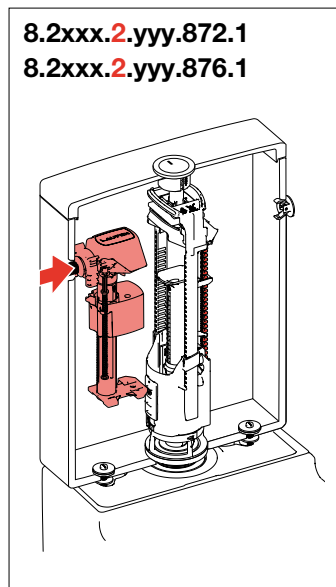
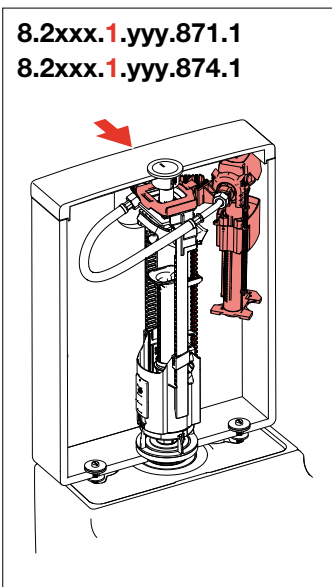
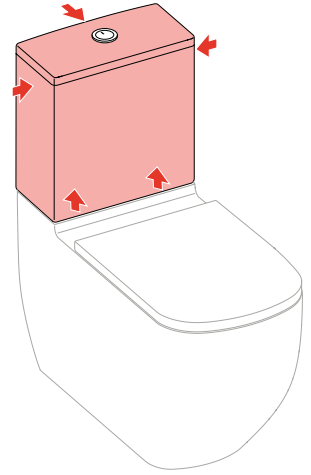


LAUFEN

LFM-IV300
LFM-OV300

- DE Keramikspülkasten
- FR Réservoir céramique
- IT Cassetta di scarico in ceramica
- EN Ceramic cistern
- ES Cisterna cerámica
- NL Keramische stortbak
- CS Keramická splachovací nádržka
- LT Keramikinis klozeto bakelis
- PL Zbiornik wc do kompaktu ceramiczny
- HU Kerámia öblítőtartály
- RU Керамический сливной бачок
- BG Керамично тоалетно казанче
- DA Keramikcisterne
- SV Porslincistern
- NO Porselensisterne
- FI keraaminen huuhtelusäiliö
- SK Keramická splachovacia nádržka
- ZH 陶瓷冲洗箱
- ET Keraamilised loputuskestid
- HR Keramička posuda za ispiranje
- LV Keramikas skalojamā kaste
- PT Caixa de autoclismo em cerâmica
- TR Seramik rezervuar



- DE Diese Anleitung muss dem Benutzer ausgehändigt werden. Garantie/Haftung nur bei Montage gemäss Anleitung durch eine konzessionierte Fachkraft und gemäss örtlichen Vorschriften bei einem Druckbereich 0,5 – 10 bar.
- FR Garantie/responsabilité uniquement assurées en cas de montage conforme au mode d'emploi, effectué par un spécialiste concessionnaire et en fonction des prescriptions locales dans des conditions de pression comprises entre 0,5 – 10 bars.
- IT Garanzia/responsabilità assicurate soltanto in caso di montaggio conforme alle istruzioni per l'uso e eseguito da uno specialista concessionario in funzione delle prescrizioni locali con un campo di pressione di 0,5 – 10 bar.
- EN Guarantee/Liability only when assembled by an approved specialist in accordance with the instructions and local regulations within the pressure range 0,5 – 10 bar.
- ES Garantía/Responsabilidad sólo cuando está montado según las instrucciones de un profesional autorizado y de conformidad con la normativa local en el rango de presión 0,5 – 10 bar.
- NL Garantie/aansprakelijkheid enkel bij montage volgens de handleiding door een bevoegde vakman en volgens de lokale voorschriften bij drukbereik 0,5 – 10 bar.
- CS Garance/záruka pouze při montáži, prováděné dle návodu osobou odborně způsobilou s příslušnou koncesí a dle předpisů platných v místě a při tlaku v rozmezí od 0,5 do 10 barů.
- LT Garantija / turintis atsakomybė suteikiama, jei montavimą pagal instrukciją atlieka kvalifikuotas specialistas pagal vietinius reikalavimus reikalavimus esant 0,5 – 10 barų slėgio diapazonui.
- PL Gwarancja/odpowiedzialność prawna wyłącznie w przypadku montażu wykonanego przez upoważnionego specjalistę zgodnie z instrukcją oraz lokalnymi przepisami w zakresie ciśnienia od 0,5 do 10 bar.
- HU Garancia/felelősség csak engedéllyel rendelkező szakember által végrehajtott, az útmutatásnak és a helyi előírásoknak megfelelő szerelés esetén, 0,5 – 10 baros nyomástartományban.
- RU Гарантия действительна только в том случае, если монтаж выполнен специалистом согласно инструкции и с учетом местных предписаний при диапазоне давления 0,5 – 10 бар.
- BG Гаранция / отговорност само при монтаж в съответствие с ръководството от лицензиран специалист и в съответствие с местните разпоредби за диапазон на налягането 0,5 – 10 бара.
- DA Denne vejledning skal udleveres til brugeren. Garantien gælder kun, hvis monteringen udføres af en autoriseret fagmand, der følger vejledningen og overholder de lokale bestemmelser ved et tryk på 0,5 – 10 bar.
- SV Denna anvisning måste överlämnas till användaren. Garanti/ersättningskyldighet gäller endast om monteringen har genomförts enligt anvisningen av en auktoriserad specialist och enligt de lokala föreskrifterna på tryckområdet 0,5 – 10 bar.
- NO Denne veiledningen må utleveres til brukeren. Garanti/erstatningsansvar kun hvis monteringen er utført av en fagperson med konsesjon i henhold til veiledning og i samsvar med lokale forskrifter ved et trykk på 0,5 til 10 bar.
- FI Tämä ohje täytyy antaa käyttäjälle. Takuu/tuotevastuu vain, kun asennuksen suorittaa toimiluvan omaava ammattilainen käyttöohjeen sekä paikallisten 0,5 – 10 baarin painealueetta koskevien määräysten mukaisesti.
- SK Tento návod musí byť doručený používateľovi. Záruka platí, len ak sa montáž vykoná podľa návodu a ak ju vykoná odborník s oprávnením v súlade s miestnymi predpismi, a to pri rozsahu tlaku 0,5 – 10 bar.
- ZH 必須將本說明書當面交與用戶。保修/責任僅在遵照說明書，并由授權專業人員符合當地法規且在壓力區間 0.5 - 10 bar 內操作時生效
- ET See juhend tuleb kasutajale anda. Garantii kehtib ainult juhul, kui seade on paigaldatud kasutusjuhendi järgi, seda on teinud litsentsiga spetsialist ning järgitud on kohalikke eeskirju ja paigaldatud on rõhuvahemikus 0,5–10 baari.
- HR Ove se upute moraju predati korisniku. Garancija/odgovornost vrijedi samo ako je montažu izvršilo ovlašteno stručno osoblje prema uputama i lokalnim propisima pri rasponu tlaka od 0,5 do 10 bara.
- LV Šīs instrukcijas ir jānodod lietotājam. Garantija ir spēkā tikai tad, ja licencēts speciālists uzstādīšanu veic atbilstoši vietējiem noteikumiem un 0,5–10 bar spiediena intervālā.
- PT O presente manual deve ser entregue ao utilizador. Garantia/responsabilidade apenas no caso de montagem realizada por um técnico concessionado e segundo os regulamentos locais, com uma gama de pressão de 0,5 – 10 bar..
- TR Bu kılavuz kullancıya verilmelidir. Garanti/sorumluluk, sadece ürün 0,5 – 10 bar basınç aralığında kılavuzda öngörülen şekilde yetkili uzman personel tarafından ve yerel yönetmeliklerde öngörülügü şekilde monte edilginde geçerlilik kazanır.

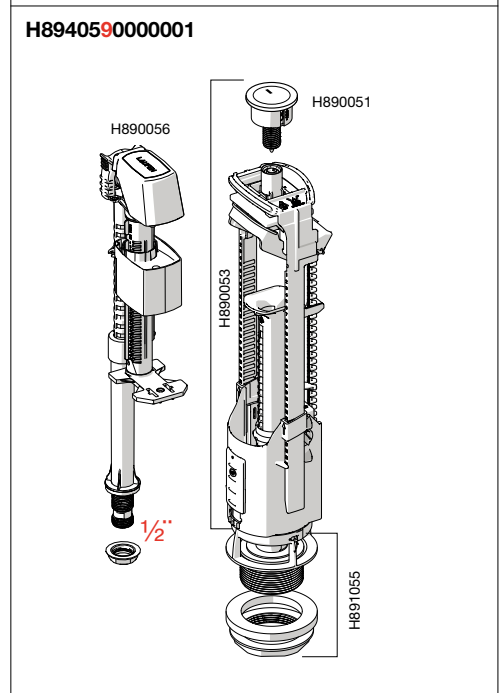
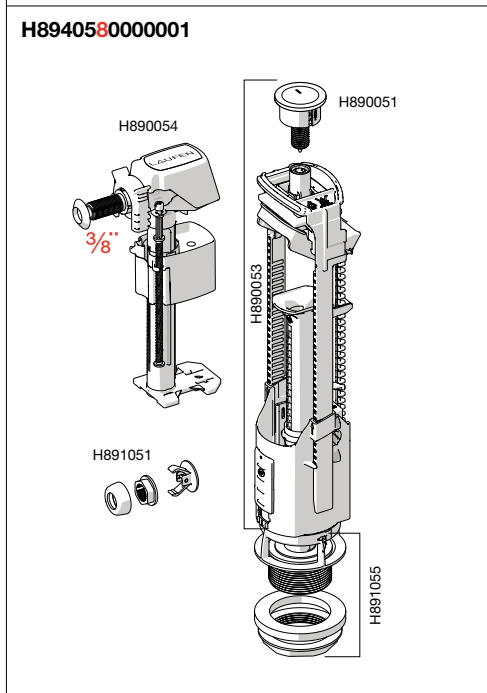
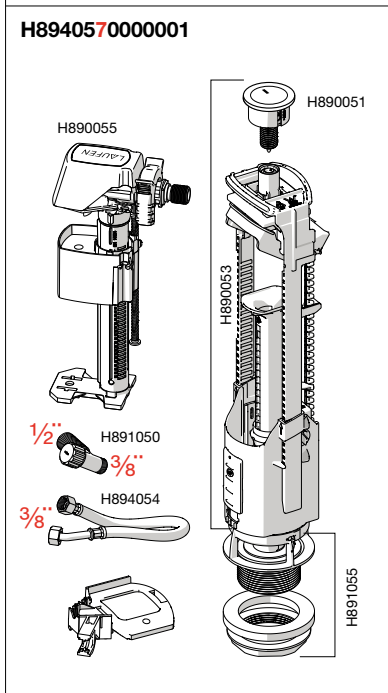
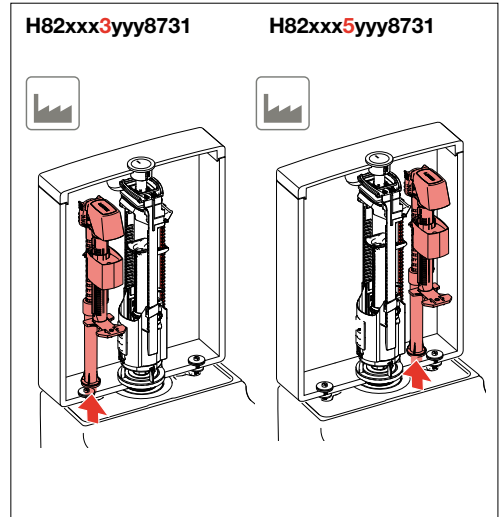
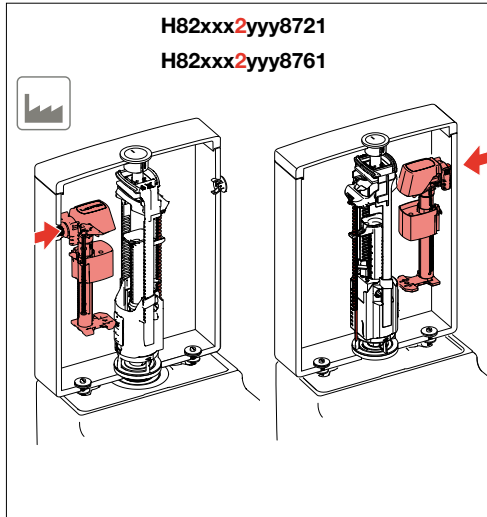
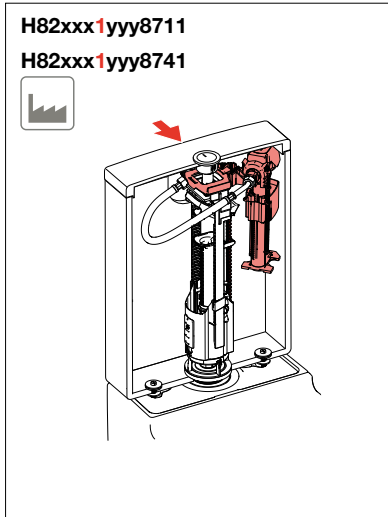
Lieferumfang
 Contenu du colis
 Distinta dei pezzi
 Parts list
 Alcance del suministro

Toebehoren
 Rozsah dodávky
 Dalių sąrašas
 Zakres dostawy
 Szállítási terjedelem

Комплектация
 Списък на детайлите
 Leveringsomfang
 Leveransomfattning
 Leveranseomfang

Toimituskokonaisuus
 Obsah dodávky
 Osade nimekiri
 Popis dijelova

Dalu saraksts
 Lista de peças
 Parça listesi



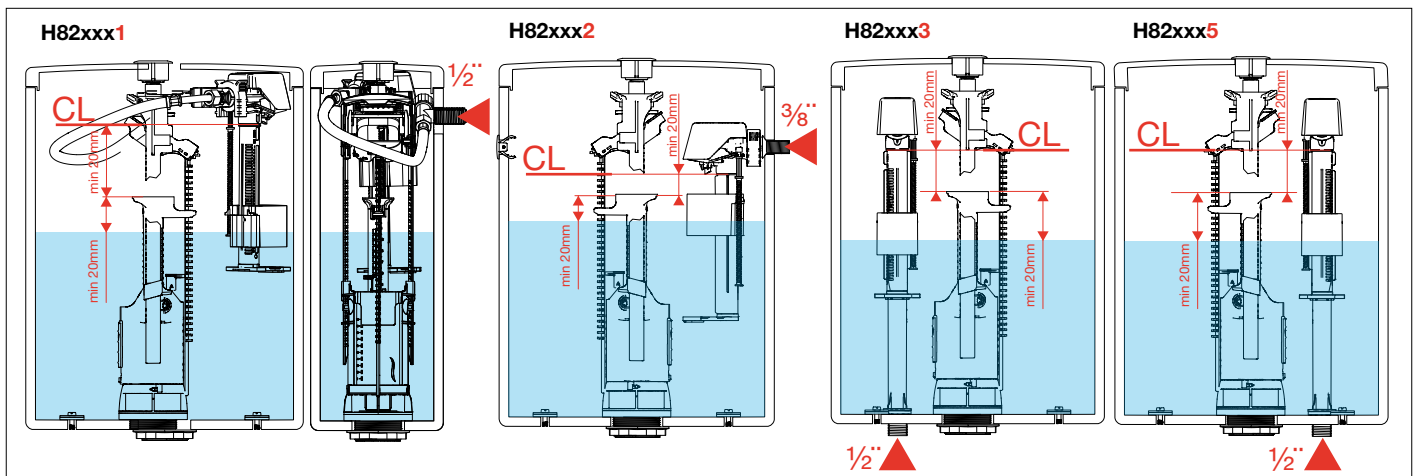
Dimensionen
 Dimensions
 Dimensioni
 Dimensions
 Dimensiones

Afmetingen
 Rozměry
 Matmenys
 Wymiary
 Méretek

Размеры
 Размери
 Pakšalve
 Sāpa
 Grønnsāpe

Suopa
 Rozmery
 规格
 Mõõtmed
 Dimenzije

Izmēri
 Dimensões
 Boyutlar





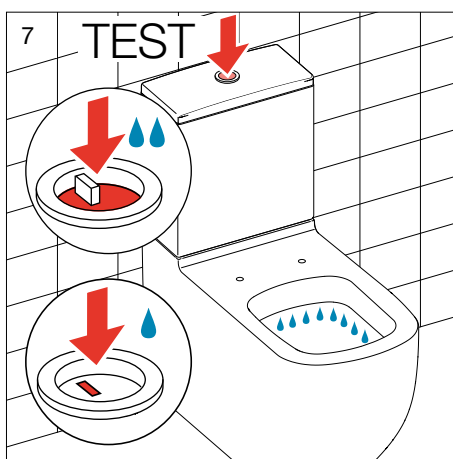
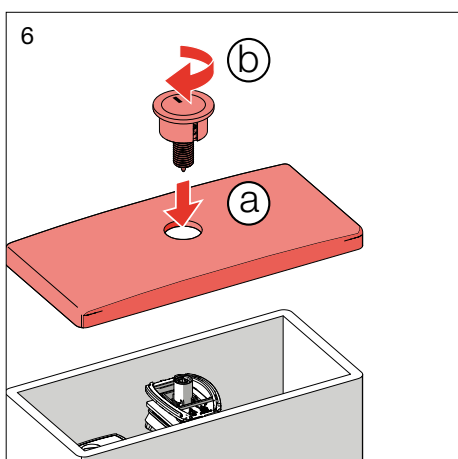
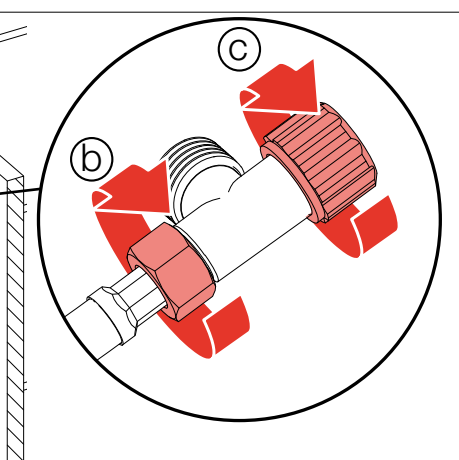
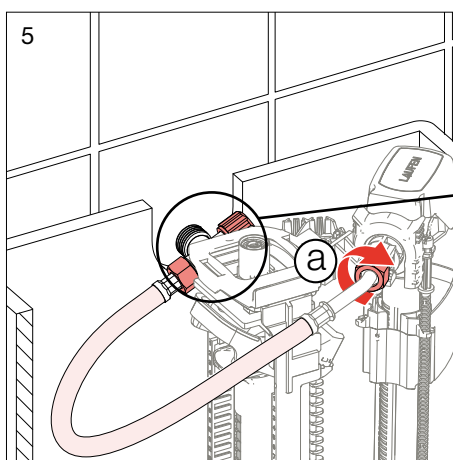
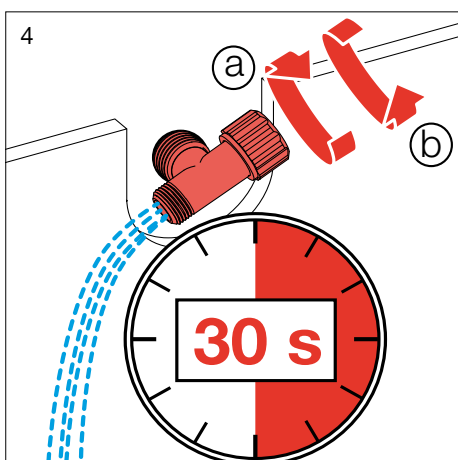
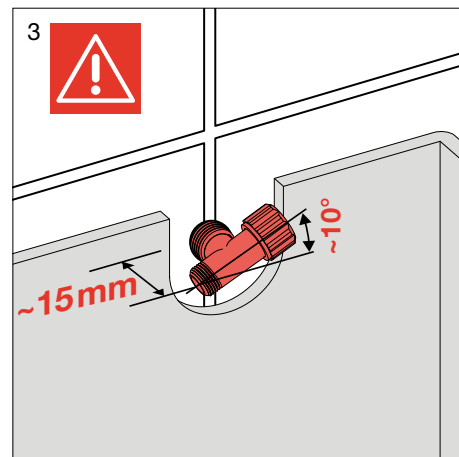
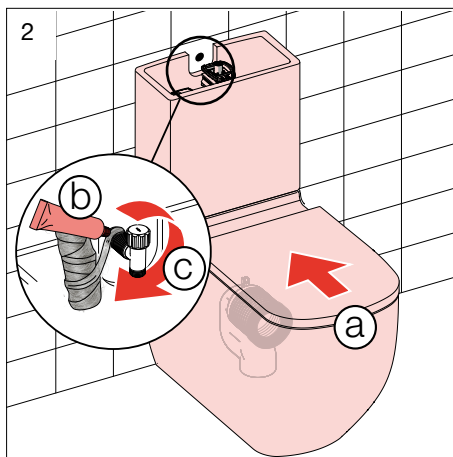
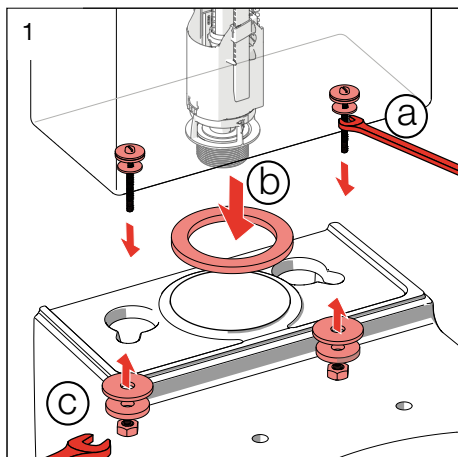
Montageablauf
Exécution du montage
Esecuzione del montaggio
Assembly procedure
Proceso de montaje

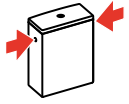
Montageverloop
Průběh montáže
Montavimo tvarka
Odplływ montażowy
A szerelés menete

Последовательность монтажа
Протичане на монтажа
Monteringstrin
Monteringsprocedur
Monteringsbeskrivelse

Asennuksen
Montáž
装配程序
Kokkumonteerimine
Postupak montaže

Montāžas procedūra
Processo de montagem
Montaj prosedürü





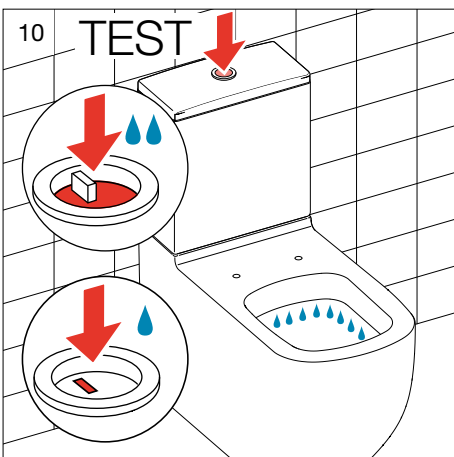
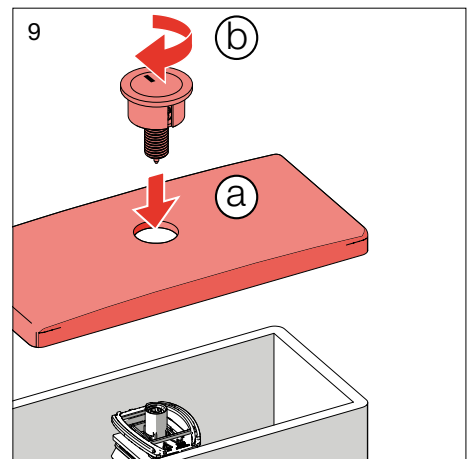
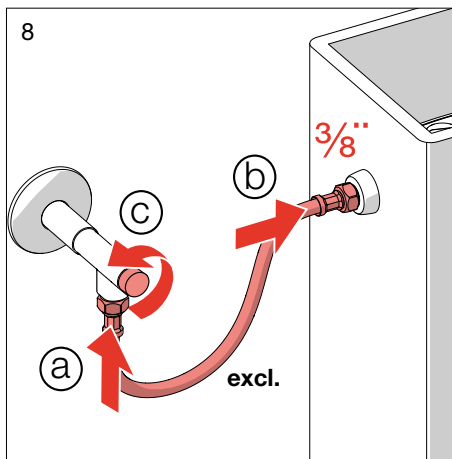
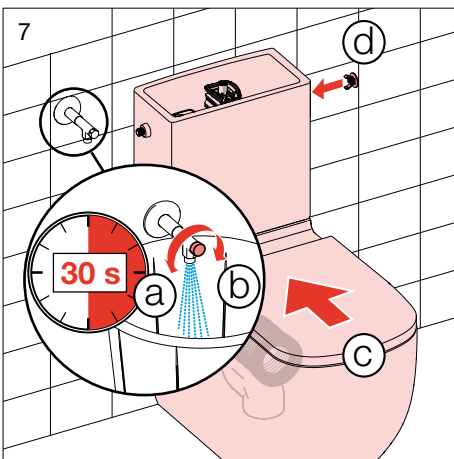
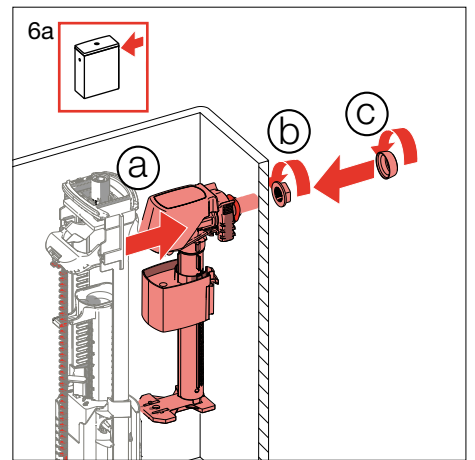
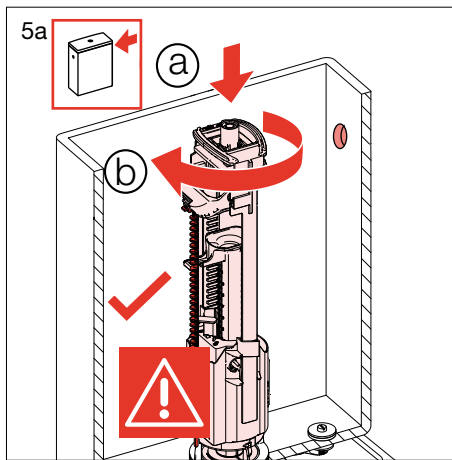
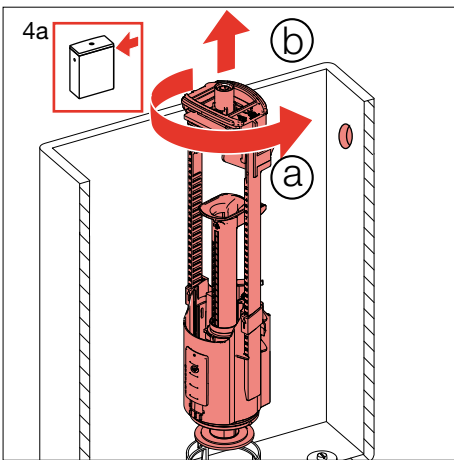
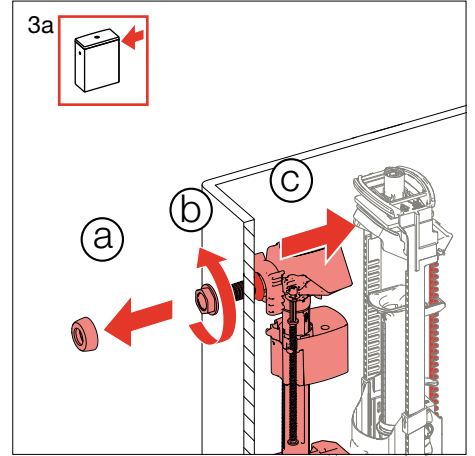
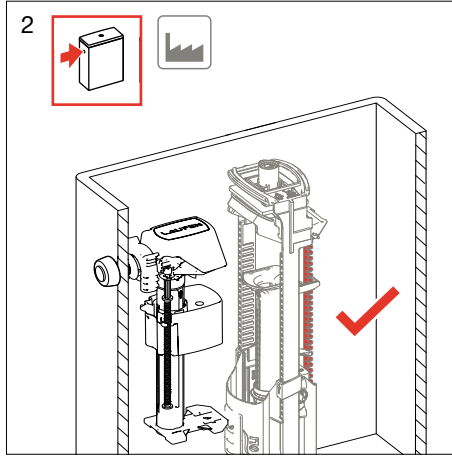
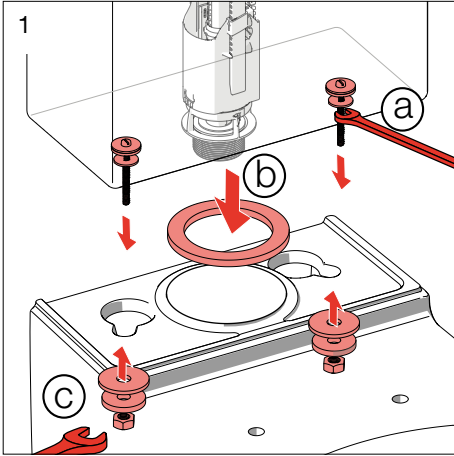
Montageablauf
Exécution du montage
Esecuzione del montaggio
Assembly procedure
Proceso de montaje

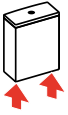
Montageverloop
Průběh montáže
Montavimo tvarka
Odplływ montażowy
A szerelés menete

Последовательность монтажа
Протичане на монтажа
Monteringstrin
Monteringsprocedur
Monteringsbeskrivelse

Asennuksen
Montáž
装配程序
Kokkumonteerimine
Postupak montaže

Montāžas procedūra
Processo de montagem
Montaj prosedürü





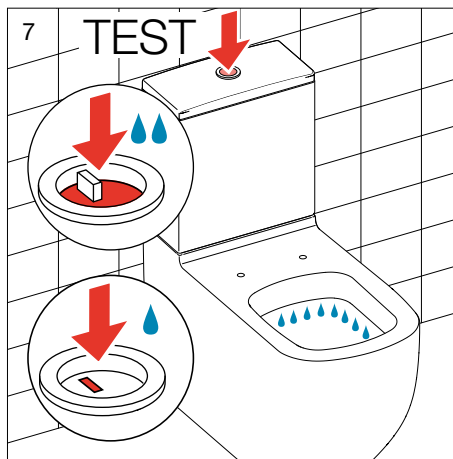
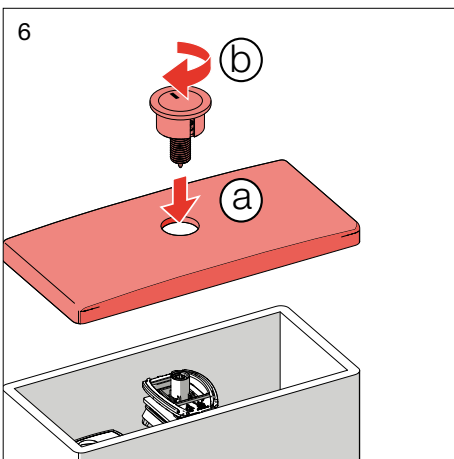
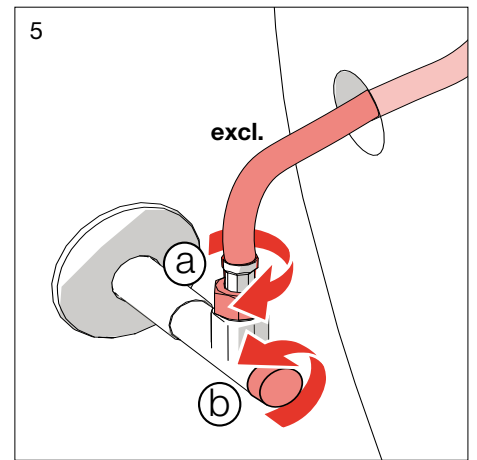
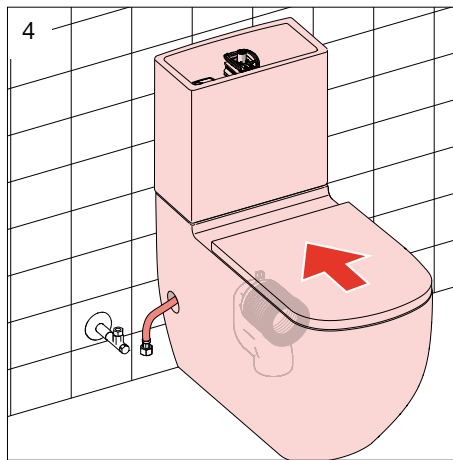
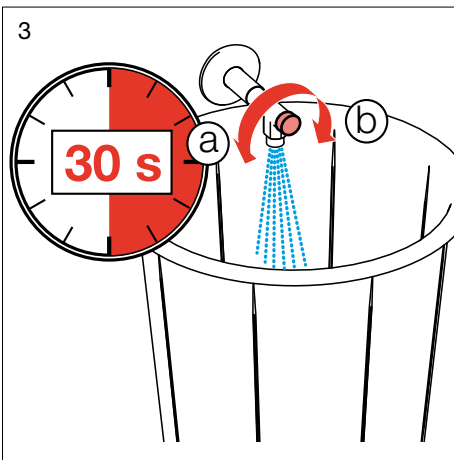
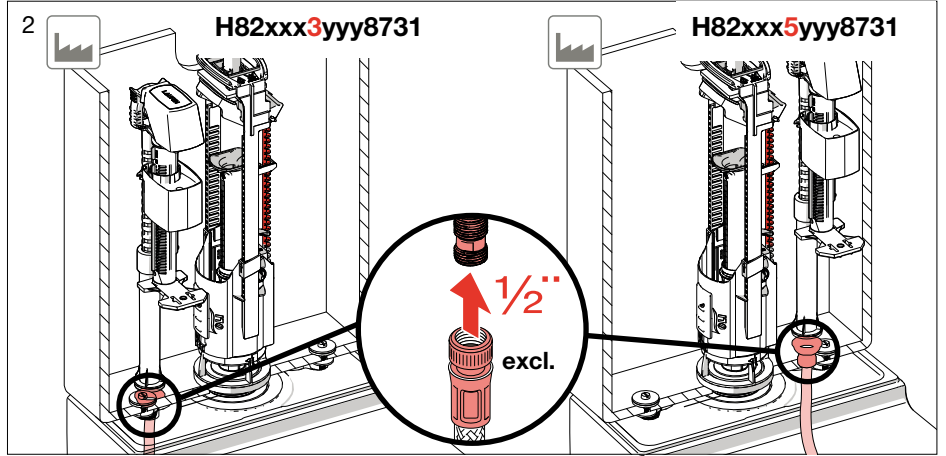
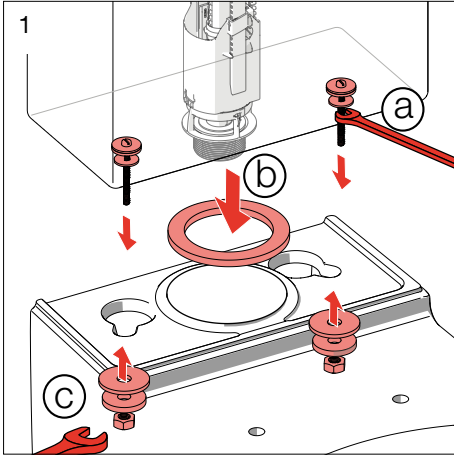
Montageablauf
Exécution du montage
Esecuzione del montaggio
Assembly procedure
Proceso de montaje

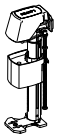
Montageverloop
Průběh montáže
Montavimo tvarka
Odplływ montażowy
A szerelés menete

Последовательность монтажа
Протичане на монтажа
Monteringstrin
Monteringsprocedur
Monteringsbeskrivelse

Asennuksen
Montáž
装配程序
Kokkumonteerimine
Postupak montaže

Montāžas procedūra
Processo de montagem
Montaj prosedürü





Service
Service
Servicio
Service
Servicio

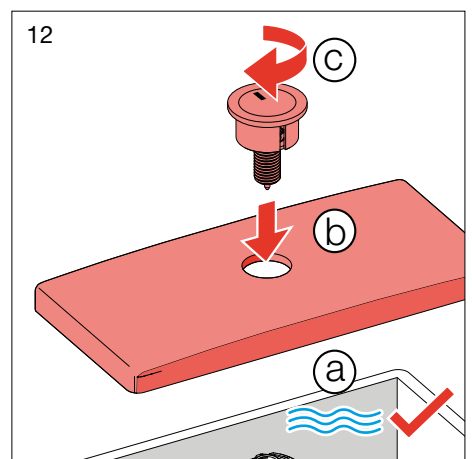
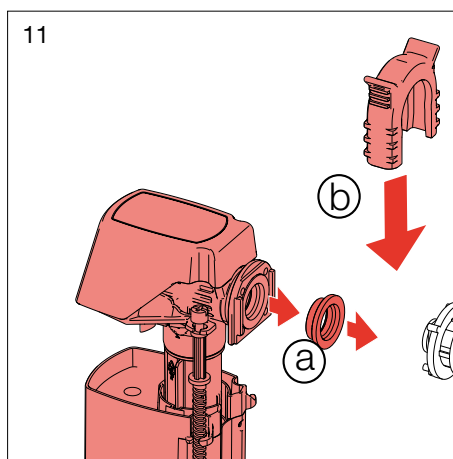
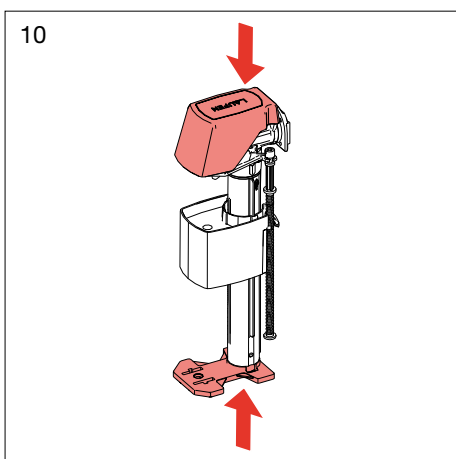
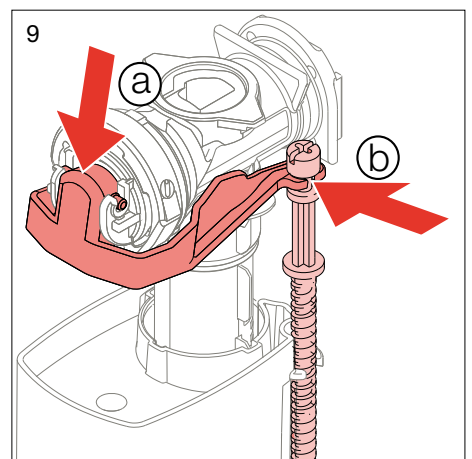
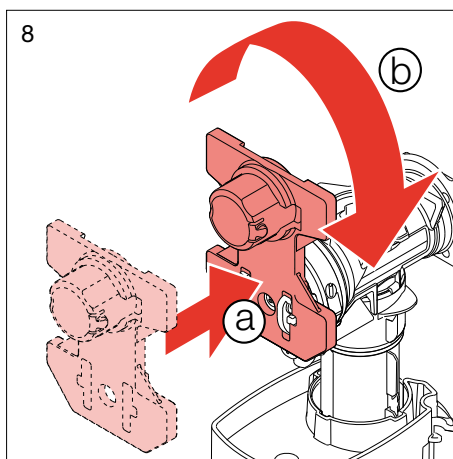
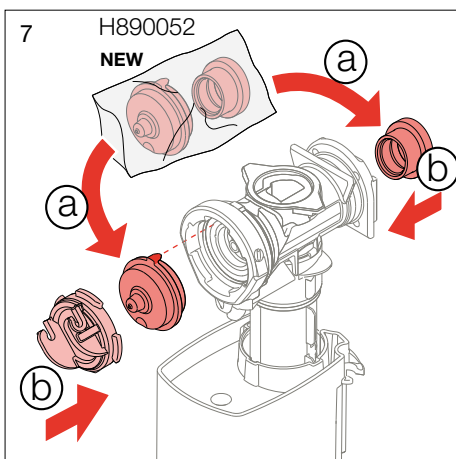
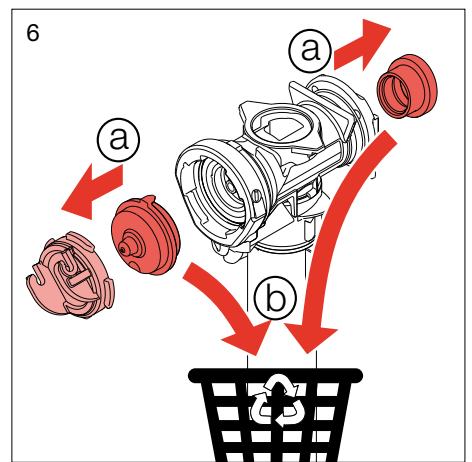
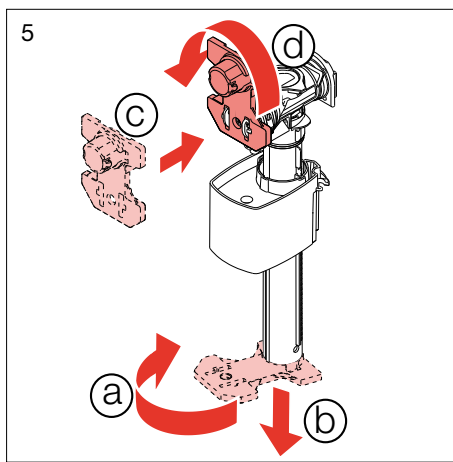
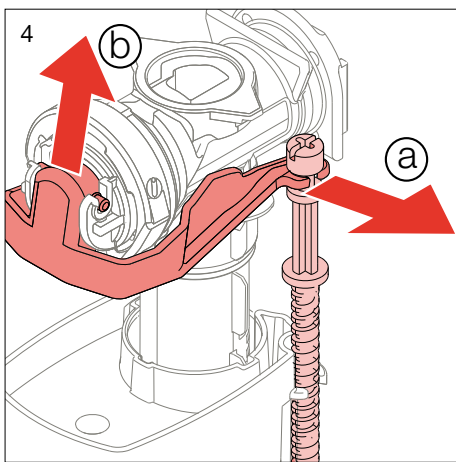
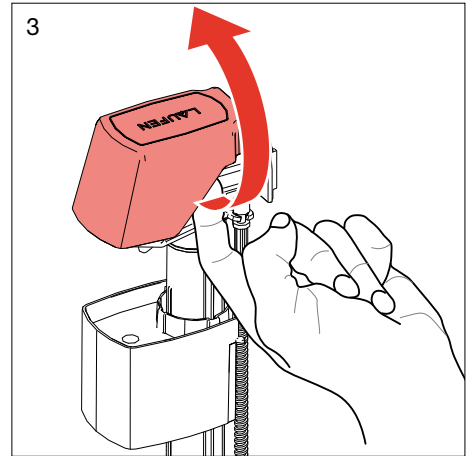
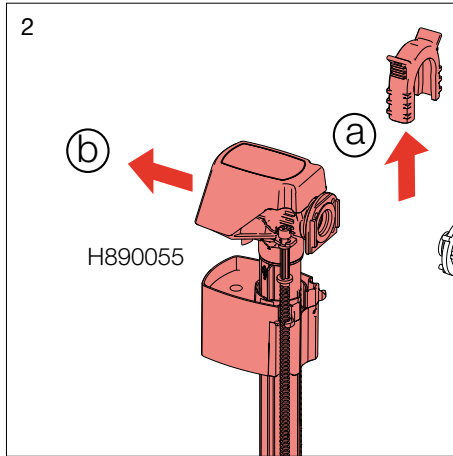
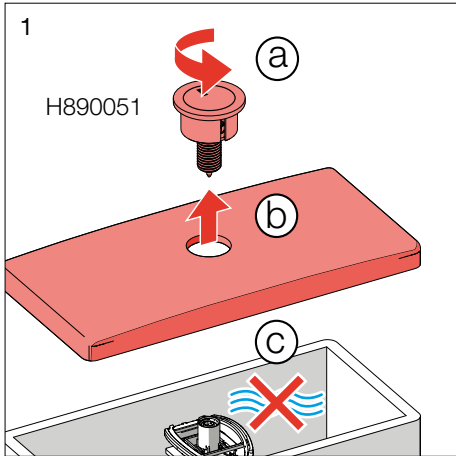
Service
Servis
Aptarnavimas
Servis
Karbantartás

Обслуживание
Обслуживание
Обслуживание
Service
Service
Service

Huolto
Servis
售后服务
Hooldus
Servis

Apkove
Assistência
Servis

Service





Service
Service
Servicio
Service
Servicio

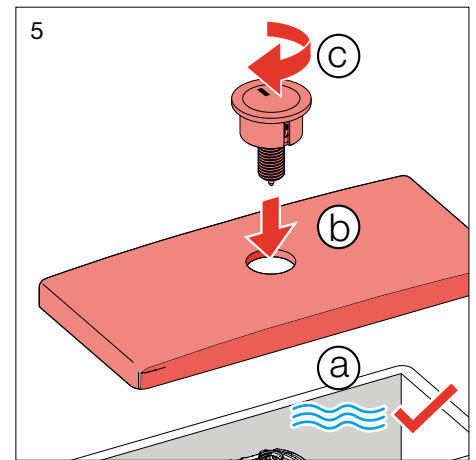
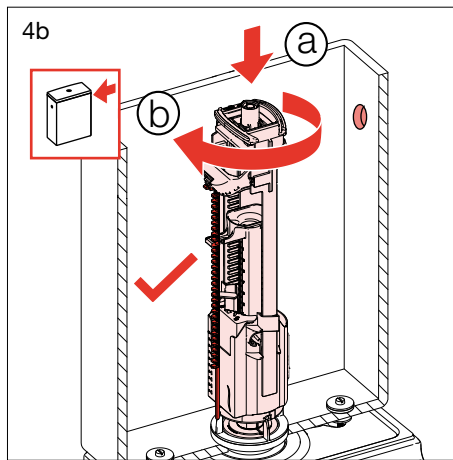
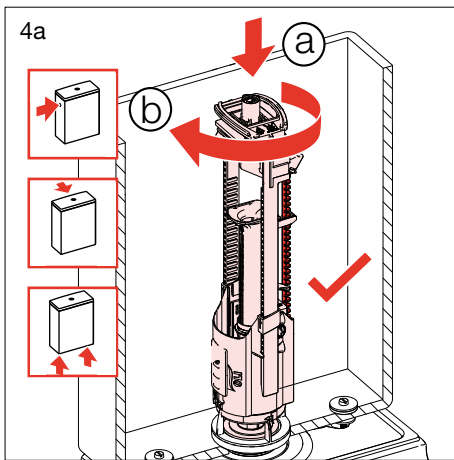
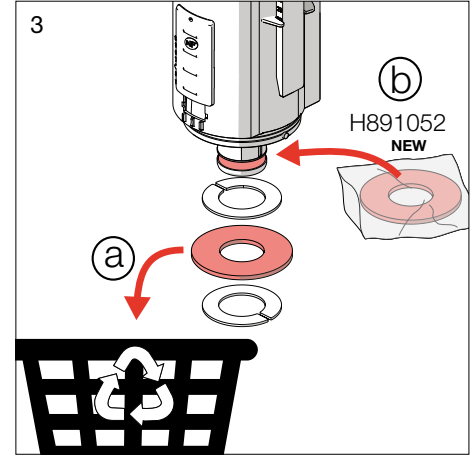
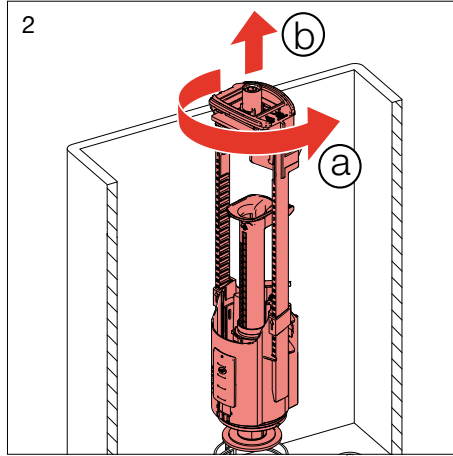
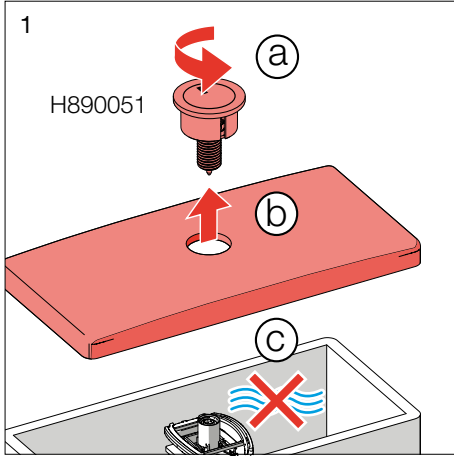
Service
Servis
Apnāvimas
Servis
Karbantārtās

Обслуживание
Обслужване
Service
Service
Service

Huolto
Servis
售后服务
Hooldus
Servis

Apkove
Assistència
Servis

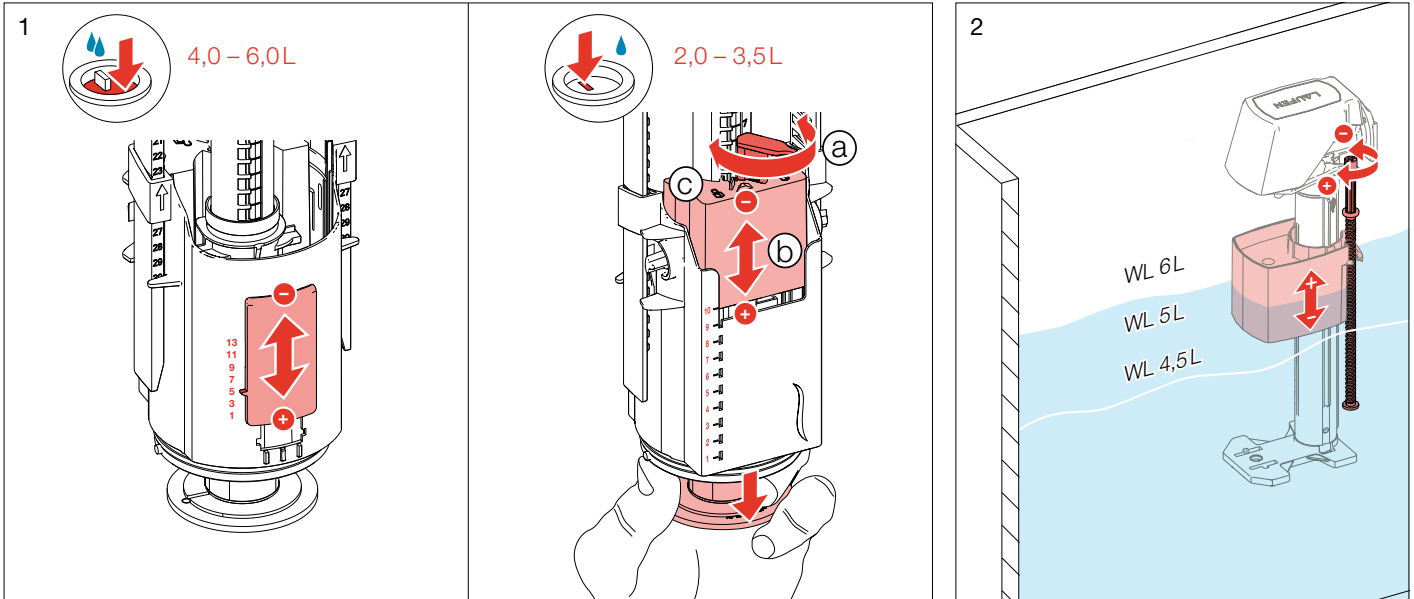
Service



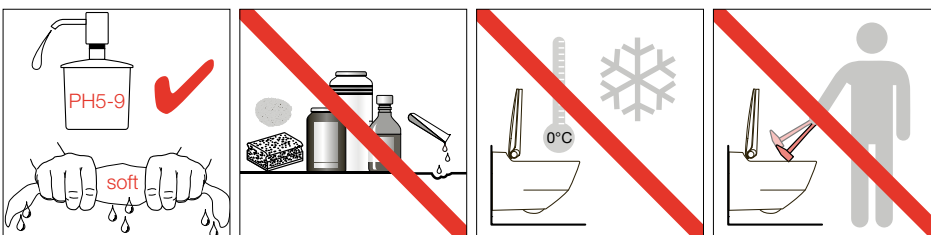
Verstellen der Spülmenge
Réglage de la quantité d'eau de rinçage
Modifica del volume di scarico
Setting the flush volume
Ajustar el tiempo de cantidad de lavado
Instellen van de spoelhoeveelheid
Regulace splachovacího množství

Plovimui naudojamo vandens kiekio reguliavimas
Regulacja ilości płukania
Öblítési mennyiség beállítás
Регулировка расхода воды для смыва
Регулиране на количеството на промиване
Justering af skyllevolume
Ställa in flush volym
Innstilling av spylemengde

Huhtelu asettaminen
Prestavenie množstva splachovanej vody
调整冲洗量
Loputuskoguse reguleerimine
Postavljanje količine za ispiranje
Skalošanas daudzuma maiņa
Regulação do volume de descarga
Su boşaltma miktarını ayarlanması



Spezifische Spülmengeneinstellungen des Spülkastens finden Sie unter www.laufen.com
Vous trouverez des réglages spécifiques aux quantités d'eau de rinçage du réservoir sur notre site Internet www.laufen.com
Impostazioni specifiche sulla quantità di detergente per la cassetta di risciacquo consultare il sito www.laufen.com
You can find specific rinse volume settings of the cistern at www.laufen.com
Encontrará los ajustes específicos del volumen de descarga de la cisterna en www.laufen.com
Specifieke instellingen voor het spoelvolume in de spoelbak vindt u op www.laufen.com
Specifická nastavení splachovacího množství nádrže naleznete na www.laufen.com
Specifinius unitazo bakelio nuplovimo kiekius rasite ties www.laufen.com
Dokładne ustawienia spłukiwania rezerwuaru podano na stronie www.laufen.com
Az öblítőtartály konkrét öblítési mennyiségi beállításai a www.laufen.com weboldalon találhatók
Специальные положения для расхода промывочной воды в бачке можно найти на странице www.laufen.com
Конкретни настройки на количеството на промиване на казанчето ще намерите на www.laufen.com
Oplysninger om specifikke indstillinger af cisternens skyllemængde finder du under www.laufen.com
Specifika spolmängdinställningar för spolcisternen finner du på www.laufen.com
Du finner spesifikke spylemengdeinnstillinger for sisternen under www.laufen.com
Huuhtelusäällön erityiset huhtelumääräasetukset löytyvät osoitteesta www.laufen.com
SK Špecifická nastavenia množstva splachovanej vody v splachovacej nádržke nájdete na stránke www.laufen.com
喷水箱专业喷水量设置参见 www.laufen.com
Teavet loputuskastide täpsema loputusseedistuse kohta leiate: www.laufen.com
Specifčne postavke količine za pranje posude za ispiranje nalaze se na www.laufen.com
Specifiskus skalojamās kastes skalošanas daudzuma iestatījumus atradīsiet šeit: www.laufen.com
Pode encontrar as posições específicas do volume de descarga do autoclismo em www.laufen.com
Rezervuarin farklı su boşaltma miktar ayarlarını öğrenmek için www.laufen.com adresine bakın.



LAUFEN

Laufen Bathrooms AG
Wahlenstrasse 46
CH-4242 Laufen, Switzerland
www.laufen.com