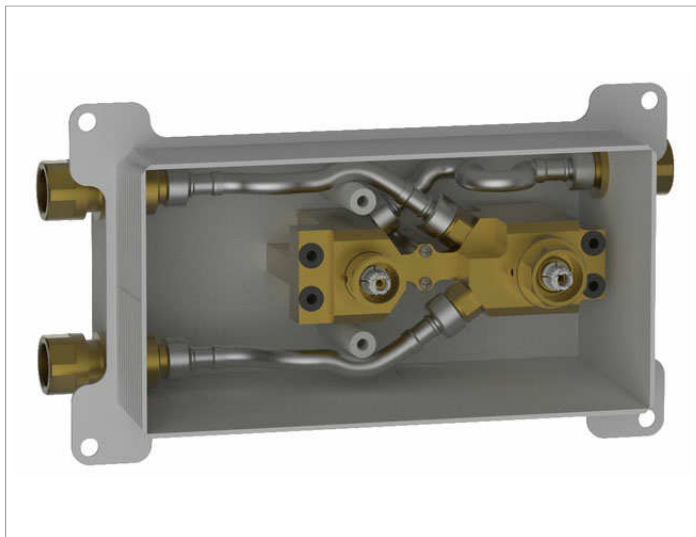


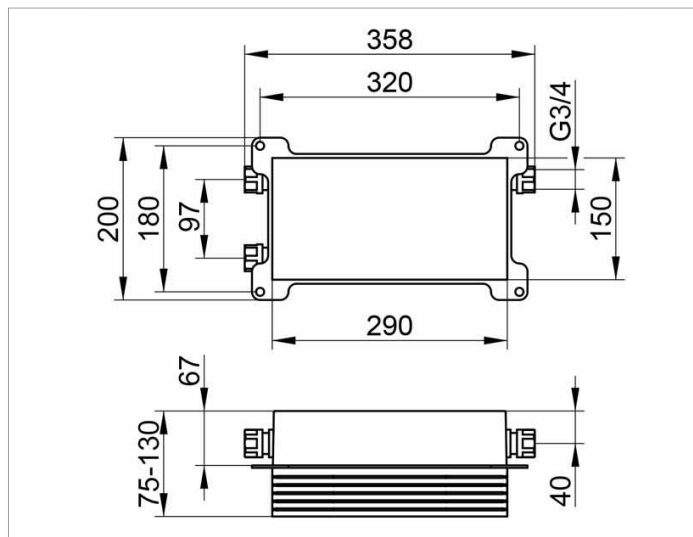
meTime\_spa

56161000071 Встраиваемая функциональная часть DN 20

## ИЗДЕЛИЕ



## ЧЕРТЕЖ



## ОПИСАНИЕ ИЗДЕЛИЯ

подходит для:

панели с термостатом на 1 положение/потребителя

Функциональная часть состоит из:

- основного корпуса с терморегулятором
- керамического запорного вентиля
- встраиваемой в стену монтажной коробки
- шлангов подводки G 1/2

## спецификации

KEUCO meTime\_spa concealed installation unit, 56161000071

concealed installation unit DN 20,

compatible with thermostat battery for 1 user,

rough part with thermostatic regulator

with preset hotwater limitation,

with backflow preventer,

connection hoses G 1/2 inch,

for recessed installation with ceramic stop valve,

Plastic installation unit:

Width 340 mm, height 200 mm, installation depth 67 mm,

base unit made of low-dezincifying brass,

suitable for recessed thermostats with/without stop valve,

installation unit without finishing set,

one-piece installation unit with shell construction protective

cap and integrated flushing system,

Facilitates with additional liner an installation depth of 31 mm