

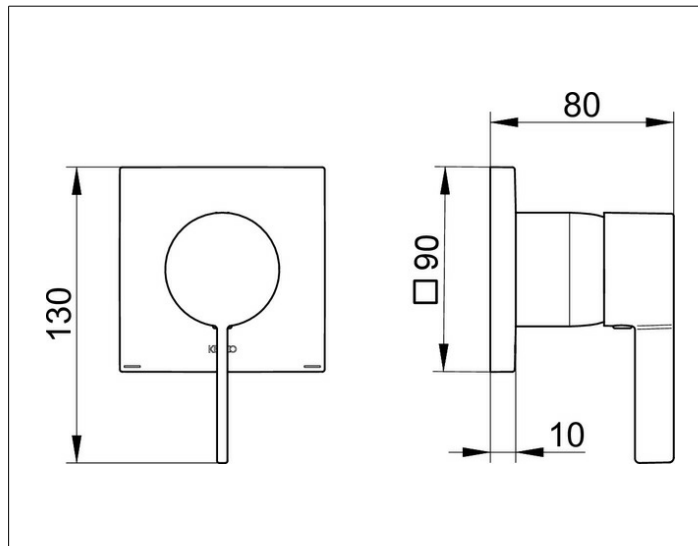
## ИХМО

59551379502 Встраиваемый однорычажный смеситель DN 15

## ИЗДЕЛИЕ



## ЧЕРТЕЖ



## ОПИСАНИЕ ИЗДЕЛИЯ

Керамический картридж с ограничителем температуры

Наружный комплект состоит из:

рычага, гильзы, розетки (квадратной) и

функциональной части, подходящей к внутренней функциональной части арт. 59551 000070

## ПОВЕРХНОСТЬ

черный матовый