

D-Code

Mounting instructions Toilet seat and cover slow close

Instrucciones de montaje Asiento y tapa de inodoro slow close

安装说明 座便器盖板 慢落式

0062090096

English

To ensure lasting satisfaction with your Duravit WC-seat fitting/cover for urinal, you should observe the following points carefully:

1. Clean the fitting, including the hinges, regularly with warm water and a mild detergent. Afterwards rub dry.
2. Do not use any caustic or scouring agents.
3. The fitting and hinges must not come into contact with WC-cleansing agents. When using WC-cleansing agents, please lift up the lid and the seat/cover for urinal and do not put them down again until the cleansing agent has been completely rinsed from the bowl/urinal, since the vapours from the cleanser may attack the surface of the fitting.

Español

Para poder disfrutar durante mucho tiempo de la tapa y el asiento del inodoro o la tapa del urinario, sigan los siguientes puntos:

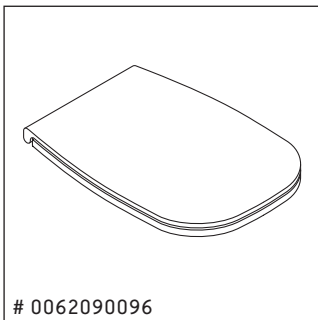
1. Limpien con regularidad la tapa y asiento incluyendo las bisagras con agua caliente y un producto de limpieza neutro. Sacarlos cuidadosamente.
2. No utilice ningún producto de limpieza abrasivo o agresivo.
3. La tapa y el asiento no pueden entrar en contacto con los productos de limpieza del inodoro. En la utilización de un producto de limpieza para el inodoro, por favor levante tanto la tapa como el asiento y bájelos solo cuando el producto de limpieza haya sido completamente eliminado con un lavabo, ya que sino los vapores del producto de limpieza podrían atacar la superficie de la tapa y del asiento.

中文

为了保证您持续满意的使用杜拉维特座便器垫圈及盖板，请于使用时应注意以下几点：

1. 清洁配件，含铰链，通常用温水及温和的清洁剂，然后擦干。
2. 不能用任何腐蚀或摩擦剂。
3. 配件及铰链一定不能与座便器清洁剂接触，当使用座便器清洁剂时，请将盖及小便器的垫圈及盖板提起，直到座便器及小便器上的清洁剂完全清洗掉才能将他们放下，因为清洁剂的蒸气会腐蚀配件的表面。

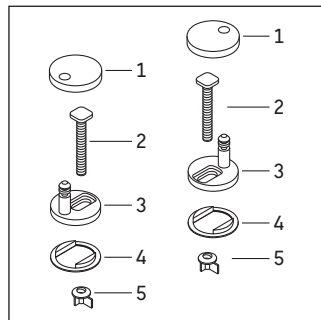
We reserve the right to make technical improvements and enhance the appearance of the products shown.
Nos reservamos el derecho de realizar modificaciones técnicas y de aspecto de los productos representados.
由于技术改进，我们保留改变产品规格说明的权利。



Seat and cover

Asiento y tapa

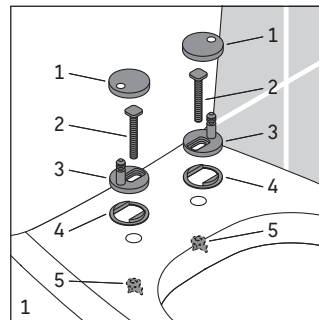
座便器盖板及垫圈



Hinge set.

Kit de fijación.

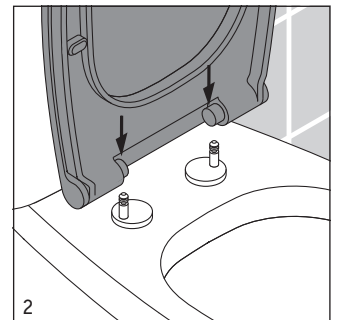
铰链组件



Insert the hinges into the toilet and attach the nuts manually.

Inserte las bisagras en el inodoro y fije las tuercas manualmente.

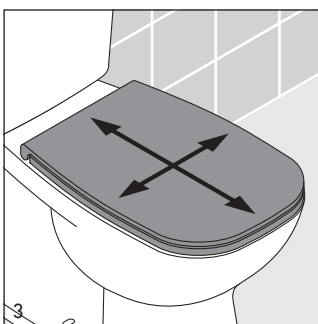
将铰链插入座便器，用手旋上所附的螺母。



Clip on the toilet seat and cover.

Colocar el asiento y la tapa.

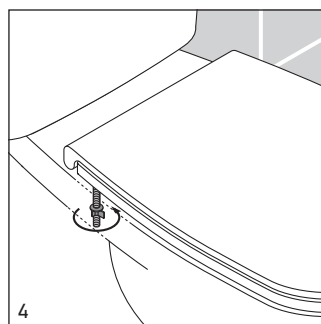
盖上座便器盖板。



Align the toilet seat and cover with ceramic.

Alinear el asiento y la tapa con la cerámica.

在座便器上调整盖板至合适位置。



When seat and cover is in position, tight the screws properly. Do not overtight!

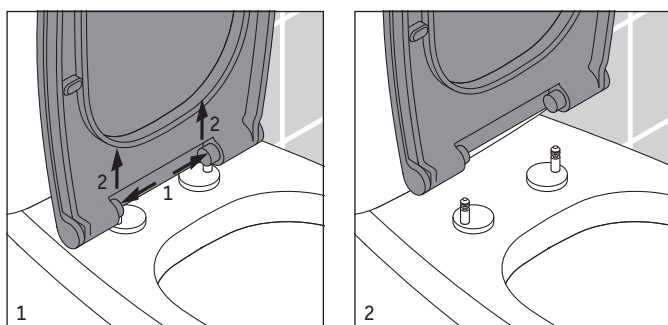
Si el asiento y la tapa están en su posición, apriete los tornillos. ¡No apriete demasiado!

当盖板和圈座处于正确位置时，适当地旋紧螺母。不能太紧！

Duravit AG
Werderstr. 36
78132 Hornberg
Germany
Phone +49 78 33 70 0
Fax +49 78 33 70 289
info@duravit.de
www.duravit.de

Duravit USA, Inc.
2205 Northmont Parkway
Suite 200
Duluth, GA 30096
Phone +1 770 931 3575
Fax +1 770 931 8454
info@us.duravit.com
www.duravit.us

Duravit Shanghai Sales Center
Suite B-d, 10/F Jiu Shi Tower
No. 28 Zhongshan Road South
Shanghai P.C. 200010
Phone +86 21 63309922
Fax +86 21 63304808
info@cn.duravit.com
www.duravit.cn



To take off the toilet seat and cover press both pushbuttons and remove it.

Para quitar el asiento y la tapa presione ambos botones pulsadores y saquelo.

同时按住两个按钮，将座圈盖板向上拉出。