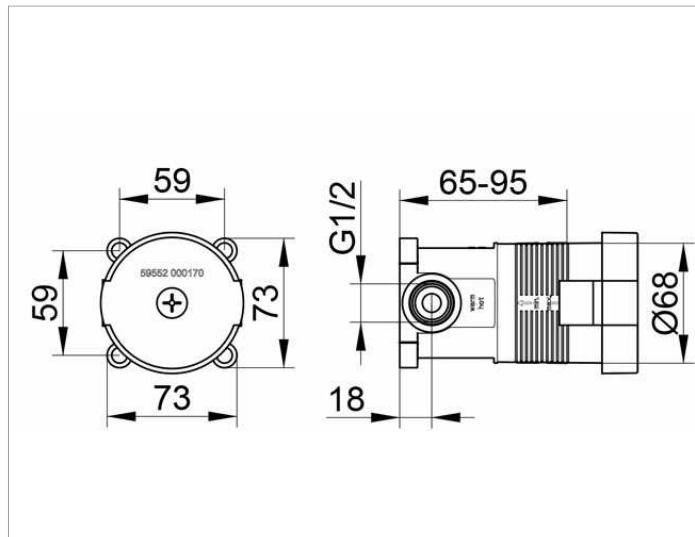


IXMO
59552000170 Встраиваемая функциональная часть Встраиваемый однорычажный смеситель с выводом д

ИЗДЕЛИЕ



ЧЕРТЕЖ



ОПИСАНИЕ ИЗДЕЛИЯ

Внутренний блок для встройки в стену
глубина встройки 65 - 95 мм

Габариты

mit Schlauchanschluss DN 15