

Talis S

Смеситель для раковины 190, однорычажный, со сливным гарнитуром

Поверхности : хром Артикулный номер : 72031000



Описание

Характеристики

- состоит из: однорычажный смеситель для раковины, слив/перелив
- ComfortZone 190
- выступ 131 мм
- обычная струя
- расход воды при 3 барах: 5 л/мин
- керамический узел смешивания
- регулируемое ограничение температуры
- подходит для проточных водонагревателей
- донный клапан, 1 1/4"
- материал сливного набора: металл
- вид соединения: соединительные шланги G 3/8

Технология



Награды за дизайн



reddot award 2015
winner

Продукт



Чертеж

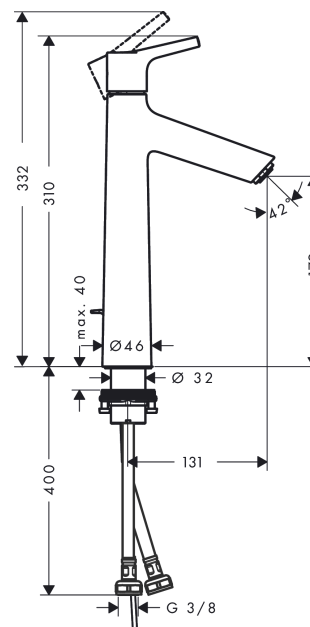


График расхода воды

