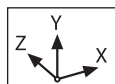
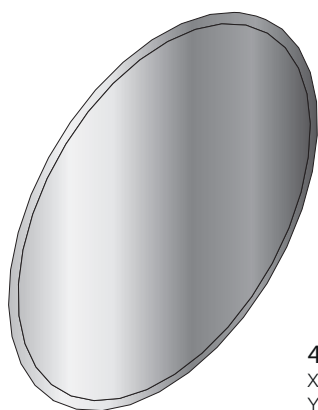


FRAME 25

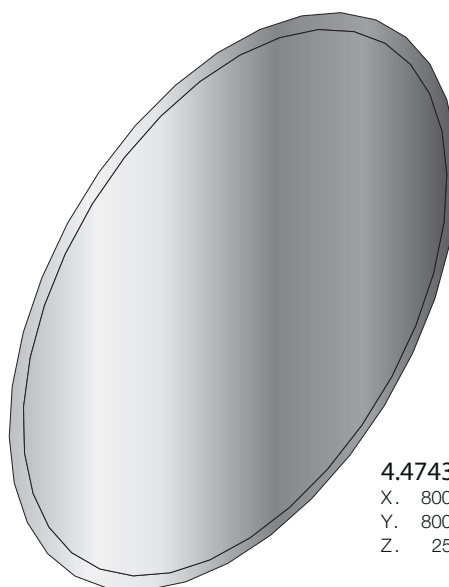
Round mirror
without light



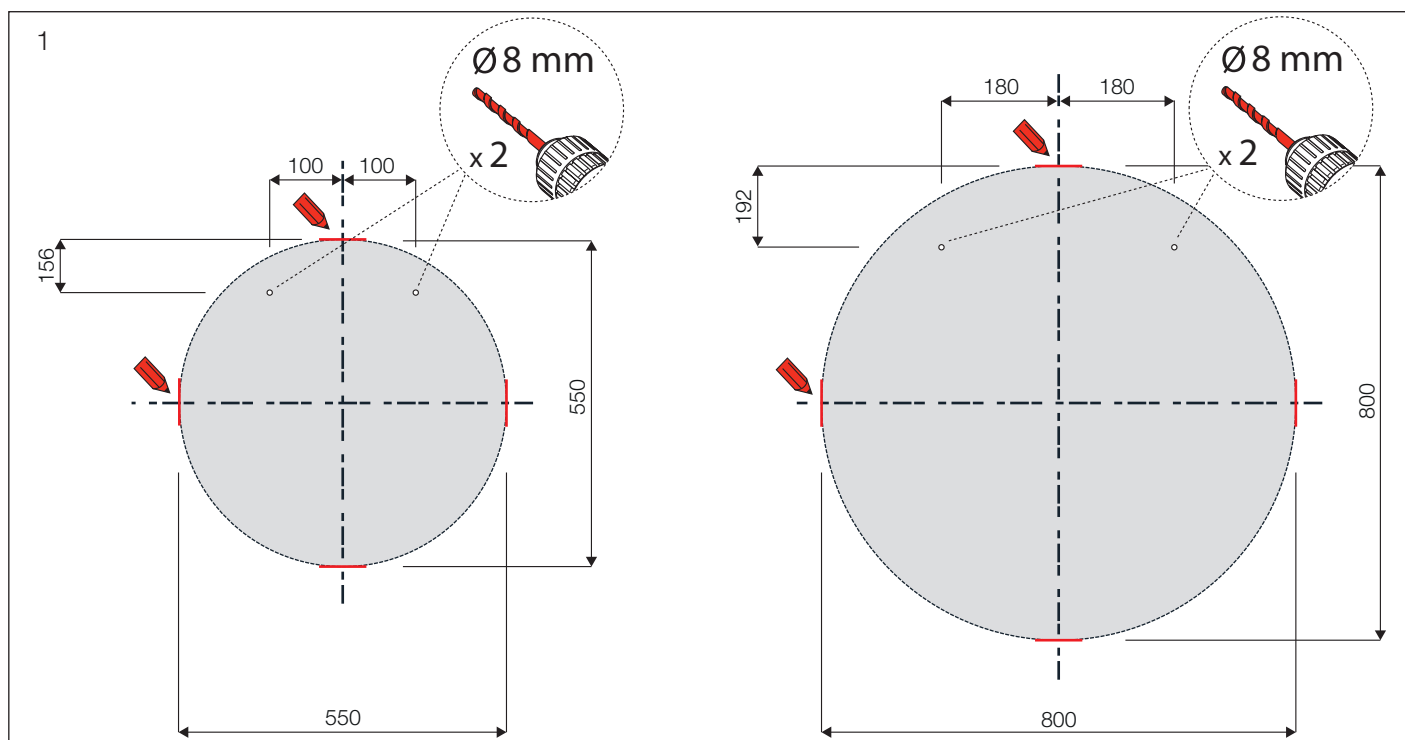
- DE** Garantie/Haftung nur bei Montage gemäss Anleitung durch eine konzessionierte Fachkraft und gemäss der örtlichen Vorschriften.
- FR** Garantie/responsabilité uniquement assurées en cas de montage conforme au mode d'emploi, effectué par un spécialiste concessionnaire et en fonction des prescriptions locales.
- IT** Garanzia/responsabilità assicurate soltanto in caso di montaggio conforme alle istruzioni per l'uso e eseguito da uno specialista concessionario in funzione delle prescrizioni locali.
- EN** Guarantee/Liability only when assembled by an approved specialist in accordance with the instructions and local regulations.
- ES** Garantía/Responsabilidad sólo cuando está montado según las instrucciones de un profesional autorizado y de conformidad con la normativa local.
- NL** Garantie/aansprakelijkheid enkel bij montage volgens de handleiding door een bevoegde vakman en volgens de lokale voorschriften.
- CS** Garance/záruka pouze při montáži, prováděné dle návodu osobou odborně způsobilou s příslušnou koncesí a dle předpisů platných v místě.
- LT** Garantija/turtinė atsakomybė suteikiama, jei montavimą pagal instrukciją atlieka kvalifikuotas specialistas pagal vietinius reikalavimus.
- PL** Gwarancja/odpowiedzialność prawna wyłącznie w przypadku montażu wykonanego przez upoważnionego specjalistę zgodnie z instrukcją oraz lokalnymi przepisami.
- HU** Garancia/felelősség csak engedéllyel rendelkező szakember által végrehajtott, az útmutatásnak és a helyi előírásoknak megfelelő szerelés esetén.
- RU** Гарантия действительна только в том случае, если монтаж выполнен специалистом согласно инструкции и с учетом местных предписаний.
- BG** Гаранция/отговорност само при монтаж в съответствие с ръководството от лицензиран специалист и в съответствие с местните разпоредби.
- DA** Garanti/ansvar gælder kun, hvis monteringen er foretaget af en autoriseret fagmand i overens stemmelse med brugsvejledningen og de lokale regler.
- NO** Garantien gjelder kun når enheten er montert av en godkjent spesialist i henhold til instruksjo nene og lokale forskrifter.
- FI** Takuu ja vastuuvollisuus ovat voimassa vain, kun laiteen kokoaa valtuutettu asiantuntija ohjeiden ja paikallisten määräysten mukaisesti.
- SV** Garanti/ansvar gäller bara då en godkänd specialist utfört monteringen i enlighet med instruktio nerna och lokala bestämmelser.
- HR** Jamstvo vrijedi samo ako je montažu izvršilo ovlašteno stručno osoblje prema uputama i lokalnim propisima.
- ET** Garantii/vastutus kehtib ainult paigaldusloaga spetsialisti tehtud juhendile vastava paigalduse korral ja kohalike eeskirjade järgi.
- LV** Garantija ir spēkā tikai tad, ja uzstādīšanu veic licencēti spēcialsists saskarā ar instrukcijām un atbilstoši vietējiem noteikumiem.
- PT** A garantia só é válida se a instalação for realizada por um técnico autorizado, de acordo com as instruções e os regulamentos locais.
- RO** Garantia este valabilă doar în cazul montării conforme cu instrucțiunile de către un specialist concesionat și respectând prevederile locale.
- SK** Záruka platí, len sa montáž vykoná podľa návodu a ak ju vykoná odborník s oprávnením a v súlade s miestnymi predpismi.
- ZH** 保修/责任仅在遵照说明书,并由授权的专业人员符合当地法规安装时有效



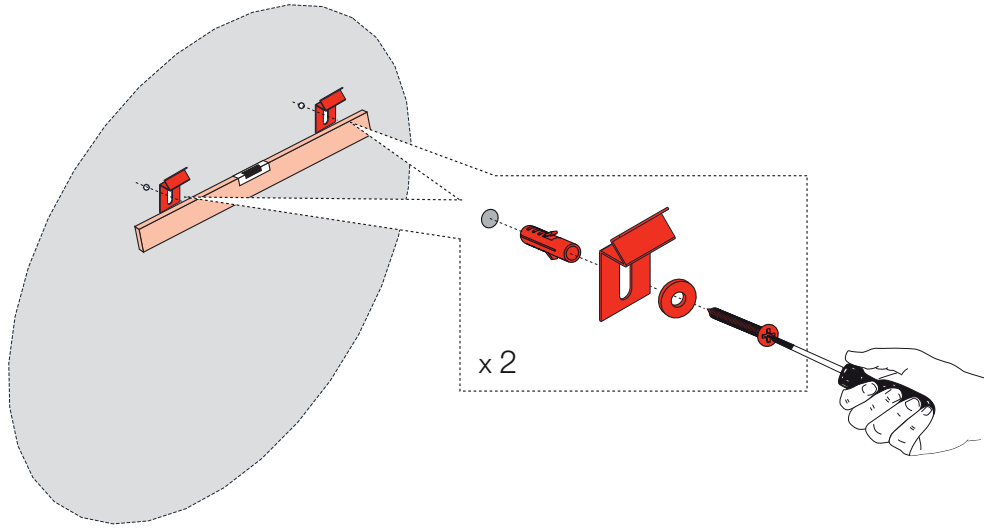
4.4743.0
X: 550 mm
Y: 550 mm
Z: 25 mm



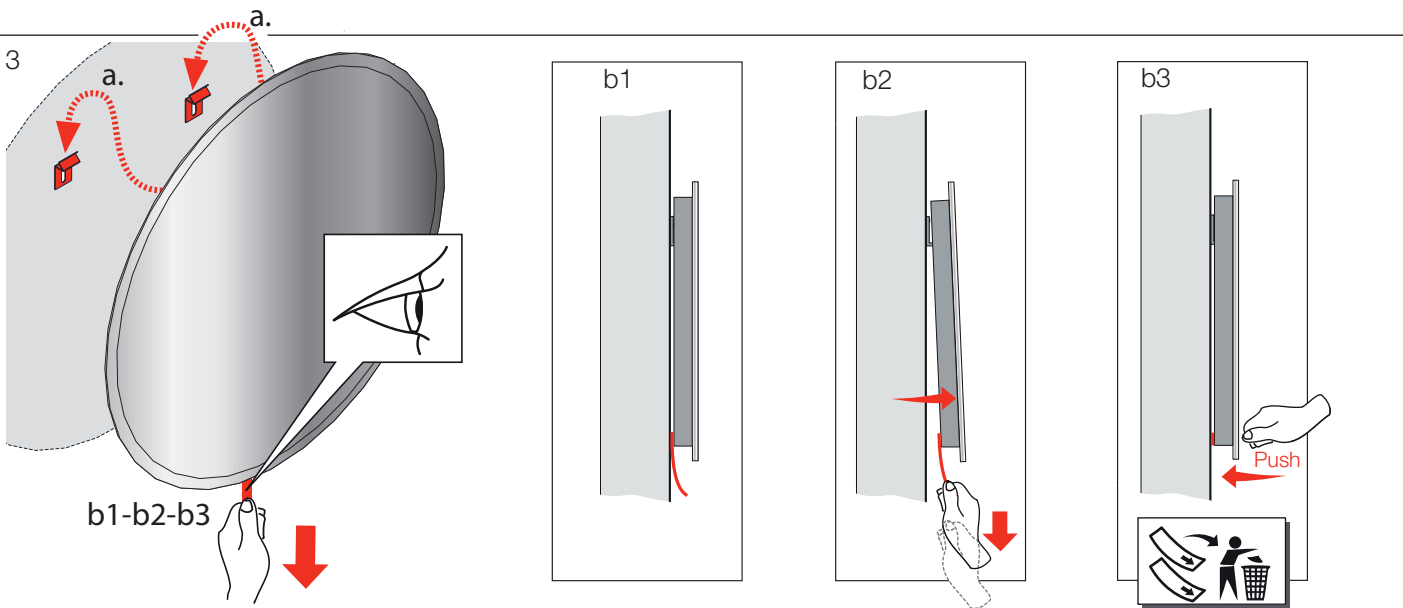
4.4743.2
X: 800 mm
Y: 800 mm
Z: 25 mm



2



3



LAUFEN

Laufen Bathrooms AG
 Wahlenstrasse 46
 CH-4242 Laufen, Switzerland
 www.laufen.com

