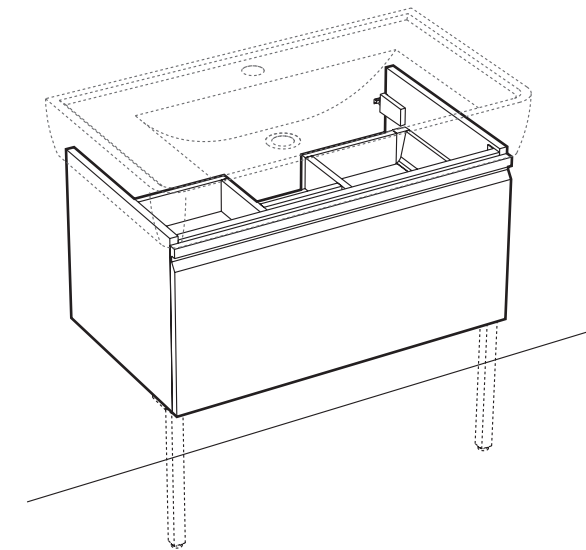
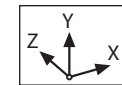


PRO

Garantie/Haftung nur bei Montage gemäss Anleitung.
 Responsabilité/garantie à condition d'observer les instructions de montage.
 Garanzia valida solo se si rispettano le istruzioni di montaggio.
 The warranty/liability only applies when installation is effected as per the instructions.
 La garantía solamente será válida si se siguen las instrucciones de instalación.
 Garantie/aansprakelijkheid uitsluitend van kracht indien volgens de instructies is geïnstalleerd.
 Záruka a ručení za vady jsou poskytovány za podmínky, že montáž je provedena v souladu s tímto návodem.
 Garantija taikoma tik tuo atveju, kai montavimas yra atliktas tiksliai pagal instrukciją.
 Gwarancja obejmuje wyrob jedynie wówczas gdy montaż zostę przeprowadzony zgodnie z instrukcją.
 Szavatosság/jóállás csak az útmutató szerinti szerelés esetén.
 Мы предоставляем гарантию и несем ответственность, только если монтаж произведен в соответствии с инструкцией по монтажу.
 Гаранцията/отговорността е валидна само когато монтажът е изпълнен както е указано в инструкцията.



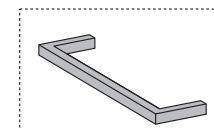
4.8302.3/4
 X . 470 mm
 Y . 395 mm
 Z . 450 mm

4.8303.3/4
 X . 520 mm
 Y . 395 mm
 Z . 450 mm

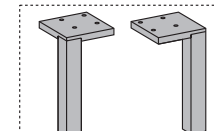
4.8304.1/2
 X . 570 mm
 Y . 395 mm
 Z . 450 mm

4.8306.1/2
 X . 770 mm
 Y . 395 mm
 Z . 450 mm

4.8307.1/2
 X . 970 mm
 Y . 395 mm
 Z . 450 mm



OPTIONAL
 art. 4.9095.2



OPTIONAL
 art. 4.8310.3



LAUFEN

Laufen Bathrooms AG
 Wahlenstrasse 46
 CH-4242 Laufen, Switzerland
 www.laufen.com

