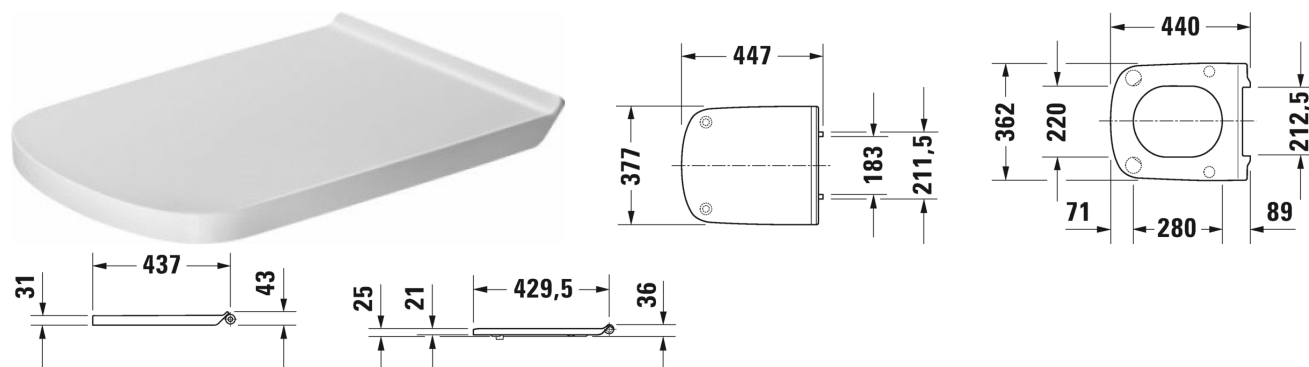


DuraStyle Сиденье для унитаза Vital # 0020610000



Сиденье для унитаза Vital	Размеры	Вес	Номер заказа
сплошное усиленное крепление для сиденья, петли: нерж. сталь, без автоматического опускания			
Цвета			
00 Белый Alpin			
Вариант			
		2,600 кг	0020610000
Соответствующая продукция			
Унитаз подвесной Duravit Rimless® без смывного края, с вертикальным смывом, 370 x 540 мм	370 x 540 мм		253809
Унитаз напольный пристенный вариант, для независимого подключения воды, включая крепление, с вертикальным смывом, сток горизонтальный, 370 x 570 мм	370 x 570 мм		215009
Унитаз комбинированный (не вкл. бачок), с вертикальным смывом, сток для комплекта подключения варио, сток горизонтальный и вертикальный 70 - 170 мм, длина регулируется, а также колено для подключения варио, сток вертикальный 160 - 220 мм, включая крепление, 370 x 630 мм	370 x 630 мм		215509
Унитаз подвесной с вертикальным смывом, 370 x 540 мм	370 x 540 мм		253609
Унитаз подвесной с горизонтальным смывом, 370 x 540 мм	370 x 540 мм		254009
Унитаз подвесной Duravit Rimless® без смывного края, с вертикальным смывом, вкл. крепление Durafix, 370 x 540 мм	370 x 540 мм		255109
Унитаз подвесной с вертикальным смывом, вкл. крепление Durafix, 370 x 540 мм	370 x 540 мм		255209

Все чертежи содержат необходимые размеры с соблюдением стандартных допусков. Они указаны в мм и не являются обязательными. Точные размеры, в частности для монтажа по индивидуальному заказу, можно получить только по готовому изделию.