

Codice - Code: Z00924 PLY external parts with individual back plates for concealed single lever wash basin mixer	Descrizione - Description: Parte esterna miscelatore lavabo PLY da parete con bocca erogazione 185mm e aeratore M18x1, senza scarico <i>PLY external part wall-mount washbasin mixer with 185mm spout and M18x1 aerator, without waste</i>
Tecnologia - Technology:	<i>Aufputz-Teil PLY für Wandeinbau Waschtischmischer mit Rohrauslauf 185mm und Strahlregler M18x1, ohne Auspuff</i> <i>Partie externe mitigeur lavabo mural PLY avec bec distribution 185mm et aérateur M18x1, sans décharge</i> <i>Parte externa mezclador lavabo mural PLY con boca de erogación 185mm y aireador M18x1, sin desagüe</i> <i>Наружная часть смесителя из стены PLY для раковины с изливом 185мм и аэратором M18x1, без донного клапана</i>

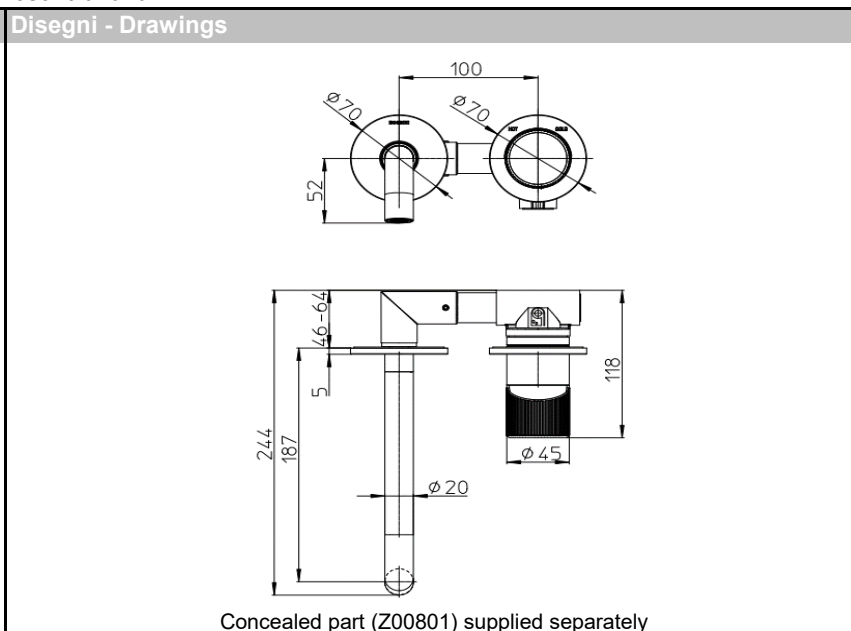
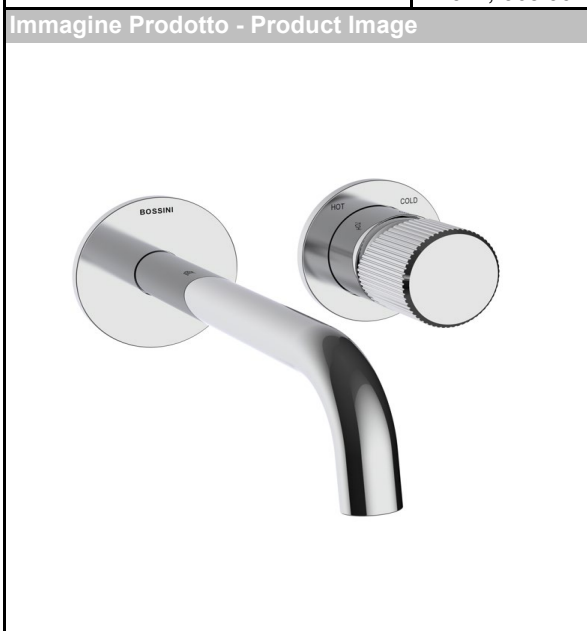
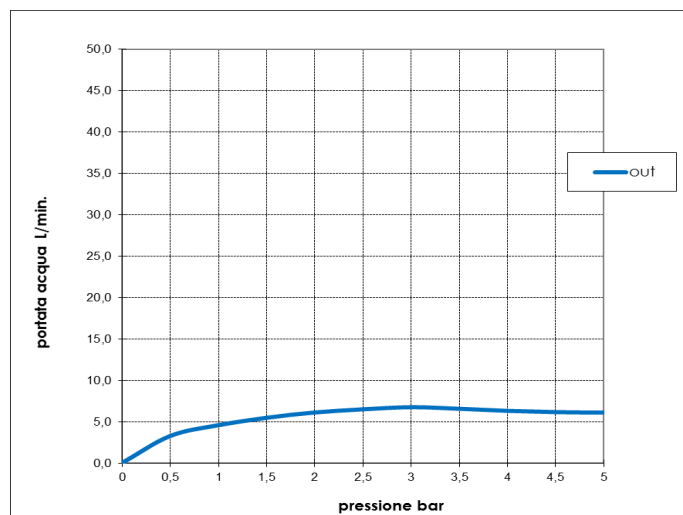


Grafico di portata - Flow rate diagram

	out
0	0,0
0,5	3,3
1	4,6
1,5	5,5
2	6,2
2,5	6,5
3	6,8
3,5	6,6
4	6,4
4,5	6,2
5	6,1
pressione bar	portata L/min



Le portate indicate sono valide solo in abbinamento all'incasso Z00801, con aeratore in classe Z sulla bocca lavabo, acqua miscelata 50/50 calda e fredda

Flow rate mentioned are valid only with the concealed part Z00801, with class Z aerator on the basin spout, mixed water 50/50 hot and cold

Caratteristiche idrauliche - Hydraulic features

	Pressione Pressure	Portata Flow rate	Solo per miscelatori termostatici Only for thermostatic mixers	
min	1 bar	4,6 L/min	Blocco di sicurezza Safety lock	--
max	5 bar	6,1 L/min	Temperatura acqua fredda Cold water temperature	--
Portata minima consigliata per buon funzionamento Recommended minimum flow-rate for optimal performance		--	Temperatura acqua calda Hot water temperature	--

Materiali - Materials

Bocca: Ottone
Rosoni e manopola: Lega di Zama
Cannotti: Ottone

Spout: Brass
Wall rosette and handle: Zamak alloy
Spacers: Brass

Certificazioni - Certifications

Conformità - Conformity

Chrome Plating - EN248