

FixFit

Шланговое подсоединение E с клапаном обратного тока

Поверхность: **Хромированный** Артикульный номер: **27458000**



Описание

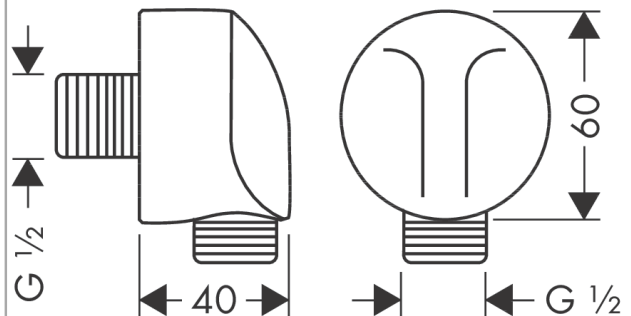
Характеристики

- внутренняя часть из пластика
- обратный клапан
- тип соединения: G $\frac{1}{2}$
- для душевых шлангов с конической или цилиндрической гайкой с обеих сторон
- материал крышки: пластик

Продукт



Чертеж



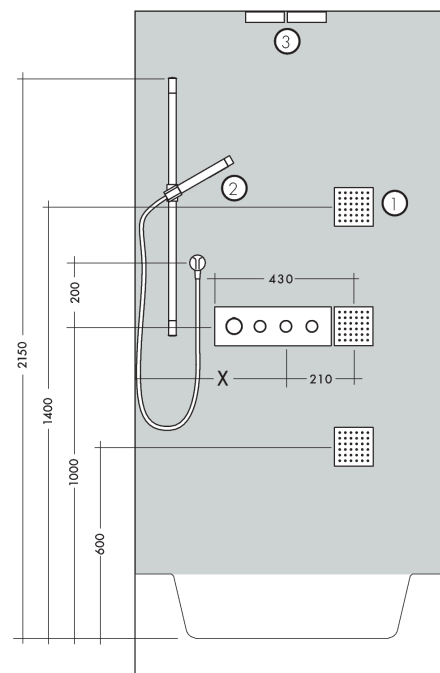
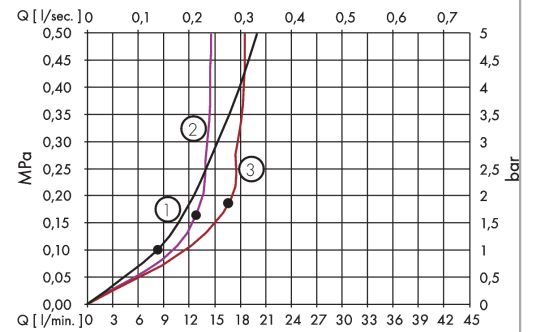
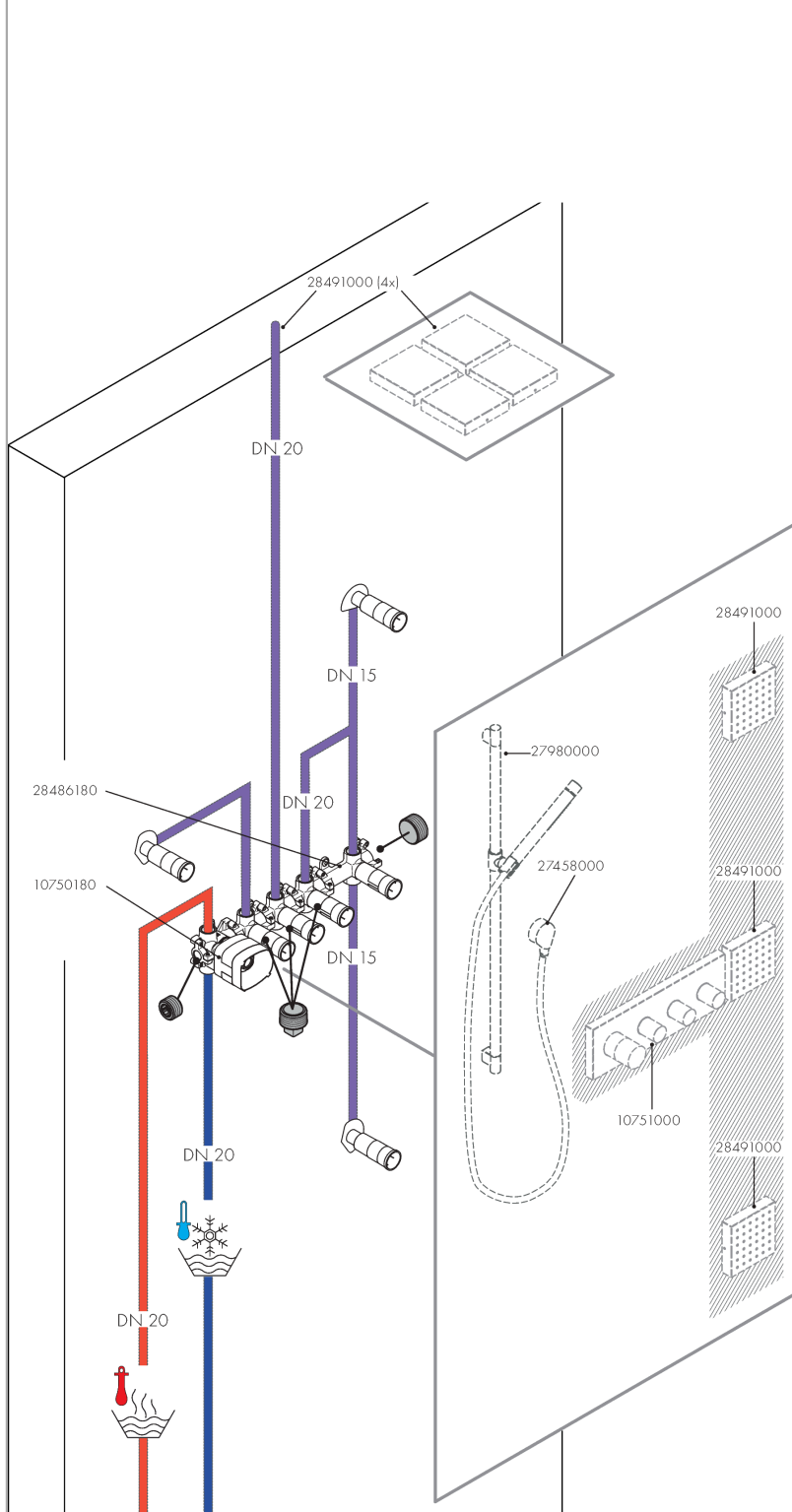
FixFit

Шланговое подключение Е с клапаном обратного тока

Поверхность: **Хромированный** Артикульный номер: **27458000**



Пример монтажа



FixFit

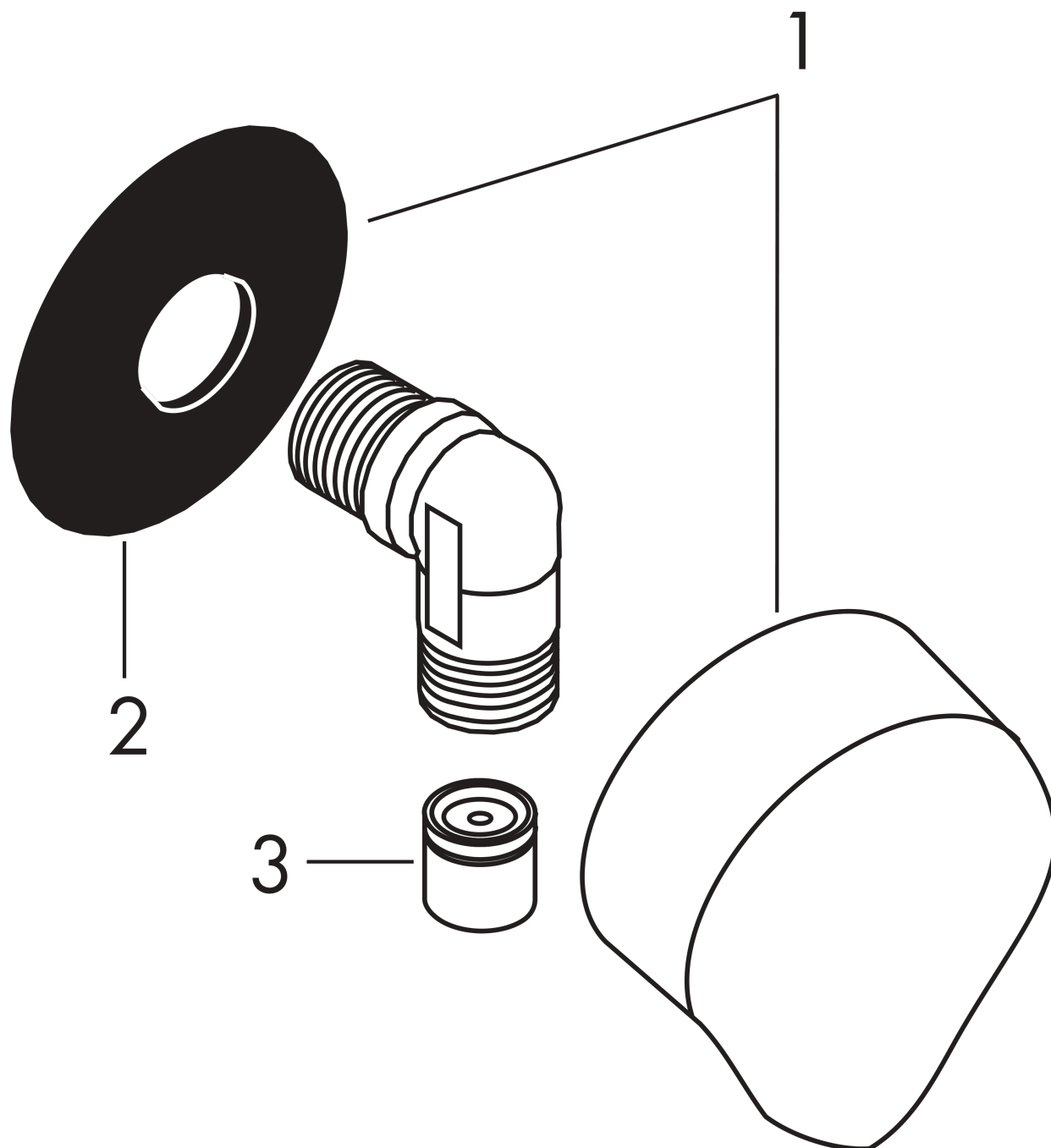
Шланговое подключение E с клапаном обратного тока

Поверхность: Хромированный Артикульный номер: 27458000



Покомпонентное изображение

Год выпуска: >12/00



FixFit

Шланговое подсоединение E с клапаном обратного тока

Поверхность: **Хромированный** Артикульный номер: **27458000**



Перечень запасных частей

Год выпуска: >12/00

Позиция	Описание	Артикульный номер	PC	PU
1	cover	97454000	-	1
2	support element	98557000	-	1
3	set of non return valves DW 15	94074000	-	1