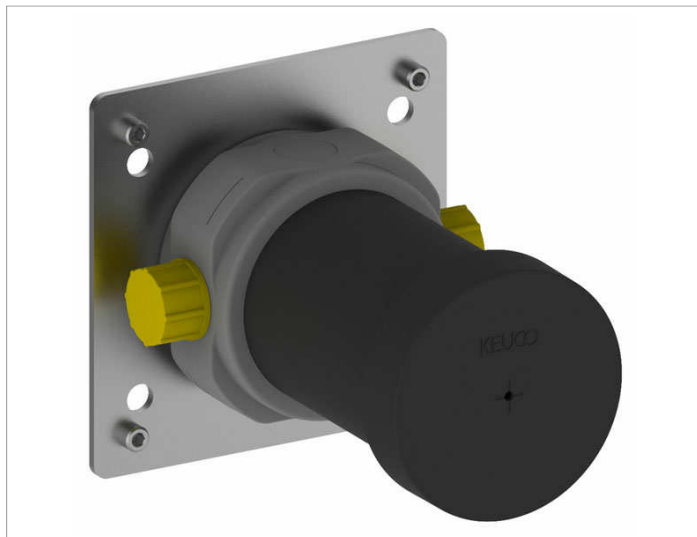


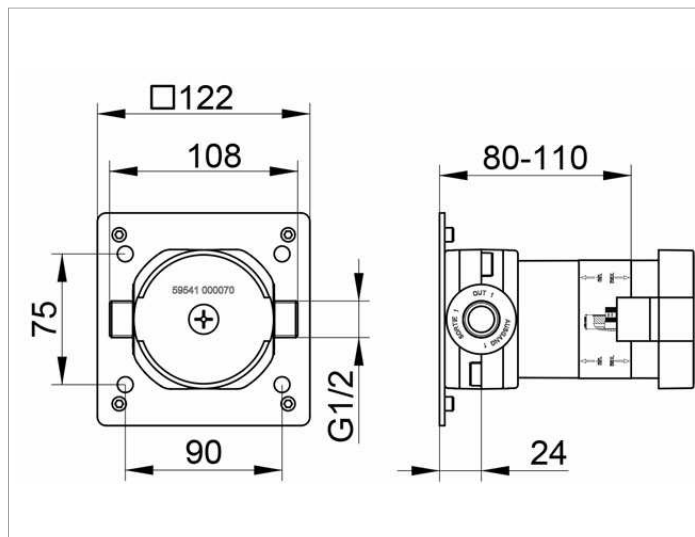
IXMO

59541000070 Встраиваемая функциональная часть для запорного вентиля DN 15

ИЗДЕЛИЕ



ЧЕРТЕЖ



ОПИСАНИЕ ИЗДЕЛИЯ

Внутренний блок для встройки в стену
глубина встройки 80 - 110 мм

спецификации

KEUCO IXMO installation unit for stop valve, for recessed installation DN15, 59541000070 sound-insulated rough part made of low-dezincifying brass for recessed installation, freely positionable, installation depth 80 mm – 110 mm, base plate with adjusting screws for optimal positioning, Connection G 1/2 inch with colour marking, Note: Suitable for article no: 59541010001 59541010002