

Metropol Classic

Смеситель для ванны, однорычажный, с рычаговой ручкой, ВМ

Поверхности : хром Артикулный номер: 31340000



Описание

Характеристики

- выступ 201 - 214 мм
- вид соединения: S-образные эксцентрики
- межосевое подключение: 150 мм ± 12 мм
- тип струи смесителя: обычная струя
- расход воды при 3 барах: 22 л/мин
- керамический узел смешивания
- мин. рабочее давление 1 бар
- макс. рабочее давление: 10 бар
- регулируемое ограничение температуры
- с переключателем вакуумного типа
- внутренне безопасный против обратного потока
- с шумопоглотителем
- подходит для проточных водонагревателей

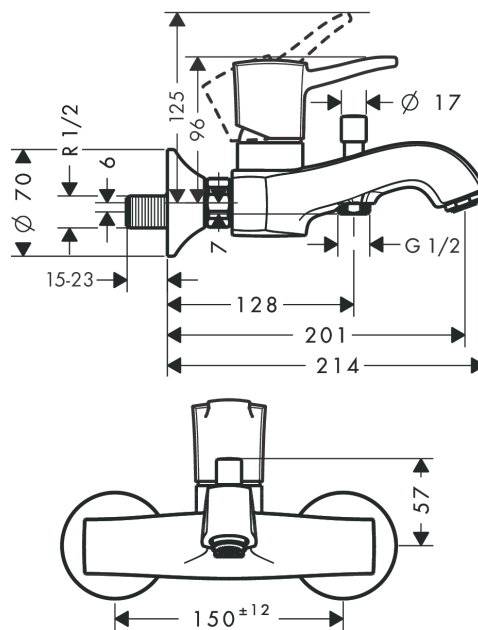
Технология



Продукт



Чертеж



Metropol Classic

Смеситель для ванны, однорычажный, с рычаговой ручкой, ВМ

Поверхности : хром Артикульный номер: 31340000



График расхода воды

