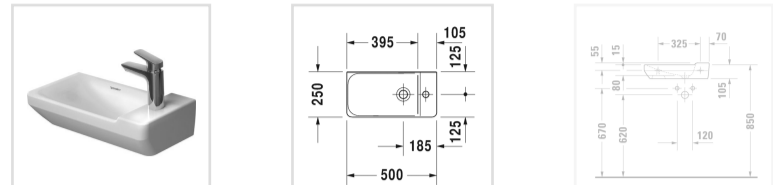
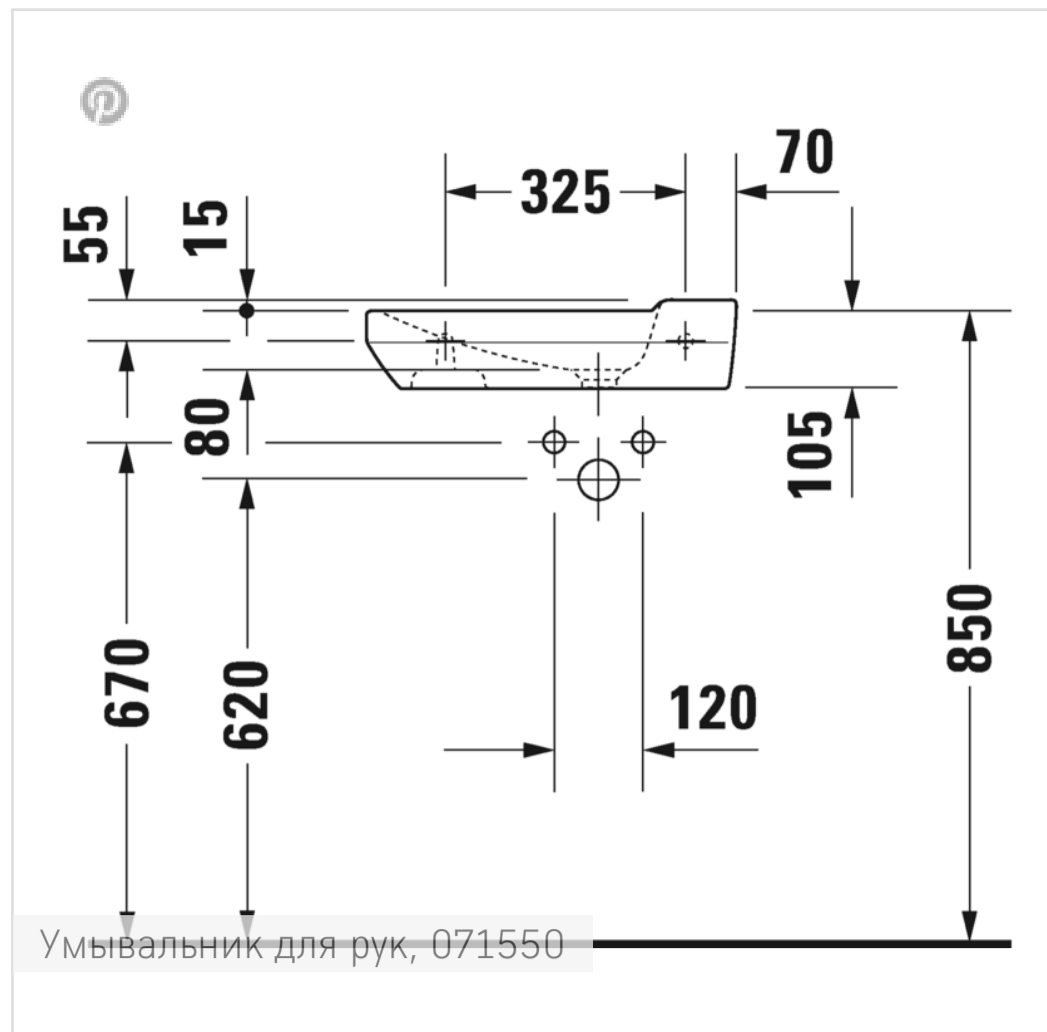



[← P3 Comforts](#)
P3 Comforts Умыва...
[Аксессуары](#)
[Узнать еще](#)

P3 Comforts Умывальник для рук



- [Инструкция по уходу](#)
- [Монтажная инструкция](#)
- [Руководство по эксплуатации](#)
- [→ CAD и данные по планированию](#)

Номер артикула 071550

без перелива, с плоскостью под смеситель, глазуровка снизу, 500 мм
[Читать далее](#)

Design by Phoenix Design

Размеры

500 мм

Варианты

● 1 готовое отверстие под смеситель 0715500000



Также доступно с WonderGliss
Керамика, покрытая WonderGliss, будет оставаться гладкой, привлекательной и чистой в течение долгого времени

Цвета

[Отправить запрос в магазин →](#)

Запчасти



Выпуск для раковины #005024 для умывальников без перелива

Узнать еще

WonderGliss

Покрытие WonderGliss, спеченное с керамикой при обжиге, не дает шанса загрязнениям: На гладкой поверхности не удерживается грязь и известковый налет, отходы легче смываются водой. Керамика с покрытием WonderGliss остается гладкой и чистой особенно долго, поэтому за ней очень легко ухаживать. Достаточно мягкой салфетки и мягкого моющего средства.



Продукция для ванной, предназначенная для комфорта

Изделия серии P3 Comforts обеспечивают комфорт благодаря своим особым свойствам. Например, асимметричный умывальник для мебели (ширина 1050 мм) с широкой свободной поверхностью, расположенной слева или справа по выбору. Мягкие переходы керамики дарят наслаждение и при прикосновении.

[P3 Comforts →](#)

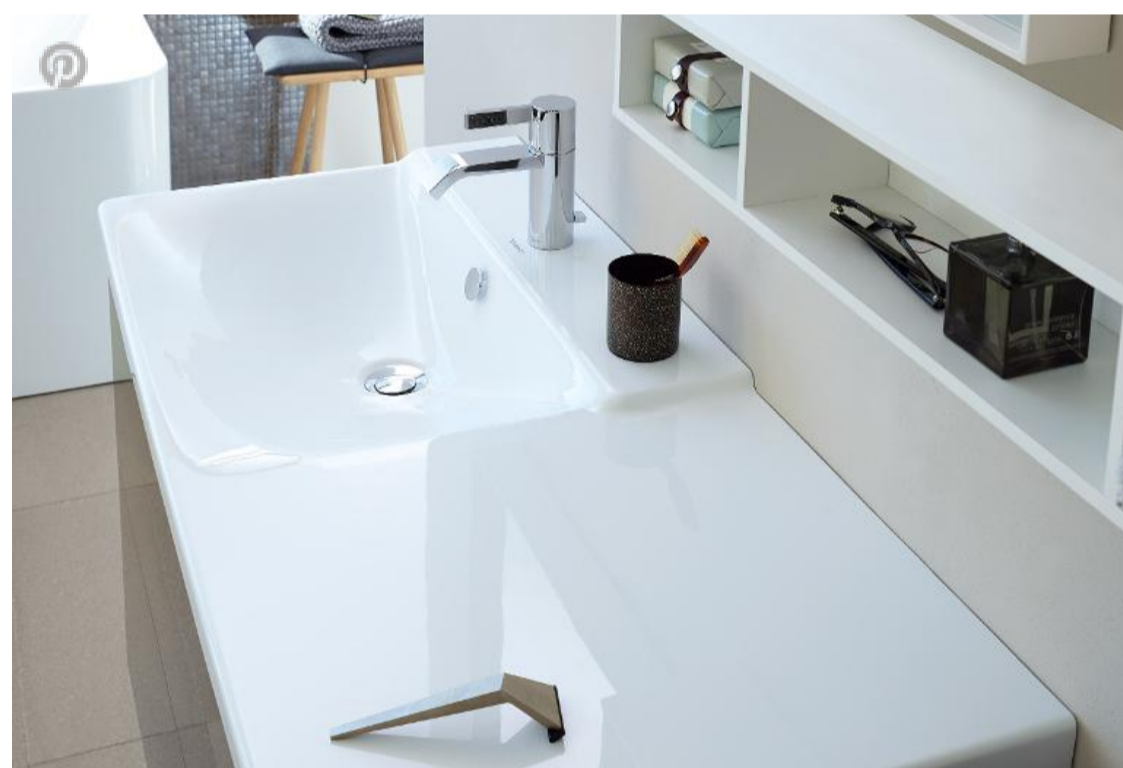
Место для хранения аксессуаров ванной комнаты

Характерная особенность дизайна умывальника P3 Comforts — мягкая ступенька: она разделяет влажный и сухой участок, создает площадку для смесителя и широкую полочку, на которой можно разместить ваннные принадлежности. Узкий край раковины придает ей легкость и элегантность.

[P3 Comforts →](#)

Идеальный синтез: умывальник с тумбочкой

мягкие плавные формы умывальника для мебели (ширина 850 мм) гармонично сочетаются с тумбочкой. Форма удобной широкой и глубокой раковины идеальной линией сужается в сторону слива. Отрядным следствием этого является уменьшение налипания загрязнений и упрощение чистки. Еще удобнее чистка становится благодаря предлагаемому по желанию клиента керамическому покрытию WonderGliss.

[P3 Comforts →](#)


Хороший дизайн должен быть чувственным и вместе с тем функциональным

Дизайн серии P3 Comforts именно такой. Узкий край раковины красиво выглядит, приятен на ощупь и в то же время функционален: вы получаете максимально большое внутреннее пространство раковины. Предлагается и для классического умывальника (шириной 600 или 650 мм) с пьедесталом либо полупьедесталом.

[P3 Comforts →](#)


Идеален для гостевой ванной и туалета

Именно в умывальнике для рук (ширина 450 мм) характерный узкий край позволяет максимально использовать пространство в тесном помещении.

В версии шириной 500 мм с особо малым выступом смеситель располагается сбоку, чтобы сэкономить еще больше драгоценного места.

[P3 Comforts →](#)


Комплексный ассортимент для ограниченного пространства гостевой ванной

В ограниченном пространстве гостевой ванной P3 Comforts тоже может продемонстрировать свои сильные стороны, как комплексная серия. Накладная раковина в комбинации с перегородкой OpenSpace B и напольный унитаз составляют функциональное и универсальное решение для гостевой ванной.

[L-Cube →](#)
[OpenSpace B →](#)
[P3 Comforts →](#)
