

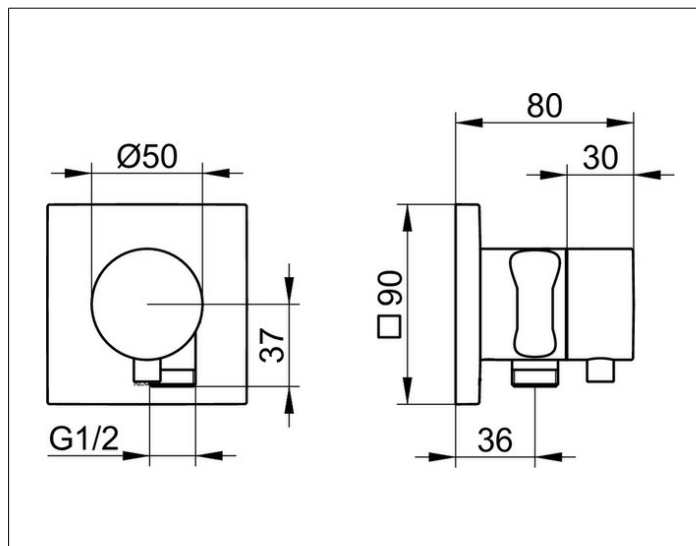
IXMO

59541371202 Встраиваемый запорный вентиль с выводом для шланга и держателем лейки DN 15

ИЗДЕЛИЕ



ЧЕРТЕЖ



ОПИСАНИЕ ИЗДЕЛИЯ

Наружный комплект состоит из:
рукоятки, гильзы, розетки (квадратной) и запорного вентиля,
с обратным клапаном,
подходит к внутренней функциональной части
арт. 59541 000170

ПОВЕРХНОСТЬ

черный матовый

ГАБАРИТЫ

IXMO Comfort, eckig