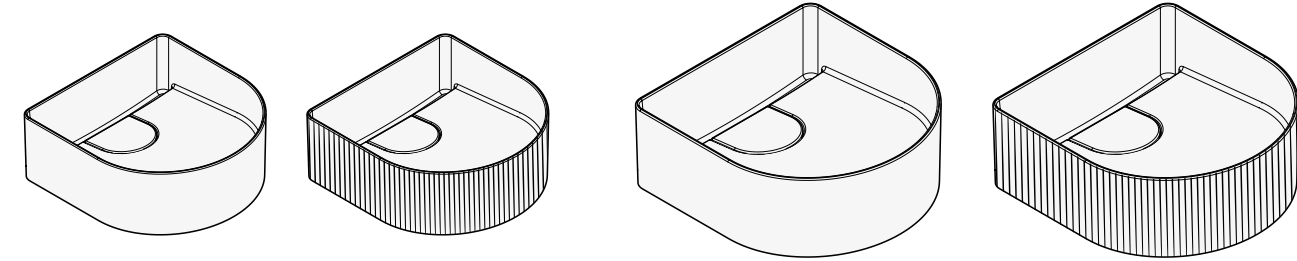


LAUFEN

8.1234.0 8.1234.1 8.1234.2 8.1234.3

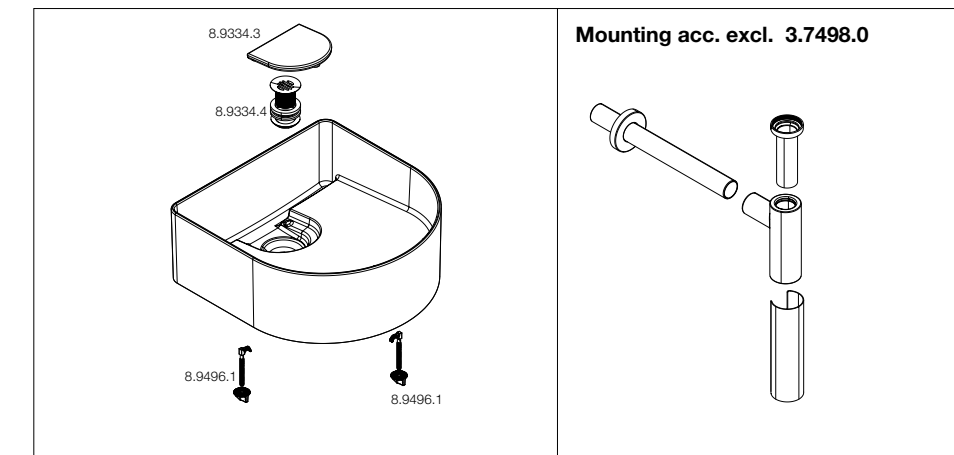


Lieferumfang
Contenu di codis
Distinta dei pezzi
Parts list
Alcance del suministro

Toebehoren
Rozsah dodávky
Dalių sąrašas
Zakres dostawy
Szálítási terjedelem

Комплекция
Список на детаките
Leveringsomfang
Lieferumfang
供货范围

Leveranseomfang
Toimilaskokonaissuus
Leveringsomfang
Lieferumfang
供货范围



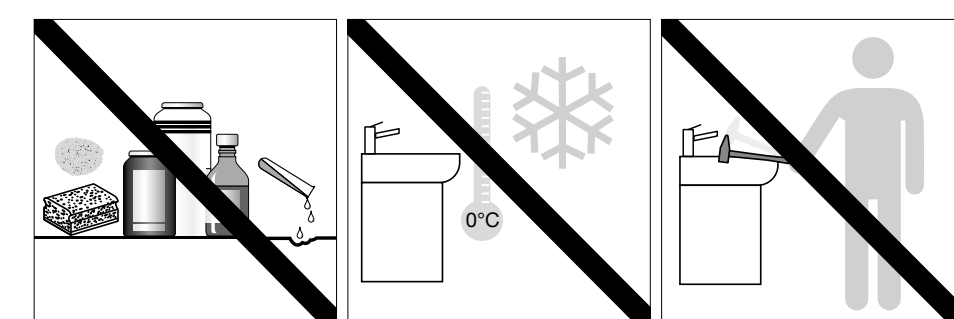
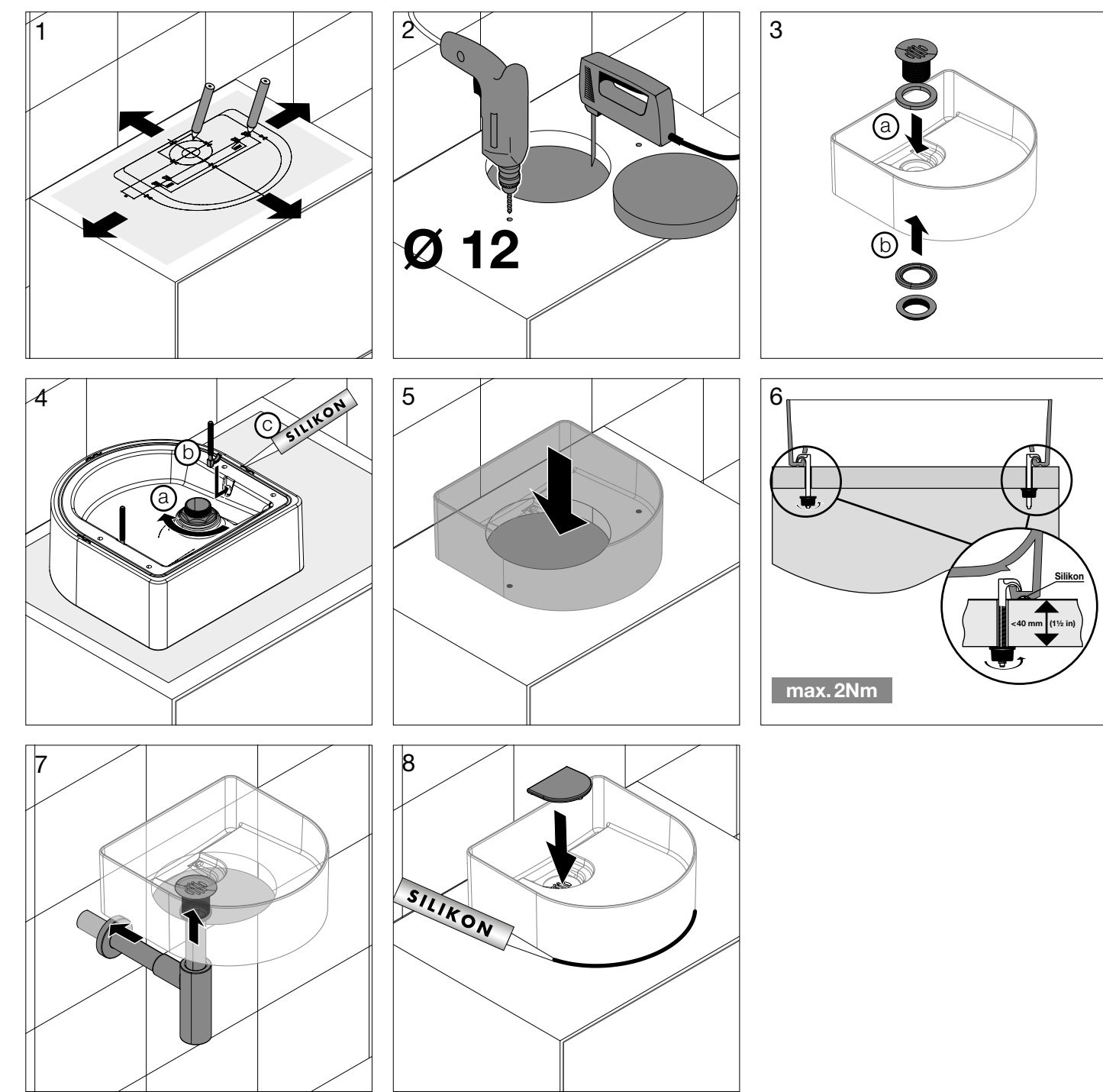
Montageblauf
Exécution du montage
Esecuzione del montaggio
Assembly procedure

Proceso de montaje
Montageverloop
Průběh montáže
Montavimo tvarka

Odplyw montażowy
A szerelés menete
Последовательность монтажа
Протичание на монтажа

Monteringsstrin
Monteringsprocedur
Monteringsbeskrivelse
Asenmuksen

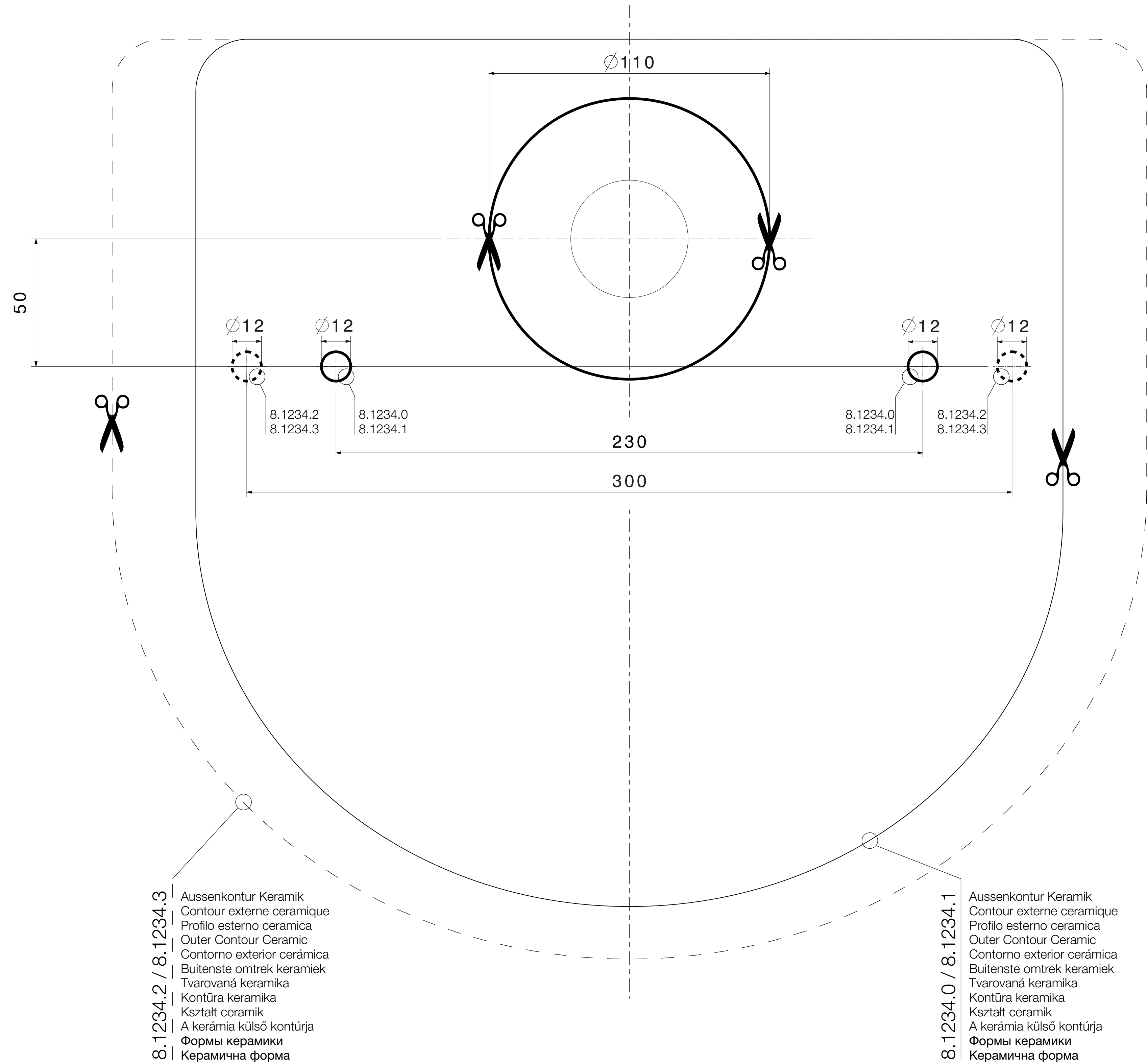
装配程序



LAUFEN

Laufen Bathrooms AG
Wahlenstrasse 46
CH-4242 Laufen, Switzerland
www.laufen.com

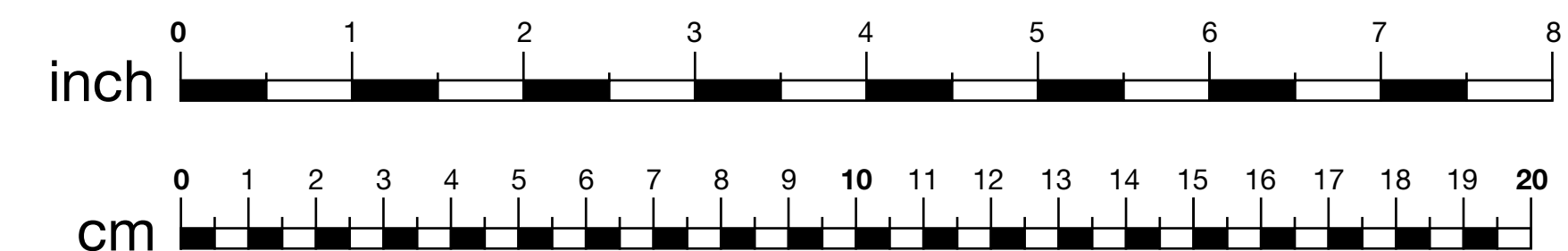
09/11/2017 8.8334.5.LCH



8.1234.2 / 8.1234.3
Aussenkontur Keramik
Contour externe ceramique
Profilo esterno ceramica
Outer Contour Ceramic
Contorno exterior cerámica
Buitenste omtrek keramiek
Tvarovaná keramika
Kontúra keramika
Kształt ceramik
A kerámia külső kontúrja
Формы керамики
Керамична форма

8.1234.0 / 8.1234.1
Aussenkontur Keramik
Contour externe ceramique
Profilo esterno ceramica
Outer Contour Ceramic
Contorno exterior cerámica
Buitenste omtrek keramiek
Tvarovaná keramika
Kontúra keramika
Kształt ceramik
A kerámia külső kontúrja
Формы керамики
Керамична форма

vorne - devant - davanti - front - delante - voorzijde - předeek
priekis - przód - elől
передняя часть - предна част



M 1:1