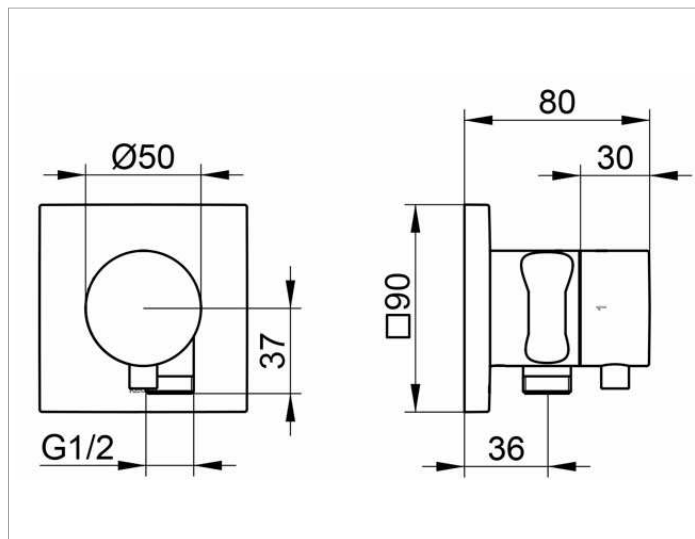


**IXMO**  
**59549011202** Встраиваемый запорный вентиль с переключателем на 3 потребителя, выводом для шланга

**ИЗДЕЛИЕ****ЧЕРТЕЖ****ОПИСАНИЕ ИЗДЕЛИЯ**

для шлангов с конической гайкой  
Наружный комплект состоит из:  
рукоятки, гильзы, розетки (квадратной) и запорного вентиля переключателя, с обратным клапаном,  
подходит к внутренней функциональной части арт. 59548 000170

**поверхность**

хром

**Габариты**

IXMO Comfort/Rosette eckig