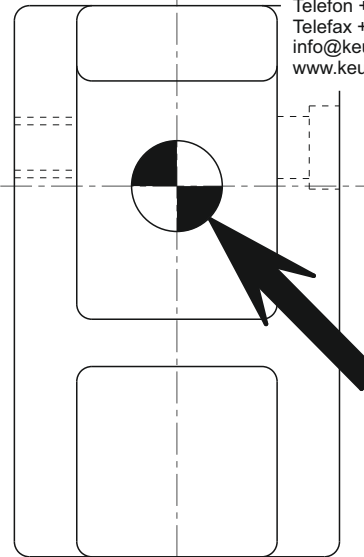
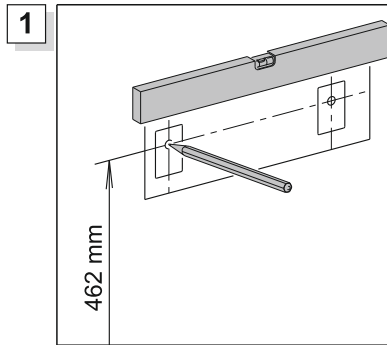
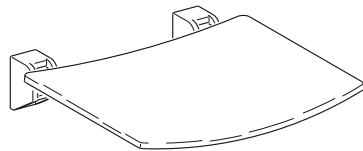
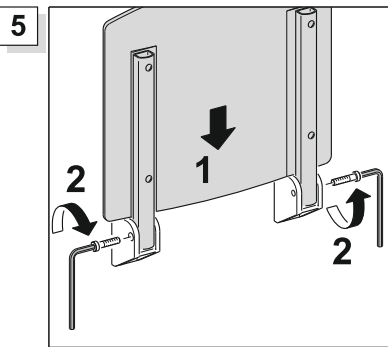
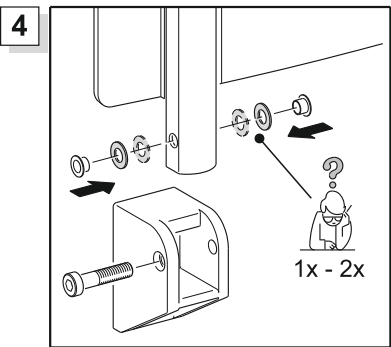
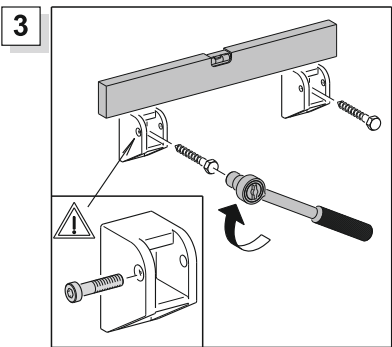
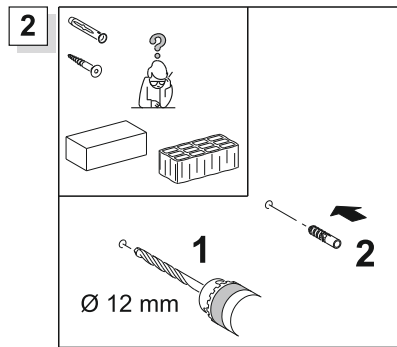


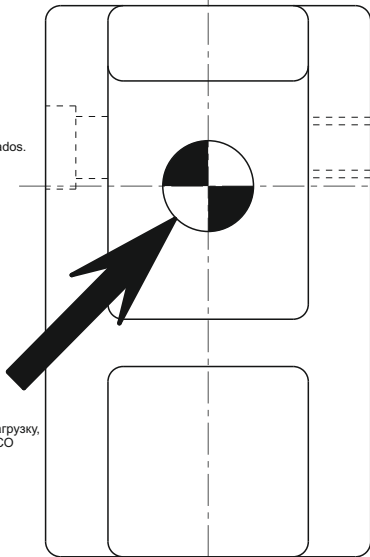
## 14980



- DE** Bohrschablone
- EN** Drill template
- NL** Boormal
- FR** Gabarit de perçage
- ES** Plantilla de taladro
- IT** Sagoma per forare
- RU** Шаблон для монтажных отверстий



260 mm



- DE** **Wichtiger Hinweis!**  
Überprüfen Sie vor der Montage die Tragfähigkeit des Ankergrundes hinsichtlich der zu erwartenden Belastung und wählen Sie das erforderliche Befestigungsmaterial aus dem KEUCO-Sortiment oder adäquate Befestigungsmaterialien aus.
- EN** **Please note!**  
Before installing, ensure that the anchoring base is suitable for bearing the expected load and choose suitable fastening materials from the KEUCO assortment or other adequate fastening materials.
- ES** **Indicacion importante!**  
Antes del montaje compruebe la capacidad de carga de la base de anclaje con respecto a la carga esperada y seleccione el material de fijación necesario del surtido de KEUCO o materiales de fijación adecuados.
- FR** **Remarque importante!**  
Avant le montage, vérifiez la portance du support par rapport à la charge prévue et sélectionnez le matériel de fixation nécessaire dans l'assortiment KEUCO ou un autre matériel de fixation adapté.
- IT** **Avvertenza importante!**  
Prima del montaggio, verificare la portanza del suolo di ancoraggio rispetto al carico previsto e selezionare il materiale di fissaggio necessario dall'assortimento KEUCO o altri materiali di fissaggio idonei.
- NL** **Belangrijke aanwijzing!**  
Controleer vóór de montage het draagvermogen van de ankergrond met betrekking tot de te verwachten druk en kies het vereiste bevestigingsmateriaal uit het KEUCO-assortiment of passende bevestigingsmaterialen.
- RU** **Внимание!**  
Перед монтажом проверьте, выдержит ли основание ожидаемую нагрузку, и выберите требуемый крепежный материал из ассортимента KEUCO или аналогичные крепежные материалы.