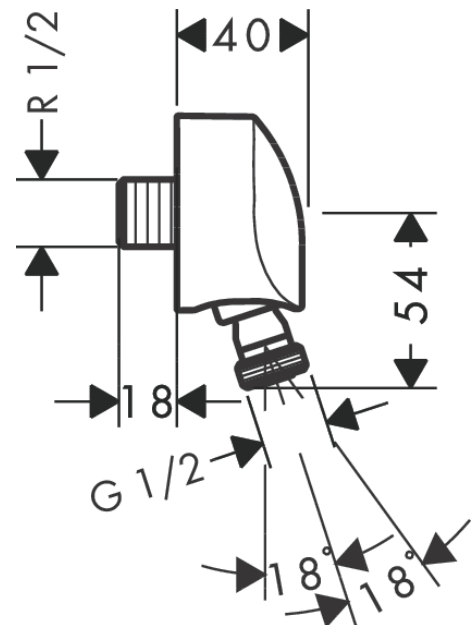


**FixFit****Шланговое подсоединение с клапаном обратного тока и шарнирным соединением E**Поверхность: **Хромированный**    Артикульный номер: **27505000****Описание****Характеристики**

- шарнирное соединение душевого шланга
- пластиковый соединительный уголок с металлическим шарнирным соединением
- обратный клапан
- тип соединения: G $\frac{1}{2}$
- для душевых шлангов с конической или цилиндрической гайкой с обеих сторон
- материал крышки: пластик

**Продукт****Чертеж**

**FixFit**

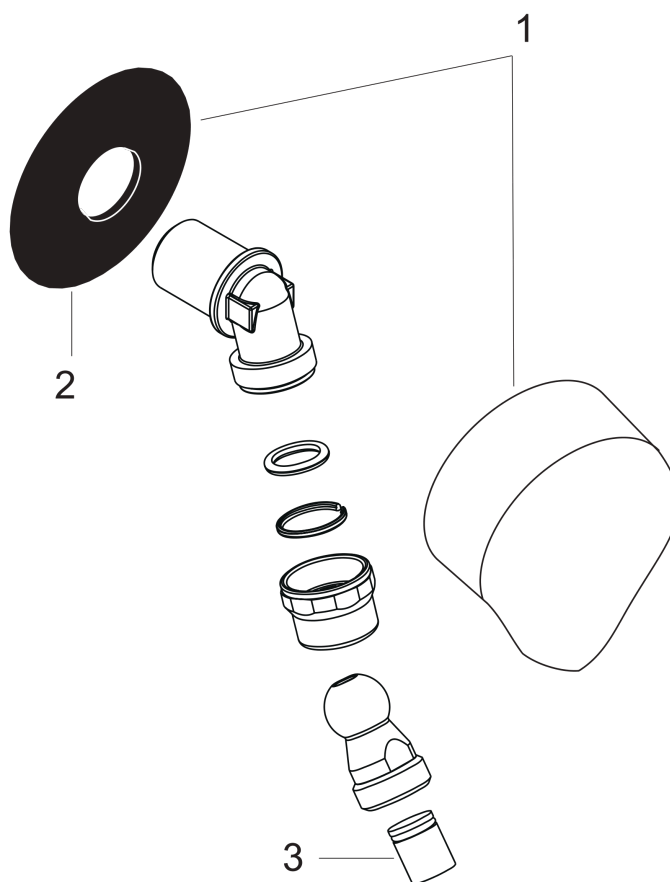
**Шланговое подсоединение с клапаном обратного тока и шарнирным соединением E**

Поверхность: **Хромированный**    Артикульный номер: **27505000**



**Покомпонентное изображение**

Год выпуска: >06/11



**FixFit****Шланговое подсоединение с клапаном обратного тока и шарнирным соединением E**Поверхность: **Хромированный**    Артикульный номер: **27505000****Перечень запасных частей**

Год выпуска: &gt;06/11

Позиция	Описание	Артикульный номер	PC	PU
1	cover	97454000	-	1
2	support element	98557000	-	1
3	non return valve	95699000	-	1