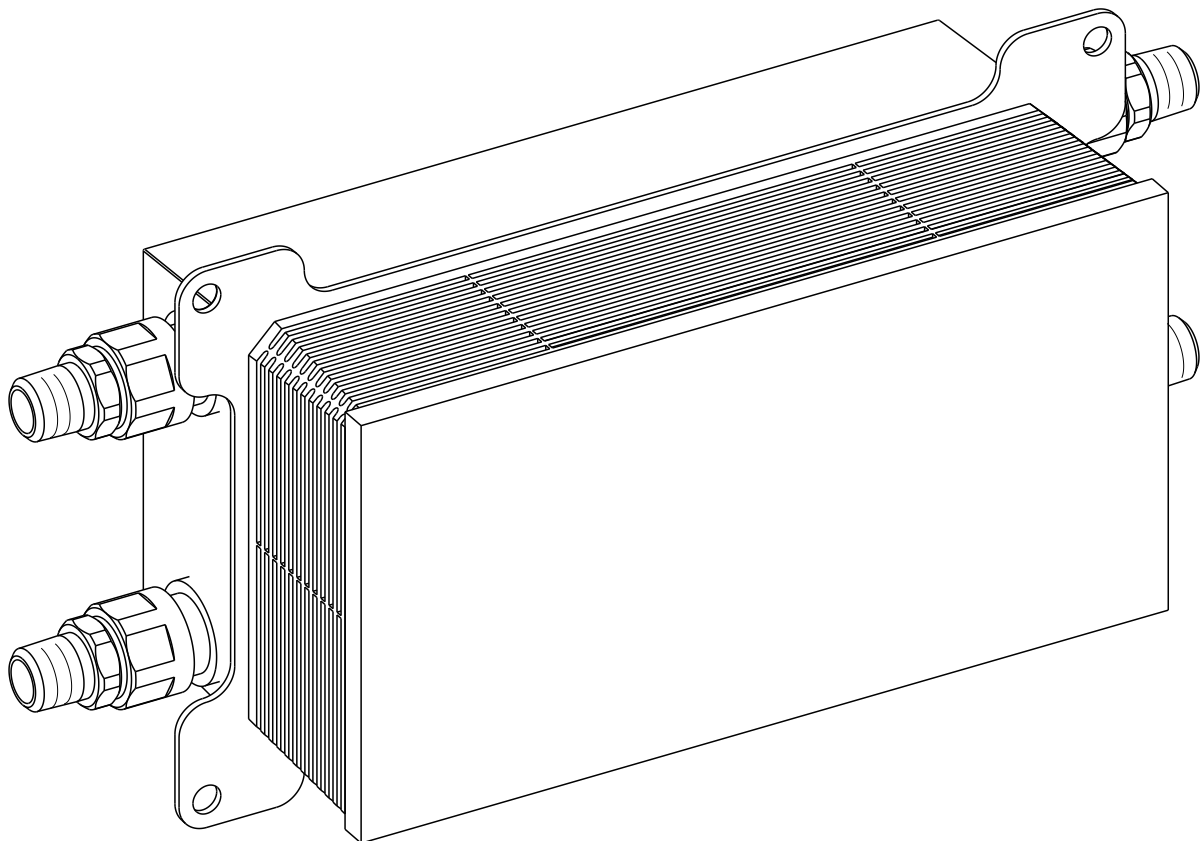


**US** Mounting instructions

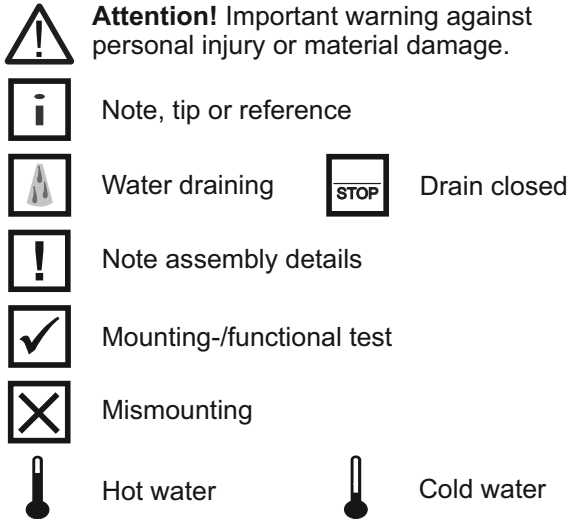
**ES** Instrucciones de la instalación

**CA** Instructions de montage

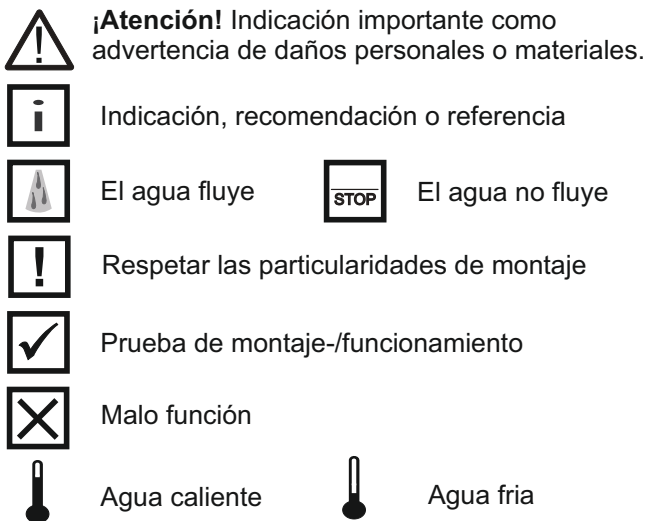


56163 005073

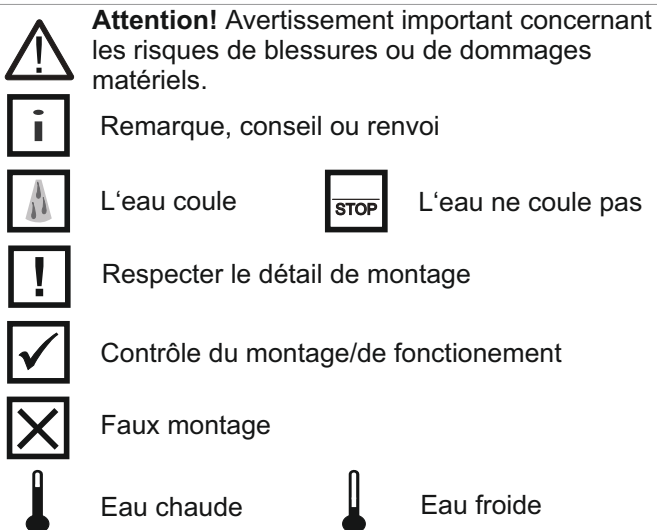
## US Key to symbols



## ES Explicación de símbolos



## CA Explication des symboles



## US Important information, please read.

### General instructions

#### IMPORTANT SAFETY INSTRUCTIONS

**WARNING** - This product must be installed by a qualified installer, in accordance with local codes and regulations and according to the enclosed installation instructions.

- Safety, functionality and loudness of the product can only be guaranteed if the information in this instruction is observed. Ignoring this may cause damage. The manufacturer accepts no liability for damages resulting from non-observance of the instructions.
- The attached instructions shall be handed to the user after assembly and functional test.
- Technical changes reserved.

#### Range of operation:

Application is possible in connection with pressurized storage heaters and hydraulically or thermally controlled instantaneous heaters.

**Not possible** is the operation with low-pressure storage heaters (displacement water heaters).

For use with shower heads, hand showers and body sprayers rated at 1.5 gpm (5.7 l/min) or higher.

#### Technical data

Flow pressure: min 8 psi  
recommended 14.5 - 72.5 psi

Greater 72.5 psi fit pressure reducing valve.

Test pressure: max 145 psi

Operating pressure: 232 psi

Temperature, hot water inlet: max 176° F\*

Recommended (energy saving): 120 - 140° F\*

\* For temperature setting: Please follow all applicable local plumbing codes.

Water connection: hot - marked red  
cold - marked blue


Tightening torque, cartridge: 221 - 265 lbf in

Limitation of outlet temperature will be described in the mounting and operating instructions of the regarding shower bathtub board.

**For installation refer to the dimensional drawing on page 13.**

**Flush piping system prior and after installation of faucet thoroughly.**

**Check connections for leakage.**

 To Obtain warranty repair or replacement Service, please contact KEUCO LP Customer Service at: office-usa@keuco.com.

**Indicaciones generales****INSTRUCCIONES DE SEGURIDAD IMPORTANTES**

**ATENCIÓN** - Este producto debe de ser instalado por un profesional cualificado, de acuerdo con las normativas y regulaciones locales, y conforme a las instrucciones de instalación adjuntas.

- Con relación a la seguridad, funcionamiento e integridad del producto, sólo puede ofrecerse una garantía si se respetan las indicaciones incluidas en estas instrucciones. En caso de inobservancia de las mismas pueden originarse daños materiales. El fabricante no se hace responsable por daños derivados de la inobservancia de las instrucciones.
- Las instrucciones adjuntas han de entregarse al usuario tras el montaje y la prueba de funcionamiento.
- Se reserva el derecho de realizar modificaciones técnicas.

**Rango de operación**

Es posible el funcionamiento en conjunción con acumuladores de presión y calentadores instantáneos con control térmico o hidráulico.

**No instalar** con acumuladores de baja presión (calentadores de agua sin presión).

Para su uso con cabezales de ducha de mano, duchas y rociadores corporales nominal de 1,5 gpm (5,7 l/min) o superior.

**Datos técnicos**

Presión de flujo: min. 8 psi  
recomendada 14.5 - 72.5 psi

Si la presión es superior a 72,5 psi, se deberá instalar una válvula reductora de presión.

Test pressure: max. 145 psi

Operating pressure: 232 psi

Temperatura en entrada de agua caliente: max 176° F\*

Recomendada (ahorro de energía): 120 - 140° F\*

\* Para regular la temperatura: siga todas las normativas locales aplicables de fontanería.

Acometida del agua: caliente - marcada roja  
fria - marcada azul

Par de apriete, cartucho: 221 - 265 lbf in

Limitación de la temperatura de salida se describirá en el instrucciones de la instalación de la junta de ducha bañera respecto.

**Para la instalación se refieren a las dimensiones de montaje en la página 13.**

**¡Purgar a fondo el sistema de tuberías antes y después de la instalación.**

**Revisar las conexiones para comprobar la ausencia de escapes.**



Para obtener un servicio de reparación en garantía o un servicio de sustitución, póngase en contacto con el Servicio de KEUCO LP: office-usa@keuco.com.

**Remarques générales****IMPORTANTES CONSIGNES DE SECURITE**

**ATTENTION** - Ce produit doit être installé par une personne qualifiée selon les règlements et prescriptions locales et conformément aux instructions de montage jointes.

- Les instructions contenues dans ce manuel doivent être respectées pour garantir le fonctionnement, la sécurité et l'intégrité du produit. Un non respect de ces instructions peut entraîner des dommages matériels. Le fabricant décline toute responsabilité pour les dommages dus à un non-respect de ces consignes.
- Les instructions joints doivent être remis à l'utilisateur après le montage et le contrôle du fonctionnement.
- Sous réserve de modifications techniques.

**Plage de fonctionnement**

Le service est possible en combinaison avec des chauffe-eau à accumulateur sous pression et des chauffe-eau instantanés à commande thermique ou hydraulique.

Un service avec des systèmes d'eau chaude à écoulement libre **n'est pas** possible.

Pour une utilisation avec des pommes de douche, douches à main et de pulvérisateurs de corps évalué à 5,7 l/min (1,5 gpm) ou plus.

**Caractéristiques techniques**

Pression dynamique: mini. 0,5 bar  
recommandée 1 - 5 bar

Supérieure à 5 bar, mise en place d'un réducteur de pression.

Pression de service maxi.: maxi. 10 bar

Pression d'épreuve: 16 bar

Température d'entrée d'eau chaude: maxi. 80° C\*

Recommandée (économies d'énergie): 50 - 60° C\*

\* For temperature setting: Please follow all applicable local plumbing codes.

Raccord d'eau: froide - marqué rouge  
chaude - marqué bleu

Couple de serrage, cartouche: 25 - 30 Nm

Limitation de la température de sortie sera descibed dans les instructions de montage la carte concernant la baignoire de douche montage et de fonctionnement.

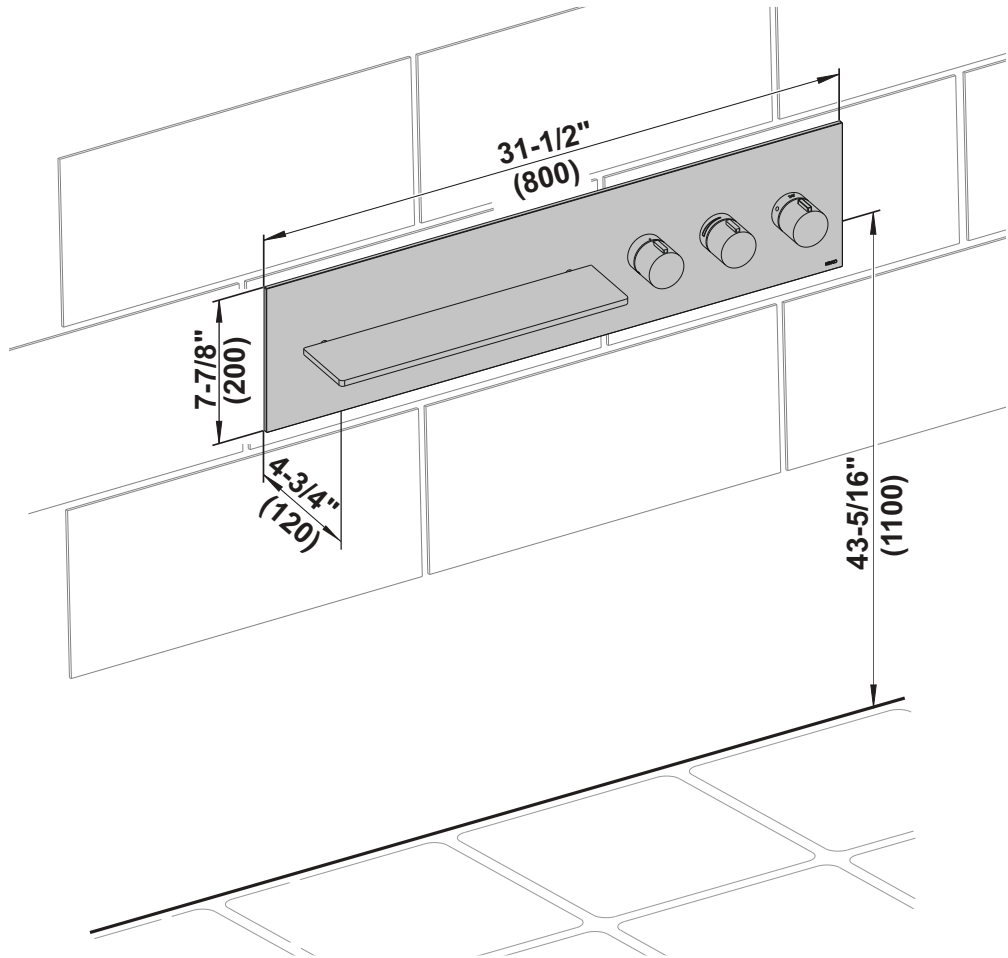
**Pour l'installation se référer aux dimensions de montage à la page 13.**

**Bien rincer les canalisations avant et après l'installation!**

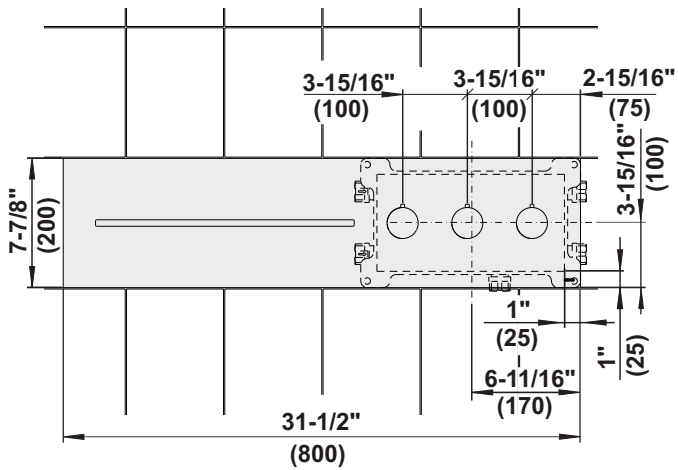
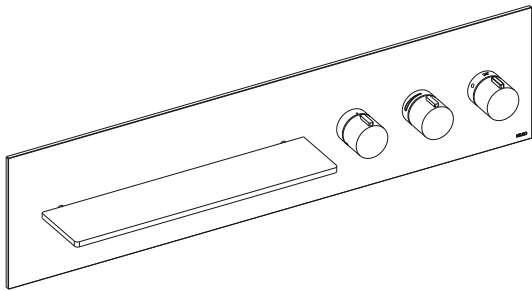
**Vérifier l'étanchéité des raccordements.**



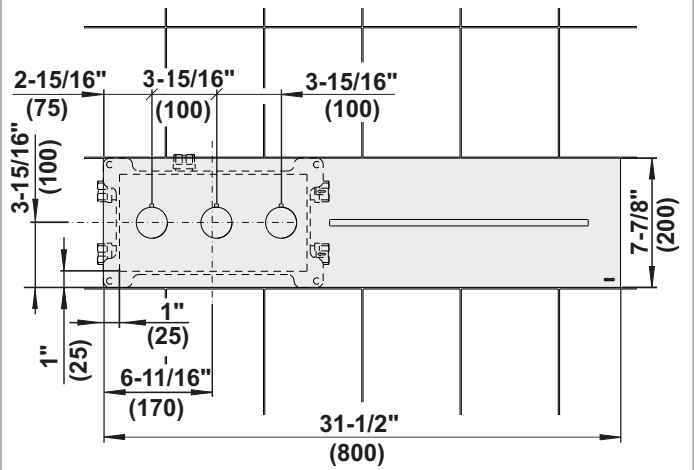
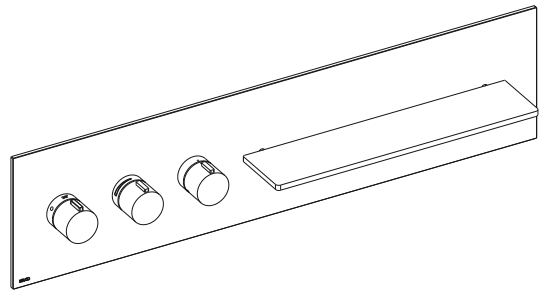
Pour obtenir la réparation sous garantie ou le remplacement veuillez prendre contact avec le Service à la clientèle de KEUCO LP : office-usa@keuco.com.



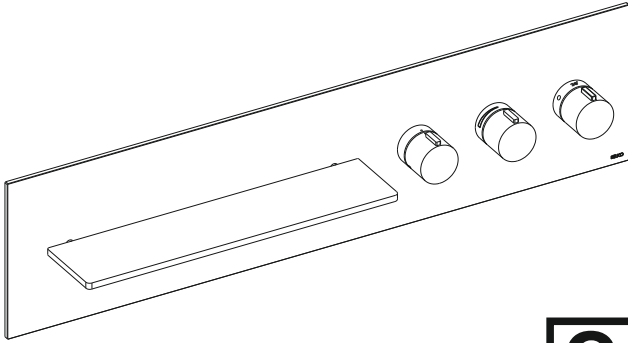
56163 01 xx 02



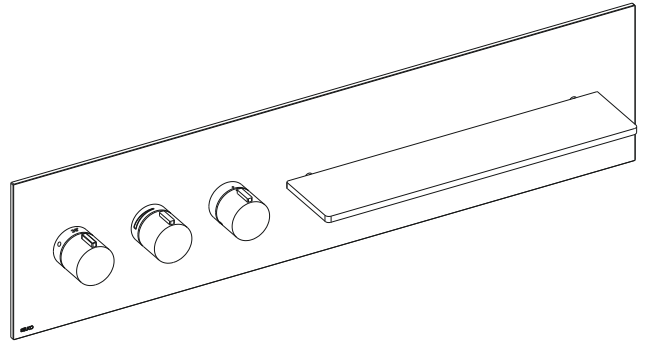
56163 01 xx 01







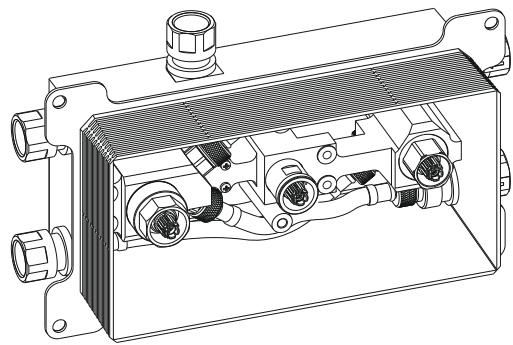
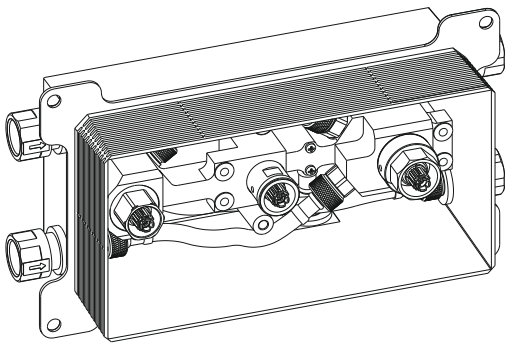
56163 01 xx 02



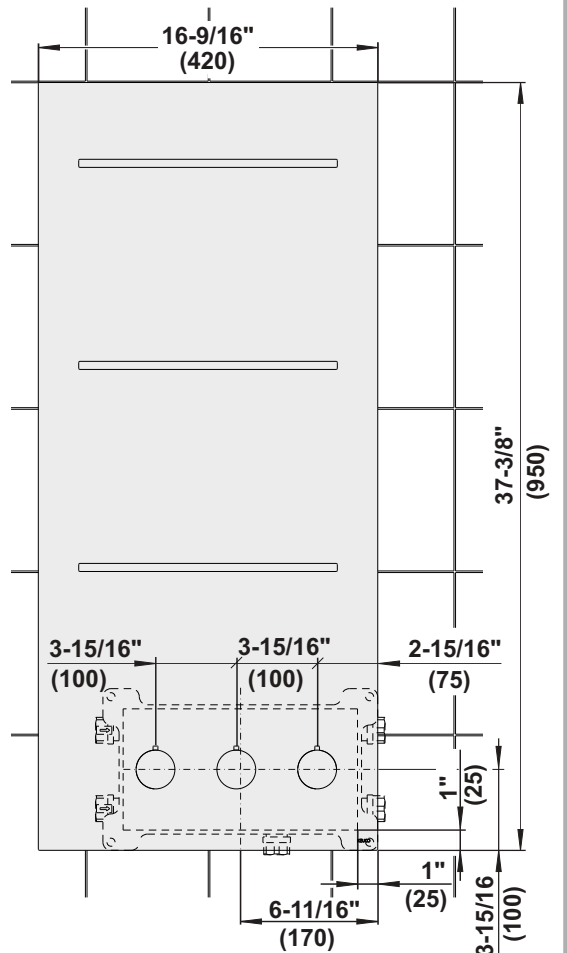
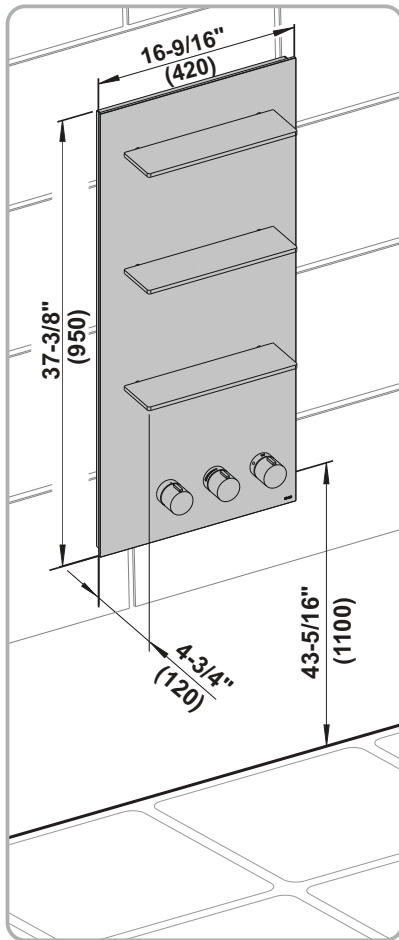
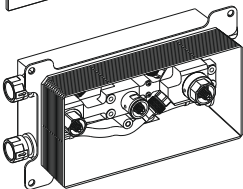
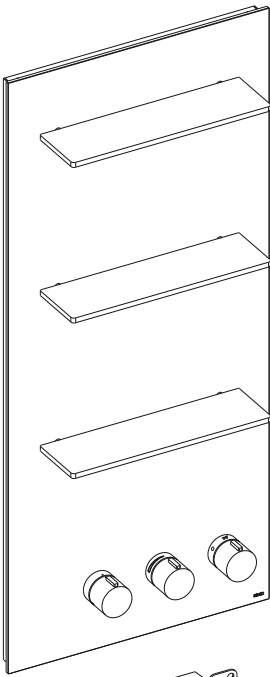
56163 01 xx 01

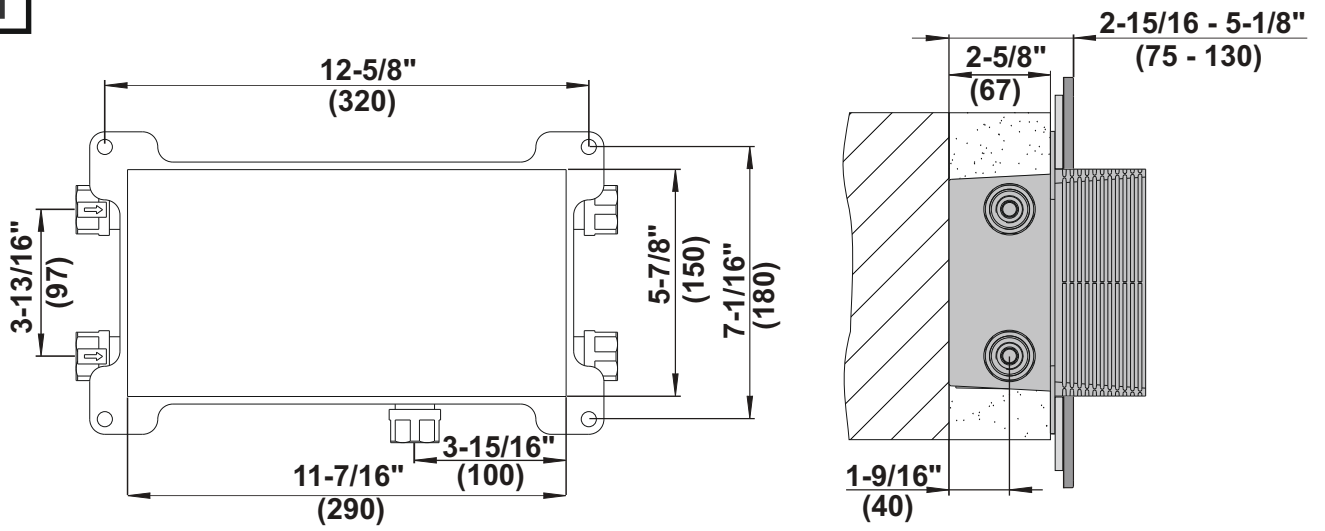


180°



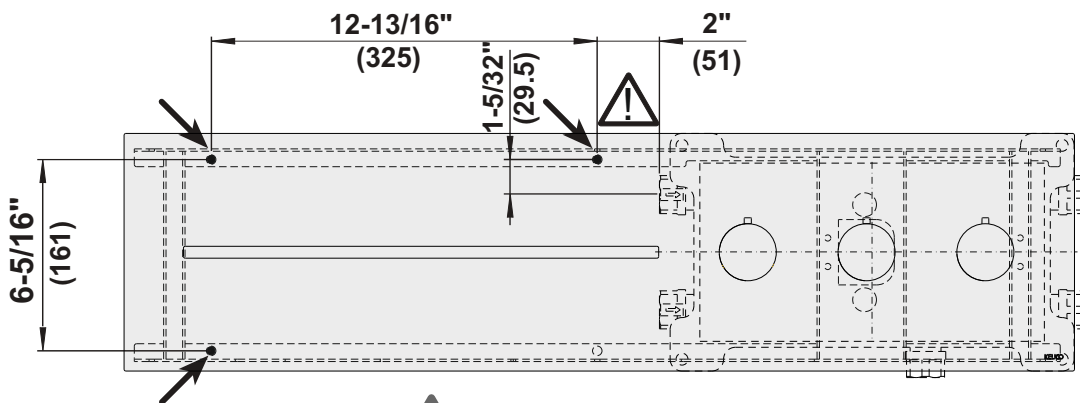
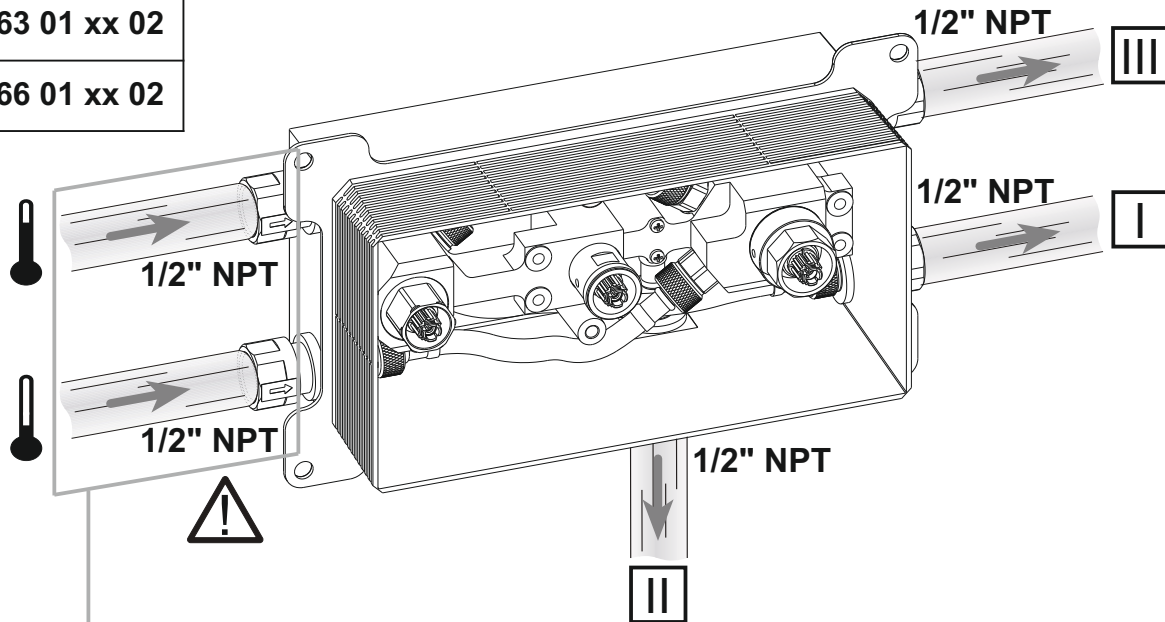
56166 01 xx 02



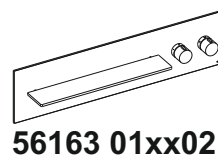
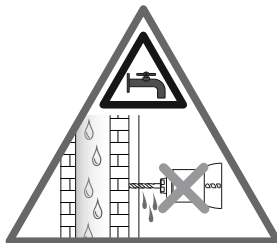


56163 01 xx 02

56166 01 xx 02



3 x Ø 0.31  
(3x Ø 8)

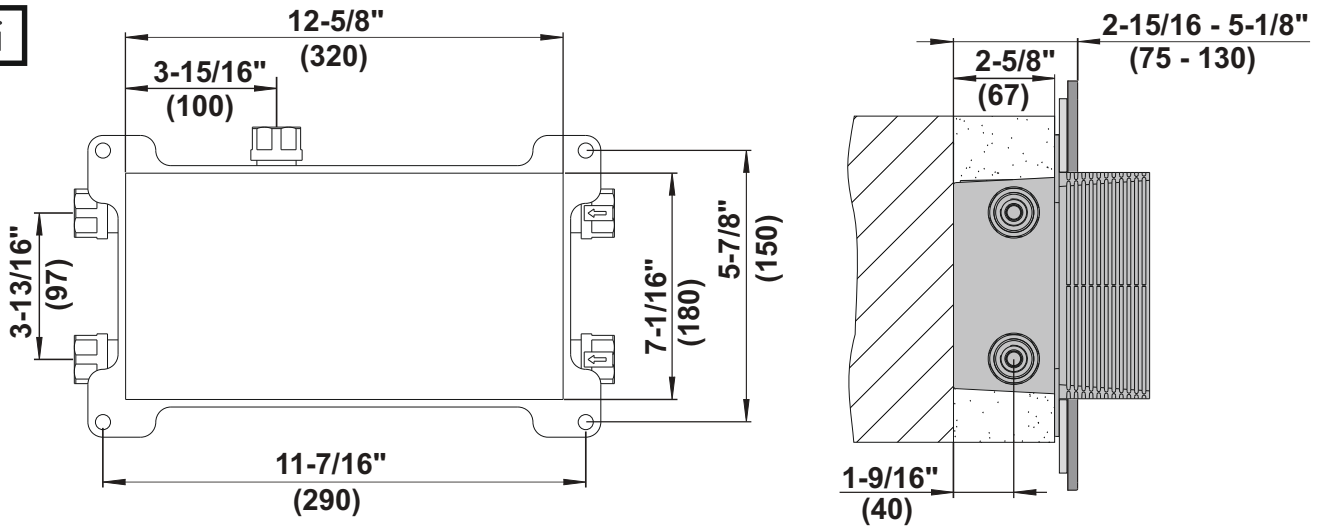


56163 01xx02

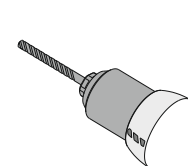
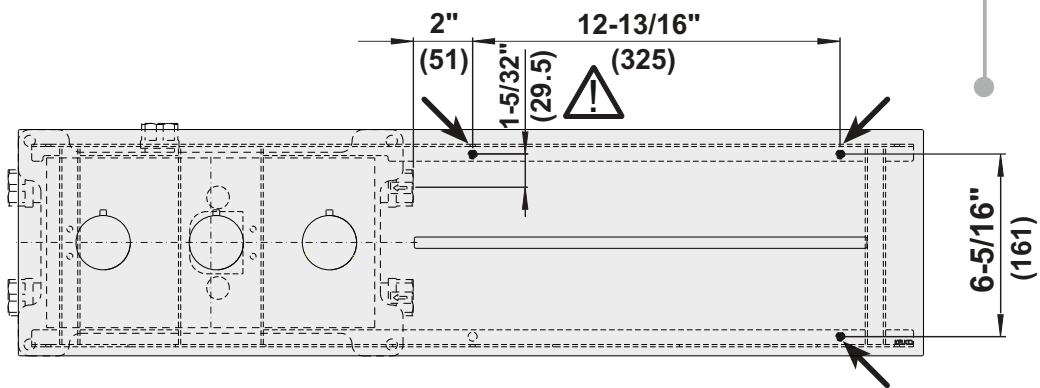
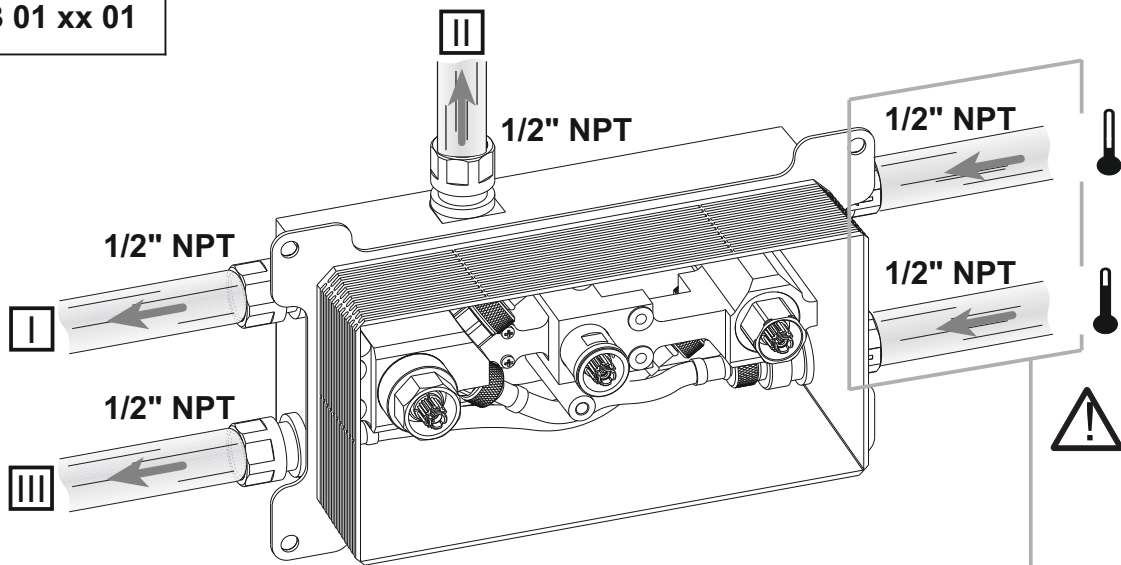


1 - 8

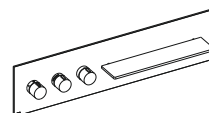
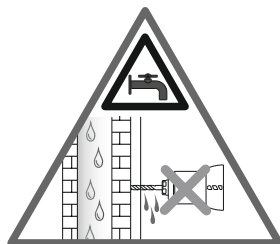
**i**



56163 01 xx 01

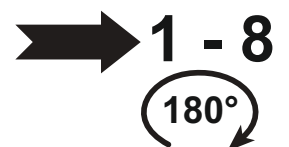


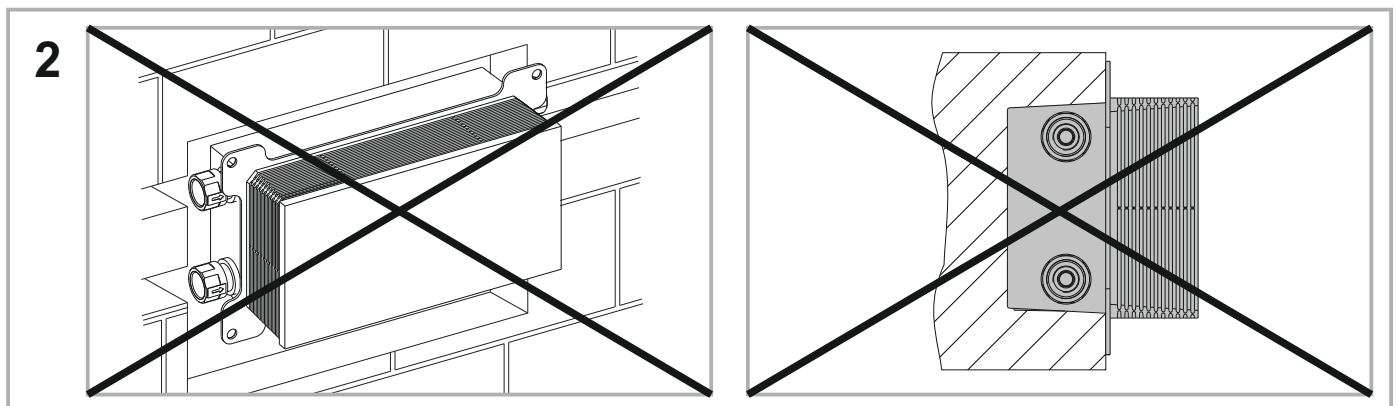
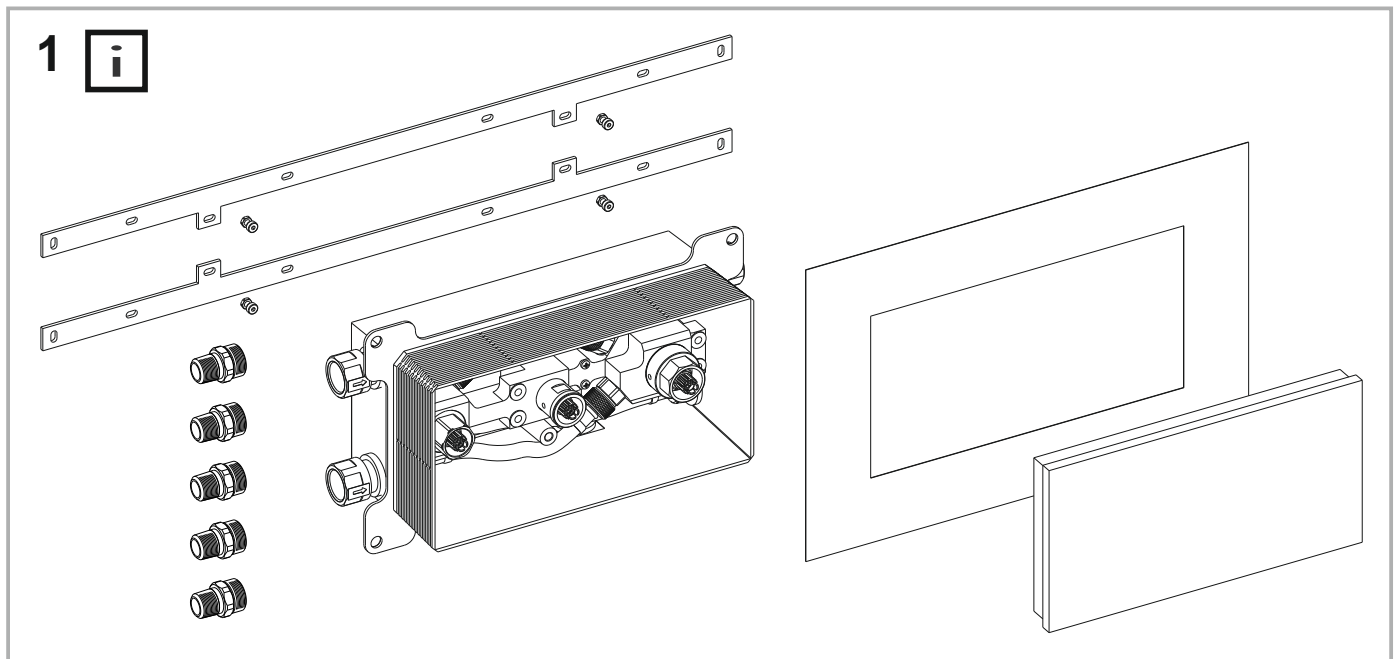
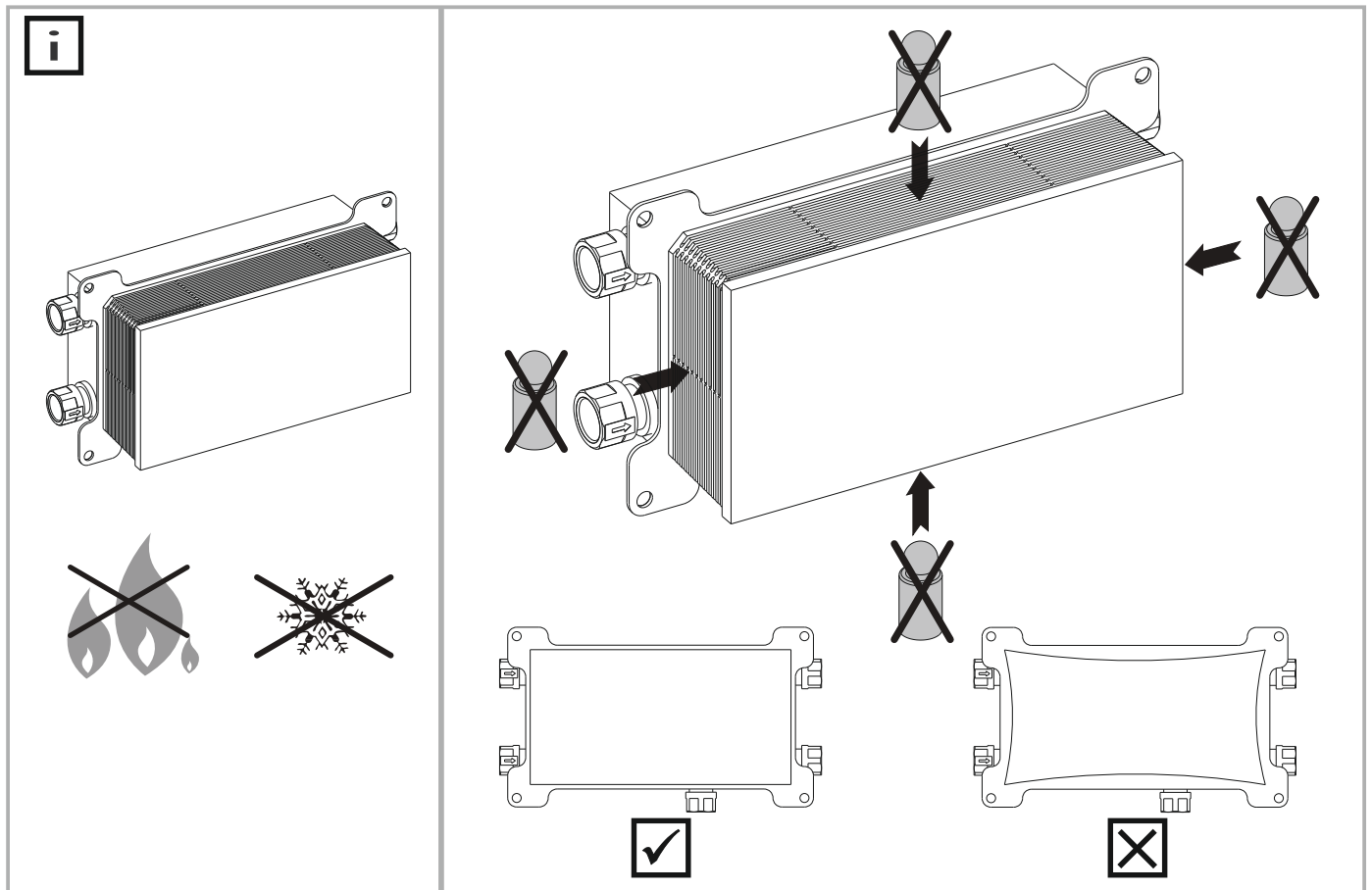
3 x Ø 6/16"  
(3x Ø 8)



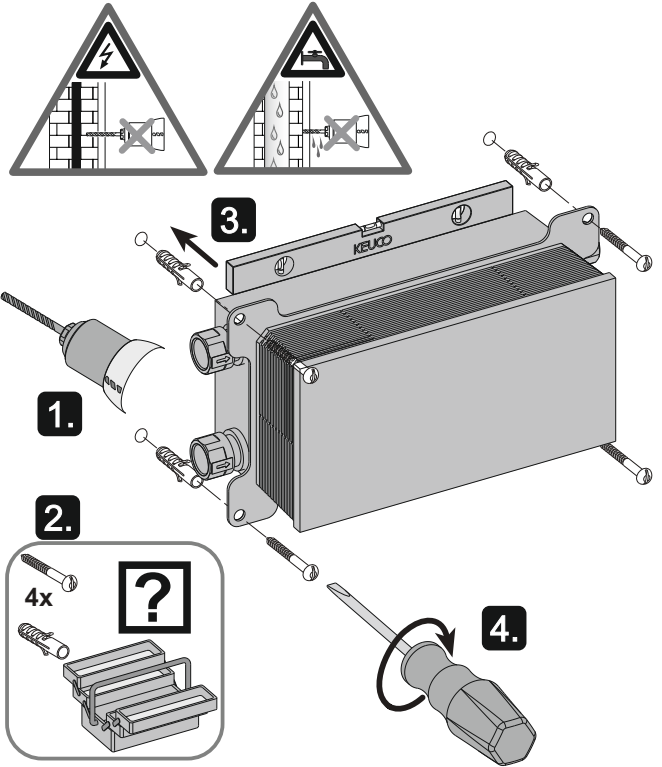
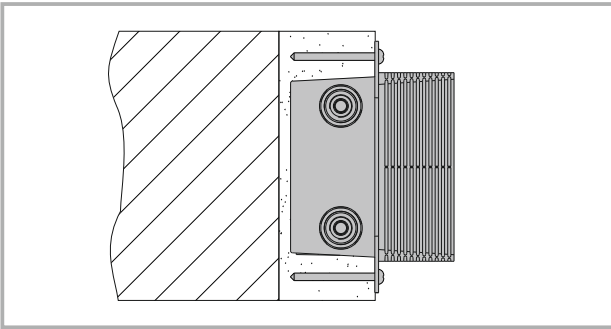
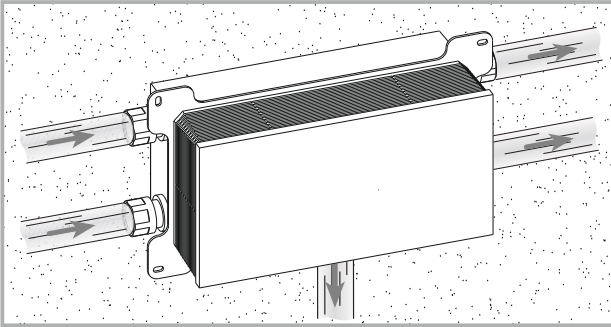
56163 01xx01

**i**

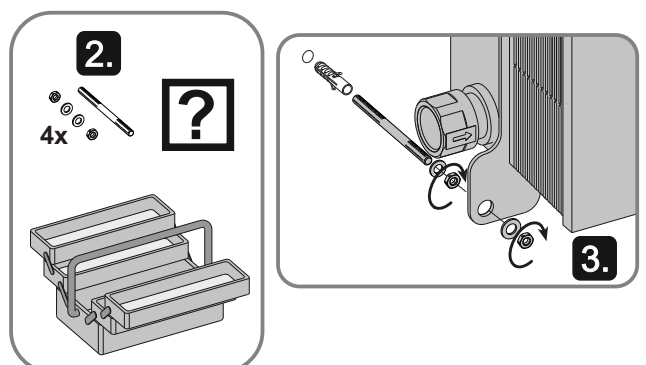
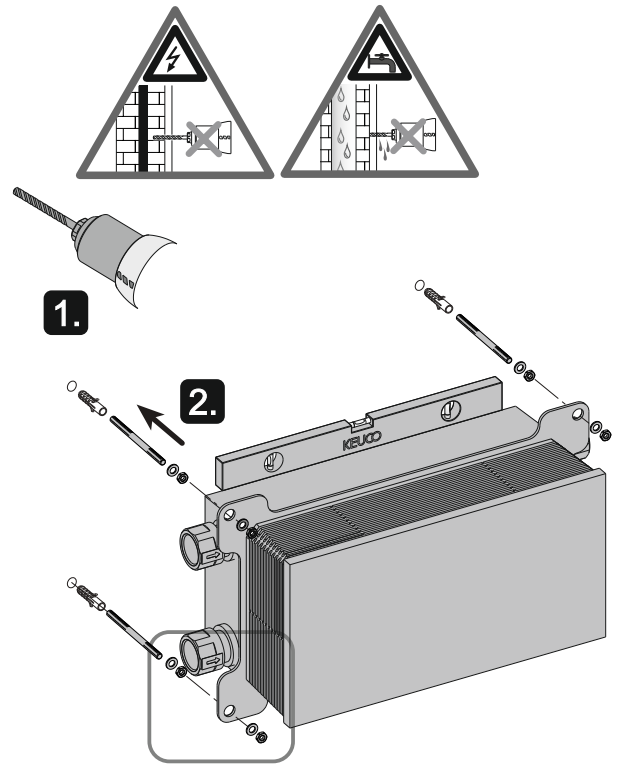
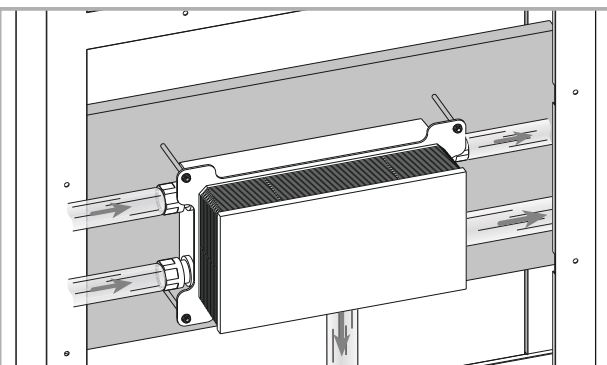
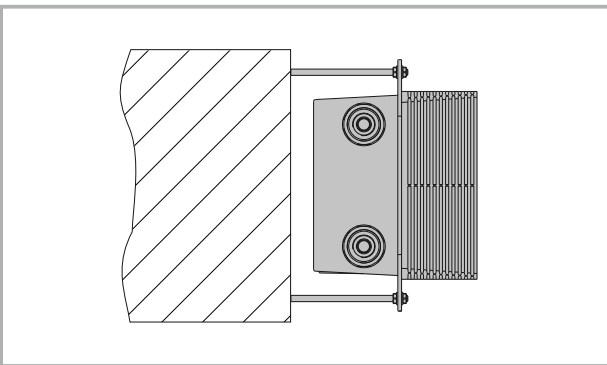
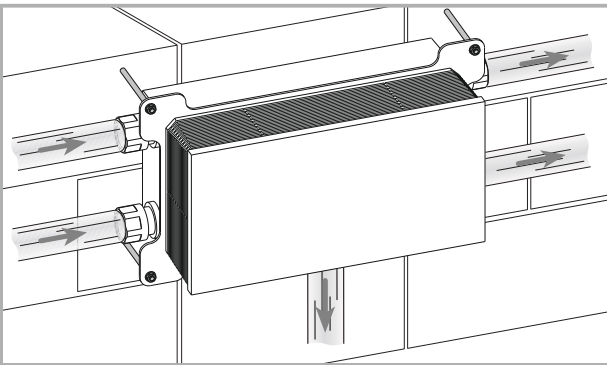




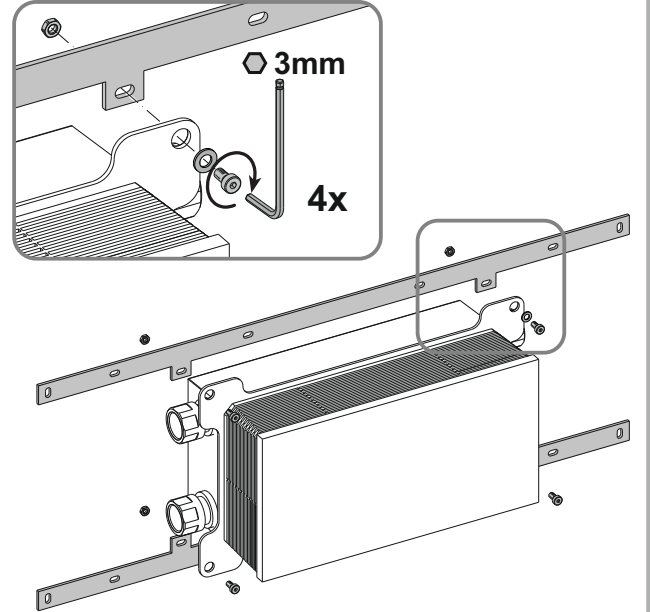
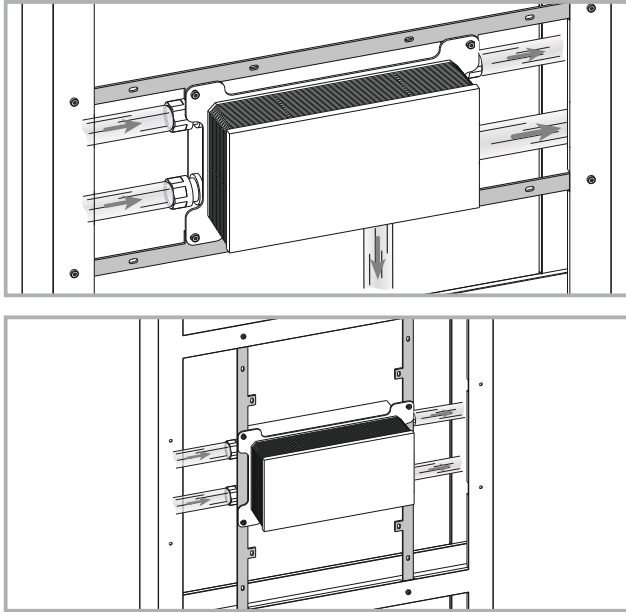
## 2.1



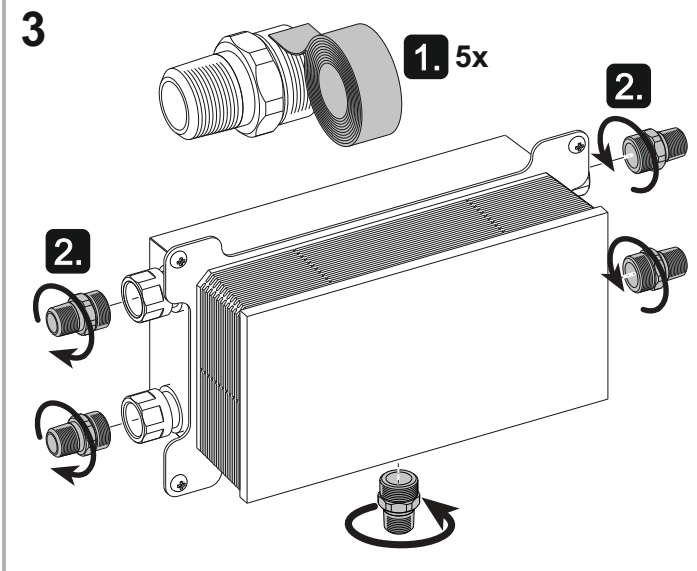
## 2.2



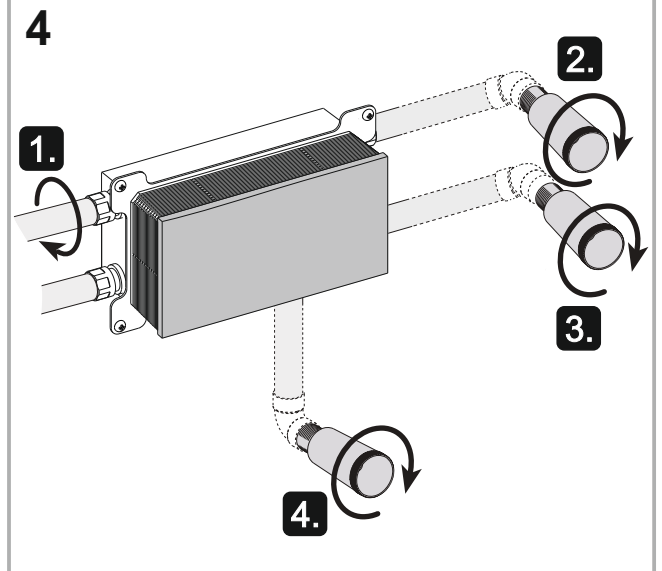
2.3



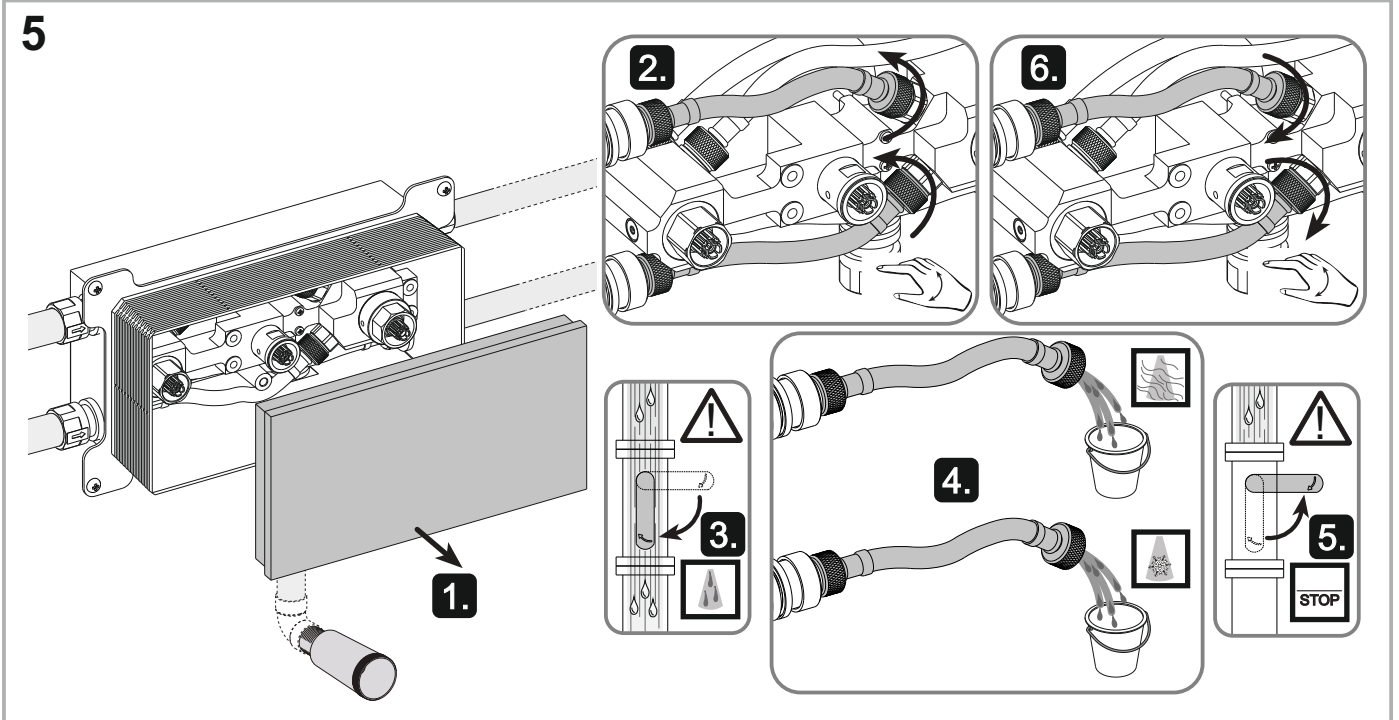
3

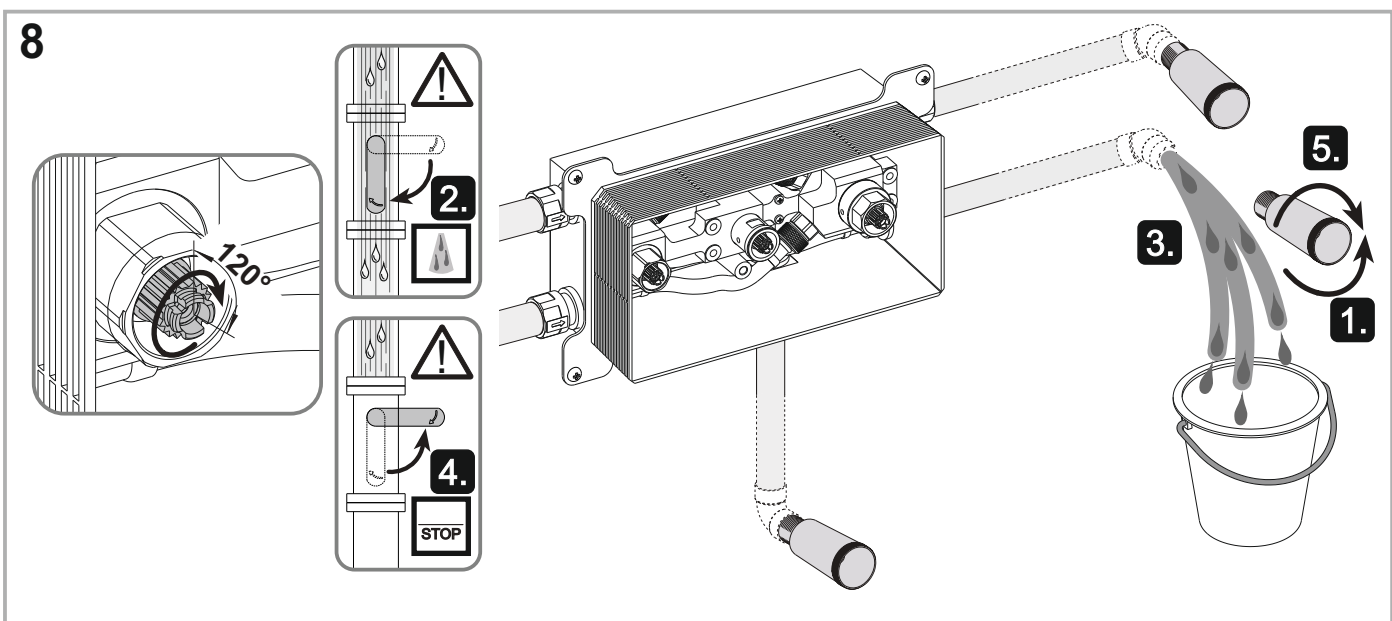
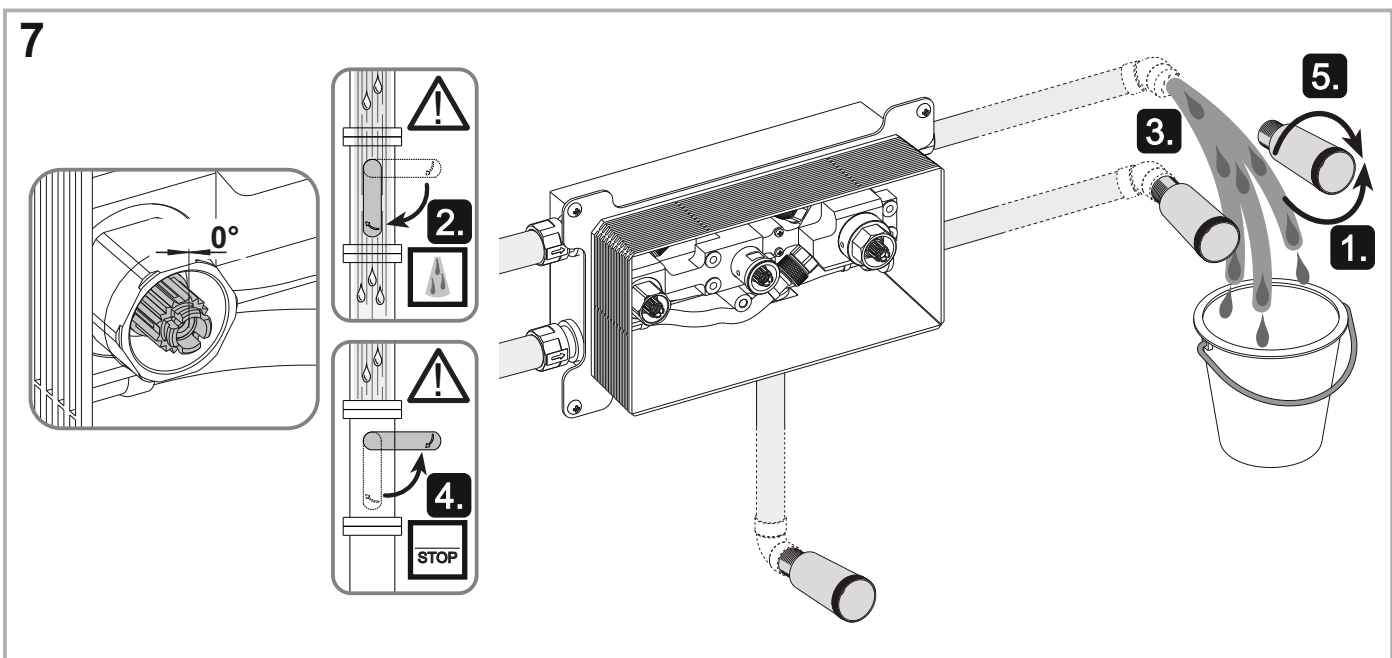
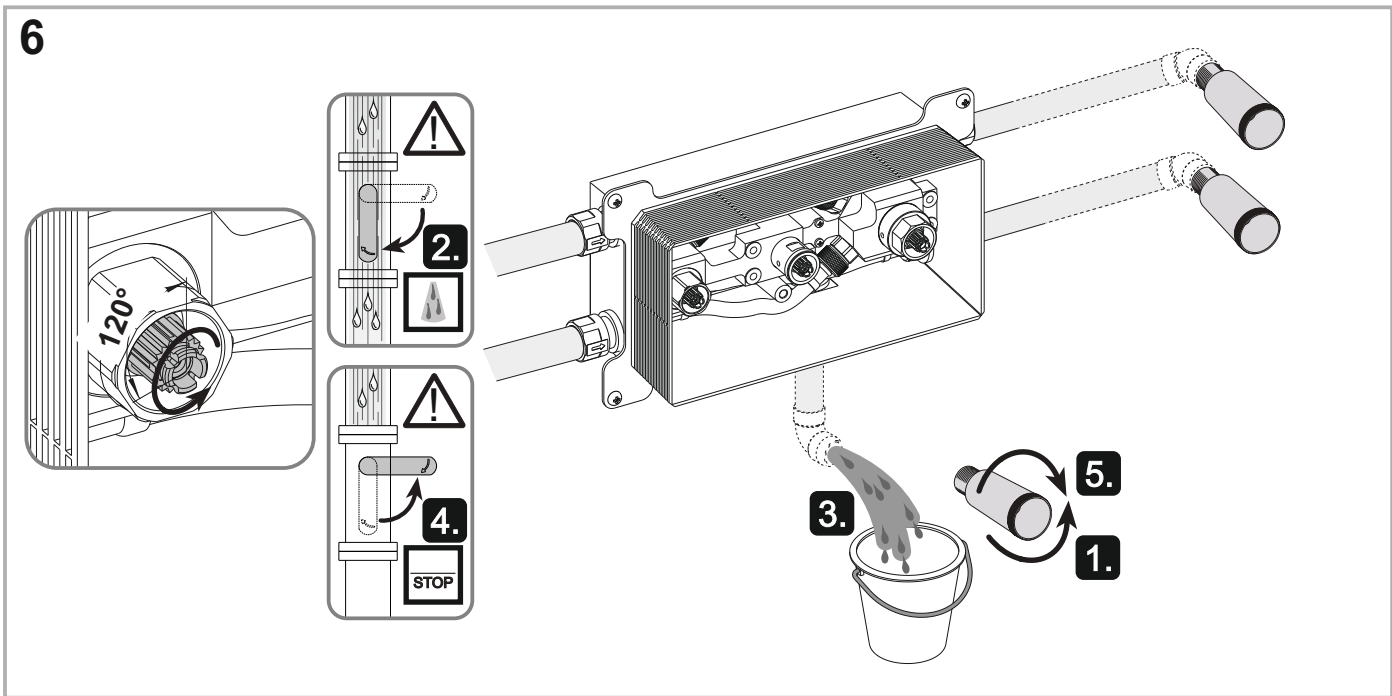


4



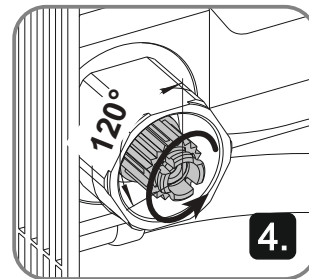
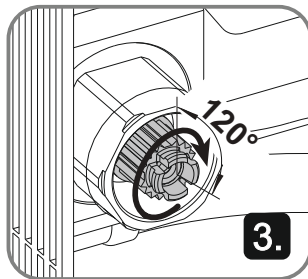
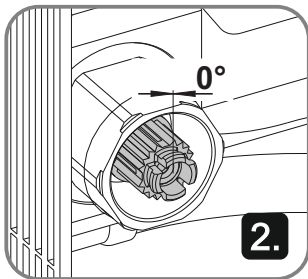
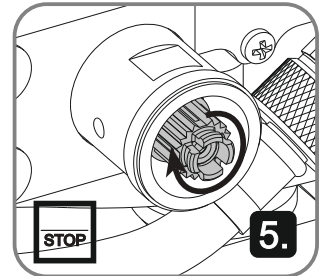
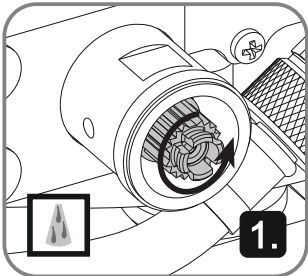
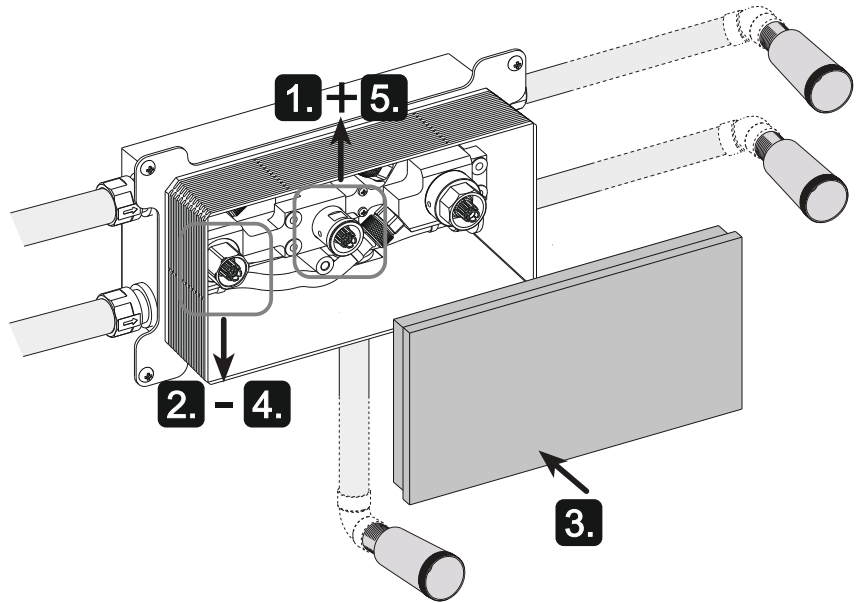
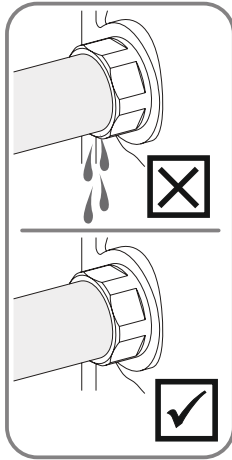
5



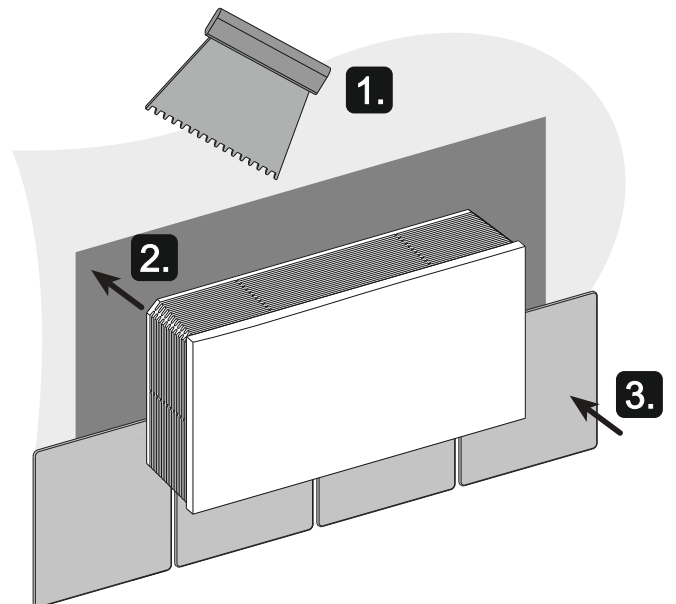
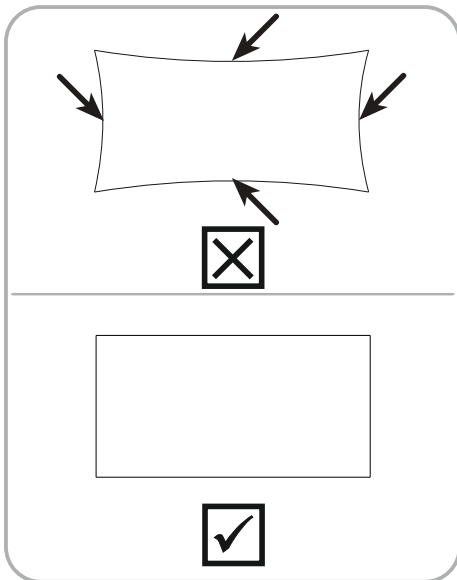




9



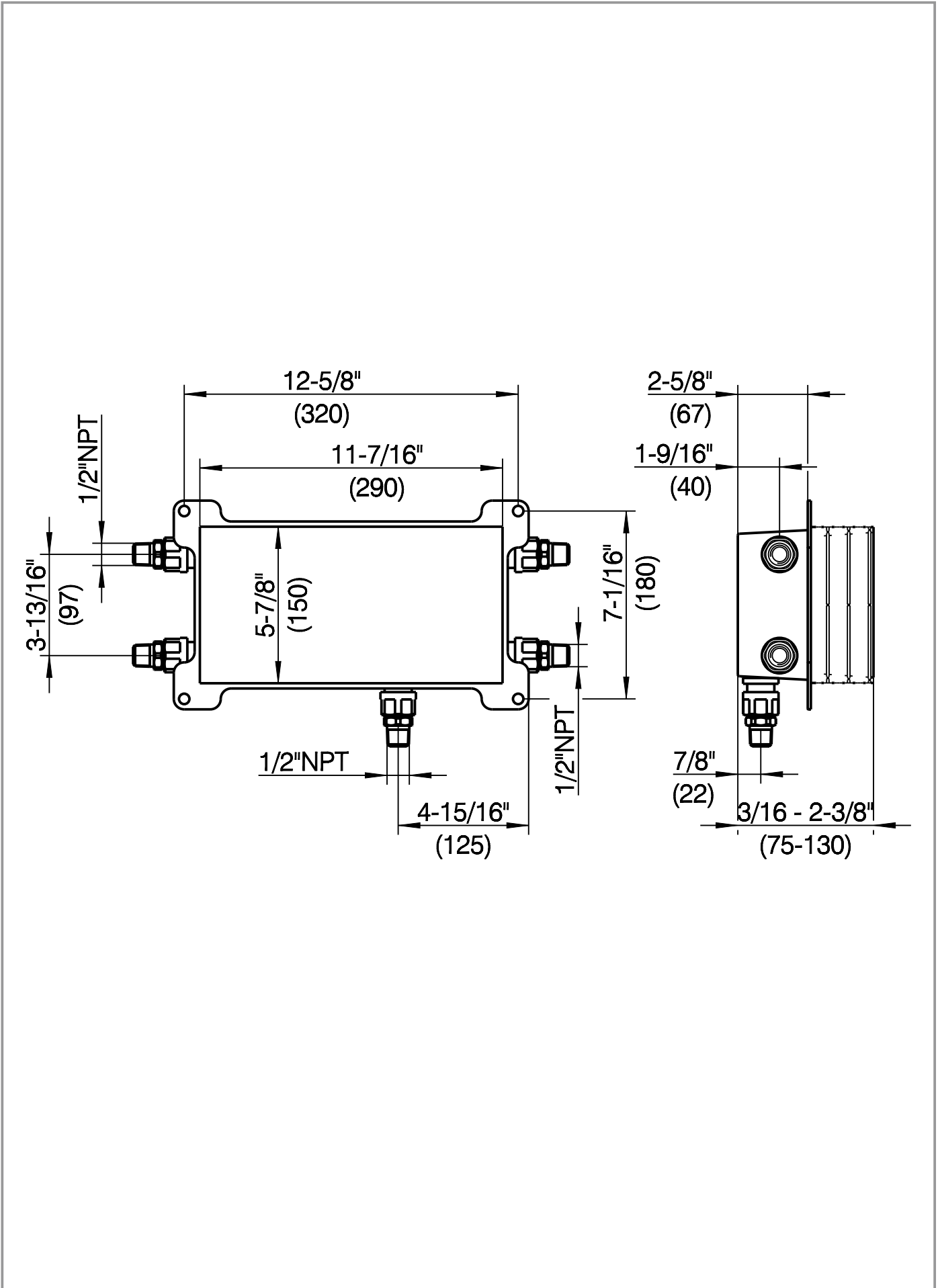
10 !



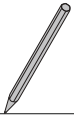
**US** Mounting dimensions  
inch and (mm)

**ES** Las dimensiones de montaje  
pulgadas y (mm)

**CA** Dimensions de montage  
pouces et (mm)







A series of 20 horizontal lines spanning the width of the page, providing a template for writing.

