

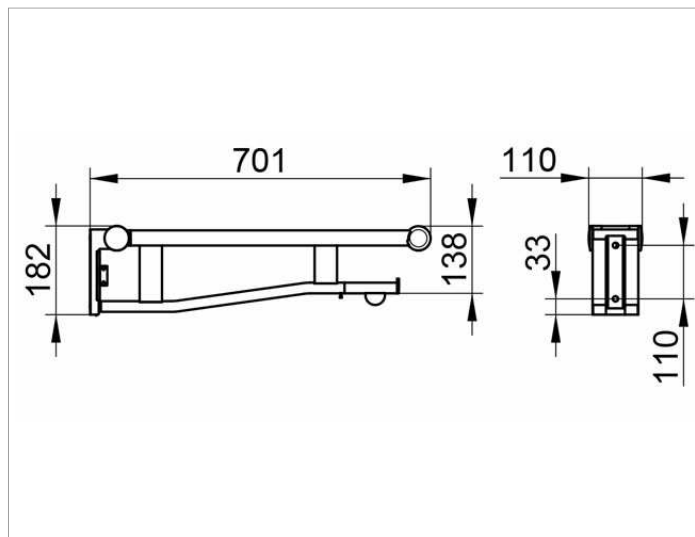
**Plan Care**

34903013751 Складной поручень для туалета

**ИЗДЕЛИЕ**



**ЧЕРТЕЖ**



**ОПИСАНИЕ ИЗДЕЛИЯ**

съёмный, откидывается вверх, исполнение с ограничением хода, верх поручня имеет пластиковую оболочку, со съёмным держателем туалетной бумаги (с роликовым ограничителем)

**поверхность**

хром/белый (RAL 9010)

**Габариты**

700 mm