

Finoris

Смеситель для раковины, однорычажный, 110 CoolStart, со сливным клапаном Push-Open
 Поверхности : **матовый черный** Артикульный номер: **76024670**



Описание

Характеристики

- состоит из: однорычажный смеситель для раковины, слив/перелив
- ComfortZone 110
- выступ 139 мм
- тип струи: ламинарная струя
- максимальный расход воды при 3 бар: 5 л/мин
- керамический узел смешивания
- регулируемое ограничение температуры
- подходит для проточных водонагревателей
- сливной клапан Push-Open G 1 ¼
- материал сливного набора: металл
- вид соединения: соединительные шланги G ¾
- при включении воды из центрального положения рукоятки подается только холодная вода

Технология



Награды за дизайн

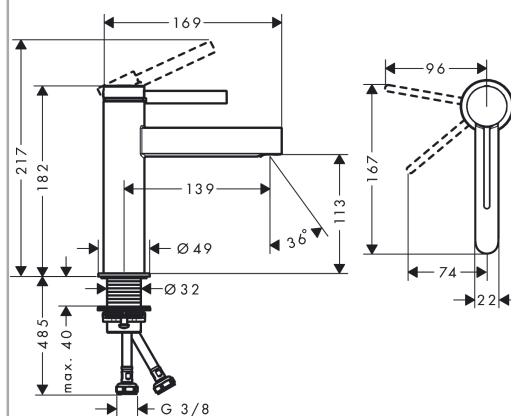


reddot winner 2021

Продукт



Чертеж



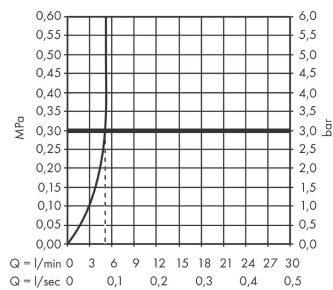
Finoris

Смеситель для раковины, однорычажный, 110 CoolStart, со сливным клапаном Push-Open

Поверхности : матовый черный Артикульный номер: 76024670



График расхода воды



Finoris

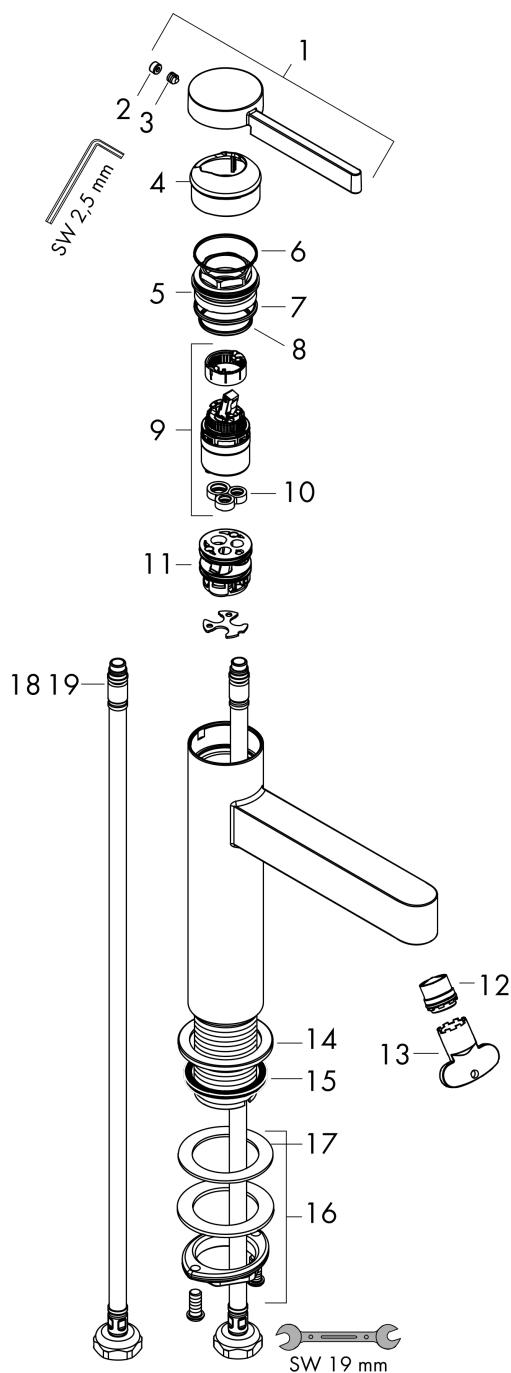
Смеситель для раковины, однорычажный, 110 CoolStart, со сливным клапаном Push-Open

Поверхности : матовый черный Артикульный номер: 76024670



Покомпонентное изображение

Год выпуска: >06/21



Finoris

Смеситель для раковины, однорычажный, 110 CoolStart, со сливным клапаном Push-Open

Поверхности : матовый черный Артикулный номер: 76024670



Перечень запасных частей

Год выпуска: >06/21

Позиция	Описание	Артикулный номер	PC	PU
1	handle	94278670	-	1
2	screw cover	93735460	-	1
3	hollow set screw M5x5	98446000	-	1
4	flange	93737670	-	1
5	nut	92926000	-	1
6	O-ring 30x1,5	98433000	-	1
7	O-ring 29x2	98391000	-	1
8	O-ring 25x1,5	98146000	-	1
9	cartridge, assy	93760000	-	1
10	seal	93383000	-	1
11	adapter for cartridge	95975000	-	1
12	spray former	93973000	-	1
13	special tool	98987000	-	1
14	escutcheon	94265670	-	1
15	flat seal	98749000	-	1
16	fixing set (Ø 32)	13961000	-	1
17	lever collar	97548000	-	1
18	fixation extension 35 mm	13898000	-	1
19	connection hose 600 mm M8x0,75 G3/8	96556000	-	1
20	O-ring 6,6x1,6	93019000	-	1
a	push-open waste set	50100670	-	1