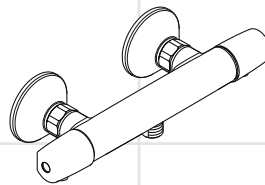
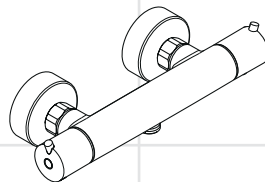


DE	Gebrauchsanleitung / Montageanleitung	2
FR	Mode d'emploi / Instructions de montage	4
EN	Instructions for use / assembly instructions	6
IT	Istruzioni per l'uso / Istruzioni per Installazione	8
ES	Modo de empleo / Instrucciones de montaje	10
NL	Gebruiksaanwijzing / Handleiding	12
DK	Brugsanvisning / Monteringsvejledning	14
PT	Instruções para uso / Manual de Instalação	16
PL	Instrukcja obsługi / Instrukcja montażu	18
CS	Návod k použití / Montážní návod	20
SK	Návod na použitie / Montážny návod	22
ZH	用户手册 / 组装说明	24
RU	Руководство пользователя / Инструкция по монтажу	26
HU	Használati útmutató / Szerelési útmutató	28
FI	Käyttöohje / Asennusohje	30
SV	Brugsanvisning / Monteringsanvisning	32
LT	Vartotojo instrukcija / Montavimo instrukcijos	34
HR	Upute za uporabu / Uputstva za instalaciju	36
TR	Kullanım kılavuzu / Montaj kılavuzu	38
RO	Manual de utilizare / Instrucțiuni de montare	40
EL	Οδηγίες χρήσης / Οδηγία συναρμολόγησης	42
SL	Navodilo za uporabo / Navodila za montažo	44
ET	Kasutusjuhend / Paigaldusjuhend	46
LV	Lietošanas pamācība / Montāžas instrukcija	48
SR	Uputstvo za upotrebu / Uputstvo za montažu	50
NO	Brugsanvisning / Montasjeveiledning	52
BG	Инструкция за употреба / Инструкция за употреба	54
SQ	Udhëzuesi i përdorimit / Udhëzime rreth montimit	56
AR	دليل الاستخدام / تعليمات التجميع	58



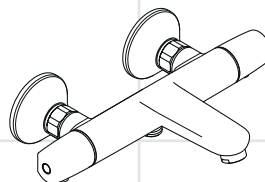
Ecostat E

13125000 / 13126000 /
13127000 / 13128000



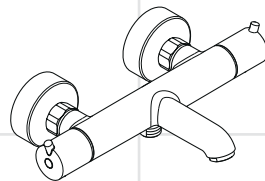
Ecostat S

13235000 / 13236000 /
13237000 / 13238000



Ecostat E

13145000 / 13146000 /
13147000 / 13124000



Ecostat S

13245000 / 13246000 /
13247000 / 13144000



Sicherheitshinweise

- ⚠ Bei der Montage müssen zur Vermeidung von Quetsch- und Schnittverletzungen Handschuhe getragen werden.
- ⚠ Das Produkt darf nur zu Bade-, Hygiene- und Körperreinigungszwecke eingesetzt werden.
- ⚠ Kinder, sowie Erwachsene mit körperlichen, geistigen und / oder sensorischen Einschränkungen dürfen nicht unbeaufsichtigt das Produkt benutzen. Personen die unter Alkohol- oder Drogeneinfluss stehen, dürfen das Produkt nicht benutzen.
- ⚠ Große Druckunterschiede zwischen den Kalt- und Warmwasseranschlüssen müssen ausgeglichen werden.

Montagehinweise

Die Armatur muss nach den gültigen Normen montiert, gespült und geprüft werden!

Thermostat in Verbindung mit Durchlauferhitzern

- Wird eine Handbrause angeschlossen, so muss aus dieser eine eventuell vorhandene Drossel ausgebaut werden.
- Bei Problemen mit dem Durchlauferhitzer oder großen Druckunterschieden muss eine optional erhältliche Drossel (Artikelnummer 97510000) in den Kaltwasserzulauf eingesetzt werden.
- Thermostat Duscheln Verbindung mit Durchlauferhitzern muss die ECOSTOP-Anschlagscheibe „A“ entfernt werden.

Technische Daten

Betriebsdruck:	max. 1 MPa
Empfohlener Betriebsdruck:	0,1 - 0,5MPa
Prüfdruck:	1,6MPa
(1 MPa = 10 bar = 147 PSI)	
Heißwassertemperatur:	max. 80 °C
Empfohlene Heißwassertemperatur:	65 °C
Durchflussleistung bei 0,3 MPa:	18 l/min
Eigensicher gegen Rückfließen	



Kein essigsäurehaltiges Silikon verwenden!

max. **Safety Function** (siehe Seite 62) ≈ 42 °C

Dank der Safety Function lässt sich die gewünschte Höchsttemperatur von z. B. max. 42 °C voreinstellen.



Einjustieren (siehe Seite 63)

Nach erfolgter Montage muss die Auslaufftemperatur des Thermostaten überprüft werden. Eine Korrektur ist erforderlich wenn die an der Entnahmestelle gemessene Temperatur von der am Thermostaten eingestellten Temperatur abweicht.

ECO
≈ 10 l

ECOSTOP (siehe Seite 64)



Wartung (siehe Seite 65)

- Um die Leichtgängigkeit der Regeleinheit zu gewährleisten, sollte der Thermostat von Zeit zu Zeit auf ganz warm und ganz kalt gestellt werden.
- Der Thermostat ist mit Rückflussverhinderern ausgestattet. Rückflussverhinderer müssen gemäß DIN EN 1717 regelmäßig in Übereinstimmung mit nationalen oder regionalen Bestimmungen (DIN 1988 einmal jährlich) auf ihre Funktion geprüft werden.



Maße (siehe Seite 67 bis 69)



Serviceteile (siehe Seite 70 + 71)



Bedienung (siehe Seite 66)



Montage siehe Seite 60



Störung	Ursache	Abhilfe
Wenig Wasser	- Versorgungsdruck nicht ausreichend	- Leitungsdruck prüfen
	- Schmutzfangsiebe verschmutzt (96922000)	- Schmutzfangsiebe vor dem Thermostat und auf der Regeleinheit reinigen (96922000)
	- Siebdichtung der Brause verschmutzt	- Siebdichtung zwischen Brause und Schlauch reinigen
Kreuzfluss, warmes Wasser wird bei geschlossener Armatur in die Kaltwasserleitung gedrückt oder umgekehrt	- Rückflussverhinderer verschmutzt / defekt	- Rückflussverhinderer reinigen ggf. austauschen
Auslauftemperatur stimmt nicht mit der eingestellten Temperatur überein	- Thermostat wurde nicht justiert Zu niedere Warmwassertemperatur	- Thermostat justieren Warmwassertemperatur erhöhen auf 42 °C bis 65 °C
Temperaturregelung nicht möglich	- Regeleinheit verkalkt	- Regeleinheit austauschen
Brause oder Auslauf tropft	- Schmutz oder Ablagerungen auf dem Dichtsitz, Absperroberteil beschädigt	- Absperroberteil reinigen bzw. austauschen
Durchlauferhitzer schaltet bei Thermostatbetrieb nicht ein	- Ecostop Anschlagring nicht ausgebaut	- Anschlagring (A) ausbauen
	- Drossel in der Handbrause nicht ausgebaut	- Drossel aus der Handbrause entfernen
	- Schmutzfangsiebe verschmutzt	- Schmutzfangsiebe reinigen / austauschen
	- Rückflussverhinderer sitzt fest	- Rückflussverhinderer austauschen



Consignes de sécurité

- ⚠ Lors du montage, porter des gants de protection pour éviter toute blessure par écrasement ou coupure
- ⚠ Le système de douche ne doit servir qu'à se laver et à assurer l'hygiène corporelle.
- ⚠ Il est interdit aux enfants ainsi qu'aux adultes ayant des insuffisances physiques, psychiques et/ou motrices d'utiliser la douche sans surveillance. De même, il est interdit à des personnes sous influence d'alcool ou de drogues d'utiliser la douche.
- ⚠ Il est conseillé d'équilibrer les pressions de l'eau chaude et froide.

Instructions pour le montage

La robinetterie doit être installée, rincée et contrôlée conformément aux normes valables!

Mitigeur thermostatique en fonctionnement avec de chauffe-eau instantané

- Si besoin, retirer le limiteur de débit sur la douchette.
- On doit installer dans la tuyauterie eau froide un limiteur de débit (réf. 97510000) lors de problèmes rencontrés avec un chauffe-eau instantané
- ou bien lorsqu'il y a une trop grosse différence de pression.
- Mitigeur thermostatique Douche En fonctionnement avec de chauffe-eau-instantané enlever la bague de butée ECOSTOP „A“.

Informations techniques

Pression de service autorisée:	max. 1 MPa
Pression de service conseillée:	0,1 - 0,5MPa
Pression maximum de contrôle: (1 MPa = 10 bar = 147 PSI)	1,6MPa
Température d'eau chaude:	max. 80 °C
Température recommandée:	65 °C
Débit à 0,3 MPa:	18 l/min
Avec dispositif anti-retour	



Do not use silicone containing acetic acid!

max. Safety Function (voir page 62) **≈ 42° C**

Grâce à la fonction Safety, il est possible de prérégler la température maximale par exemple max. 42° C souhaitée.



Réglage (voir page 63)

Le montage terminé, contrôler la température de l'eau puisée au mitigeur thermostatique. Un étalonnage est nécessaire si la température de l'eau mitigée mesurée au point de puisage diffère sensiblement de celle affichée sur le thermostat.

ECO
≈ 10 l

ECOSTOP (voir page 64)



Entretien (voir page 65)

- Pour assurer le mouvement facile de l'élément thermostatique, le thermostat devrait être placé de temps en temps en position très chaude et très froide.
- Le mitigeur thermostatique est équipé de clapets anti-retour. Les clapets anti-retour doivent être examinés régulièrement conformément à la norme EN 1717 ou conformément aux dispositions nationales ou régionales quant à leur fonction (au moins une fois par an).



Dimensions (voir page 67 à 69)



Pièces détachées (voir pages 70 + 71)



Instructions de service (voir page 66)







Montage voir page 60



Dysfonctionnement	Origine	Solution
Pas assez d'eau	- Pression d'alimentation insuffisante	- Contrôler la pression
	- Filtres encrassés (96922000)	- Nettoyer les filtres devant le mitigeur thermostatique et sur la cartouche (96922000)
	- Joint-filtre de douchette encrassé	- Nettoyer le joint-filtre entre la douchette et le flexible
Circulation opposée, l'eau chaude est comprimée dans l'arrivée d'eau froide et vice versa avec robinet fermé	- Clapet anti-retour encrassé ou défectueux	- Nettoyer le clapet anti-retour ou le changer éventuellement
La température à la sortie ne correspond pas à la température de réglage	- Le thermostat n'a pas été réglé Température d'eau chaude trop basse, pas d'eau froide	- Régler le thermostat Augmenter la température d'eau chaude entre 42 C et 65 C
Le réglage de la température n'est pas possible	- Cartouche thermostatique entartrée	- Changer la cartouche thermostatique
La douchette ou le bec verseur goutte	- De la saleté ou de l'incrustation sur le siège, mécanisme d'arrêt défectueux	- Nettoyez le mécanisme d'arrêt ou le changez éventuellement
Le chauffe-eau instantané ne s'allume pas lors de l'utilisation du thermostat	- Bague de butée non démontée	- Démontez la bague de butée (A)
	- Réducteur de débit non démonté	- Démontez le réducteur de débit de la douchette
	- Filtres encrassés	- Nettoyez / changez les filtres
	- Clapet anti-retour bloque	- Changez le clapet anti-retour



Safety Notes

-  Gloves should be worn during installation to prevent crushing and cutting injuries.
-  The shower system may only be used for bathing, hygienic and body cleansing purposes.
-  Children as well as adults with physical, mental and/or sensoric impairments must not use this shower system without proper supervision. Persons under the influence of alcohol or drugs are prohibited from using this shower system.
-  The hot and cold supplies must be of equal pressures.

Installation Instructions

The fitting must be installed, flushed and tested after the valid norms!

Thermostatic mixer in conjunction with combination boilers

- If fitting a hand shower remove the water limiter from the shower.
- If the continuous water heater causes any problems, or you have different water pressures you must install a water limiter to the cold supply, (ordered separately, article number 97510000).
- Thermostatic mixer ShowerWhen using the Ecostat with combination boilers, the Ecostat safety set „A“ has to be removed.

Technical Data

Operating pressure:	max. 1 MPa
Recommended operating pressure:	0,1 - 0,5MPa
Test pressure:	1,6MPa
(1 MPa = 10 bar = 147 PSI)	
Hot water temperature:	max. 80 °C
Recommended hot water temp.:	65 °C
Rate of flow by 0,3 MPa:	18 l/min
anti-pollution function	



Do not use silicone containing acetic acid!

max. Safety Function (see page 62)
≈ 42° C

The desired maximum temperature for example max. 42° C can be pre-set thanks to the safety function.



Adjustment (see page 63)

After the installation, the output temperature of the thermostat must be checked. A correction is necessary if the temperature measured at the output differs from the temperature set on the thermostat.

ECO
≈ 10 l



ECOSTOP (see page 64)

Maintenance (see page 65)

- To guarantee the smooth running of the thermostat, it is necessary from time to time to turn the thermostat from total hot to total cold.
- The mixer is equipped with non return valves. The non return valves must be checked regularly according to DIN EN 1717 in accordance with national or regional regulations (at least once a year).



Dimensions (see pages 67 to 69)



Spare parts (see page 70 + 71)



Operation (see page 66)



Assembly see page 60



Fault	Cause	Remedy
Insufficient water	- Supply pressure inadequate	- Check water pressure (If a pump has been installed check to see if the pump is working).
	- Filters are dirty (96922000)	- Clean filter in front of the mixer and on the MTC-thermo cartridge (96922000)
	- Shower filter seal dirty	- Clean filter seal between shower and hose
Crossflow, hot water being forced into cold water pipe, or vice versa, when mixer is closed	- Backflow preventers dirty or leaking	- Clean backflow preventers, exchange if necessary
Spout temperature does not correspond with temperature set	- Thermostat has not been adjusted Hot water temperature too low	- Adjust thermostat Increase hot water temperature to 42 °C to 65 °C
Temperature regulation not possible	- thermo cartridge calcified	- Exchange thermo cartridge
Shower or spout dripping	- Dirt or sedimentation on valve seat, shut-off unit damaged	- Clean or exchange shut-off unit
Instantaneous heater didn't work with thermostat	- Ecostop ring not removed.	- Remove ecostop ring (A)
	- Flow limiter in handshower isn't removed	- Remove flow limiter
	- Filters are dirty	- Clean the filter / exchange filter
	- Non return valve hasn't moved back	- Exchange non return valves



Indicazioni sulla sicurezza

- ⚠ Durante il montaggio, per evitare ferite da schiacciamento e da taglio bisogna indossare guanti protettivi.
- ⚠ Il sistema doccia deve essere utilizzato esclusivamente per l'igiene del corpo.
- ⚠ I bambini e gli adulti affetti da menomazioni fisiche, psichiche e/o sensoriali devono utilizzare il sistema doccia solo sotto sorveglianza. Il prodotto non deve essere utilizzato da persone sotto l'effetto di droghe o alcolici.
- ⚠ Attenzione! Compensare le differenze di pressione tra i collegamenti dell'acqua fredda e dell'acqua calda.

Istruzioni per il montaggio

La rubinetteria deve essere installata, pulita e testata secondo le istruzioni riportate!

Termostatico in combinazione con scaldabagni istantanei

- Inoltre, nella docetta che verrà installata, sarà anche necessario inserire un riduttore di portata.
- In caso di problemi con lo scaldacqua istantaneo oppure di grandi differenze di pressione bisogna inserire un limitatore di portata disponibile come optional (codice articolo 97510000) nel tubo d'entrata dell'acqua fredda.
- Termostatico Doccia in combinazione con scaldabagni istantanei deve essere disattivato il tasto di risparmio d'acqua ECOSTOP „A“.

Dati tecnici

Pressione d'uso:	max. 1 MPa
Pressione d'uso consigliata:	0,1 - 0,5 MPa
Pressione di prova:	1,6 MPa
(1 MPa = 10 bar = 147 PSI)	
Temperatura dell'acqua calda:	max. 80 °C
Temp. dell'acqua calda consigliata:	65 °C
Potenza di erogazione a 0,3 MPa:	18 l/min
Sicurezza antiriflusso	



Non utilizzare silicone contenente acido acetico!

max. Safety Function (vedi pagg. 62)
≈ 42° C

Grazie alla funzione antiscottature Safety la temperatura massima per esempio max. 42° C desiderata è facilmente regolabile.



Taratura (vedi pagg. 63)

Effettuata l'installazione del miscelatore termostatico bisogna controllare la temperatura di uscita. La taratura è necessaria quando la temperatura dell'acqua misurata sul punto di prelievo non corrisponde a quella fissata sul termostato.

ECO
≈ 10 l



ECOSTOP (vedi pagg. 64)

Manutenzione (vedi pagg. 65)

- Per garantire la scorrevolezza dell'elemento di regolazione, di tanto in tanto si dovrebbe regolare il termostatico passando da tutto caldo a tutto freddo.
- Il miscelatore termostatico è dotato di una valvola antiriflusso. La valvola di non ritorno deve essere controllata regolarmente come da DIN EN 1717, secondo le normative nazionali e regionali (almeno una volta all'anno).



Ingombri (vedi da Pagina 67 a 69)



Parti di ricambio (vedi pagg. 70 + 71)



Procedura (vedi pagg. 66)



Montaggio vedi pagg. 60



Problema	Possibile causa	Rimedio
Scarsità d'acqua	- Pressione di erogazione insufficiente	- Provare la pressione di erogazione
	- Filtri sporchi (96922000)	- Pulire/sostituire i filtri (96922000)
	- Guarnizione del filtro della doccia sporca	- Pulire la guarnizione del filtro tra doccia e flessibile
Flusso incrociato; l'acqua calda viene spinta nella tubatura acqua fredda a rubinetteria chiusa o viceversa	- Antiriflusso sporco o non ermetico	- Pulire o sostituire l'antiriflusso
La temperatura di erogazione diversa da quella impostata	- Il termostatico non è stato regolato Temperatura dell'acqua calda	- Regolare il termostatico Aumentare la temperatura acqua calda tra 42 °C e 65 °C
Impossibile la regolazione temperatura	- Unità di regolazione piena di calcare	- Sostituire l'unità di regolazione
Doccia / scarico gocciola	- Sporco o depositi nella sede della guarnizione, vitone di arresto danneggiato	- Pulire o sostituire il vitone di arresto
La caldaia istantanea non lavora con il termostato in funzione	- L'anello Ecostop non è stato smontato	- Smontare l'anello Ecostop (A)
	- Il limitatore di portata non è stato smontato dalla doccetta	- Smontare il limitatore di portata dalla doccetta
	- Filtri sporchi	- Pulire / sostituire i filtri
	- Valvola antiriflusso non funziona correttamente	- Sostituire la valvola antiriflusso



Indicaciones de seguridad

- ⚠ Durante el montaje deben utilizarse guantes para evitar heridas por aplastamiento o corte.
- ⚠ La grifería solo debe ser utilizada para fines de baño, higiene y limpieza corporal.
- ⚠ Niños, así como adultos con limitaciones corporales, mentales y/o sensoriales no deben utilizar el sistema de duchas sin vigilancia. Personas que se encuentran bajo el efecto de alcohol o drogas, no deben utilizar el sistema de duchas.
- ⚠ Grandes diferencias de presión en servicio entre agua fría y agua caliente deben equilibrarse.

Indicaciones para el montaje

El grifo tiene que ser instalado, probado y testado, según las normas en vigor.

Termostato en uso con calentadores instantáneos

- La teleducha debe funcionar sin reductor de caudal.
- Cuando aparezcan problemas con el calentador continuo o con diferencias de presión grandes debe instalarse un regulador de presión suplementario (Ref. 97510000) en la conexión de agua fría.
- Termostato Ducha Usando calentadores instantáneos hay que quitar el anillo tope „A“.

Datos técnicos

Presión en servicio:	max. 1 MPa
Presión recomendada en servicio:	0,1 - 0,5 MPa
Presión de prueba:	1,6 MPa
(1 MPa = 10 bar = 147 PSI)	
Temperatura del agua caliente:	max. 80 °C
Temp. recomendada del agua caliente:	65 °C
Caudal a 0,3 MPa:	18 l/min
Seguro contra el retorno	



No utilizar silicona que contiene ácido acético!

max. Safety Function (ver página 62) ≈ 42 °C

Gracias al tope de temperatura se puede graduar la temperatura máxima por ejemplo max. 42 °C.



Puesta a punto (ver página 63)

Después del montaje deberá comprobarse la temperatura del agua del termostato, en la salida del caño. Una corrección se efectuará siempre y cuando la temperatura del agua tomada a la salida del caño, no corresponda con la indicada en el volante del termostato.



ECO ≈ 10 l/min ECOSTOP (ver página 64)

Mantenimiento (ver página 65)

- Para garantizar el funcionamiento duradero del termostato, el mando del mismo debería girarse de vez en cuando del extremo frío al extremo caliente.
- El termostato está equipado con válvula, la cual evita el retorno del agua a la tubería. Las válvulas anti-retorno tienen que ser controladas regularmente según la norma DIN EN 1717, en acuerdo con las regulaciones nacionales o regionales (una vez al año, por lo menos).



Dimensiones (ver páginas 67 a 69)



Repuestos (ver página 70 + 71)



Manejo (ver página 66)



Montaje ver página 60



Problema	Causa	Solución
Sale poca agua	- presión insuficiente	- comprobar presión
	- filtro de la ducha sucio (96922000)	- limpiar filtro entre flexo y ducha (96922000)
	- filtro de la ducha sucio	- limpiar/cambiar filtros entre flexo y ducha
Flujo de agua cruzada agua caliente entra en la tubería del agua fría o al revés	- válvula antirretorno sucia o pierde	- limpiar / cambiar válvula
Temperatura del agua no corresponde a lo marcado	- termostato no ha sido ajustado temperatura del agua demasiado baja no hay	- ajustar termostato aumentar temperatura del agua caliente a 42° - 65° C.
No es posible regular la temperatura	- termoelemento calcificadat	- cambiar termoelemento
Llave de paso pierde agua	- suciedad/cal en el asiento de la junta o montura dañada	- limpiar / cambiar montura
Calentador instantáneo no se enciende en combinación con el termostato	- Anillo de tope Ecostop aún montado	- quitar tope de caudal (A)
	- no se ha quitado limitador de caudal de la teleducha	- quitar limitador de caudal
	- filtro de la ducha sucio	- limpiar/cambiar filtros
	- válvula anti-retorno cerrada	- cambiar válvula anti-retorno



Veiligheidsinstructies

- △ Bij de montage moeten ter voorkoming van kniel- en snijwonden handschoenen worden gedragen.
- △ Het douchesysteem mag alleen voor het wassen, hygiënische doeleinden en voor de lichaamreiniging worden gebruikt.
- △ Kinderen en volwassenen met lichamelijke, geestelijke en/of sensorische beperkingen mogen het douchesysteem niet zonder toezicht gebruiken. Personen onder invloed van alcohol of drugs mogen het douchesysteem niet gebruiken.
- △ Grote drukverschillen tussen de koude warm wateraansluitingen dienen vermeden te worden.

Montage-instructies

Leidingen doorspoelen volgens Norm. De mengkraan vervolgens monteren en controleren!

Thermostaaten combinatie met een geiser

- Indien er een handdouché aangesloten wordt, dan dient de eventueel aanwezige doorstroombegrenzer eveneens verwijderd te worden.
- Indien de thermostaatkraan „pulseert“ wordt dit veroorzaakt door de warmwater voorziening of door te grote drukverschillen tussen de warm- en koudwater toevoer.
- In dit geval dient er in de koudwatertoevoerleiding, de als optie verkrijgbare, „doorstroombegrenzer of remplaatje“ nr. 97 510 ingebouwd te worden.
- Thermostaat Doucheln combinatie met een geiser moet aanslagring „A“ van de ECOSTAT verwijderd worden.

Technische gegevens

Werkdruk: max.	max. 1 MPa
Aanbevolen werkdruk:	0,1 - 0,5MPa
Getest bij:	1,6MPa
(1 MPa = 10 bar = 147 PSI)	
Temperatuur warm water:	max. 80 °C
Aanbevolen warm water temp.:	65 °C
Doorvoercapaciteit bij 0,3 MPa:	18 l/min
Beveiligd tegen terugstromen	



Gebruik geen zuurhoudende silicone!

max. Safety Function (zie blz. 62)
≈ 42° C

Dankzij de Safety Function kan de gewenste maximale temperatuur van bijv. max. 42° C van te voren worden ingesteld.



Correctie (zie blz. 63)

Na montage dient de uitstroomtemperatuur van de thermostaat gecontroleerd te worden. Een correctie is noodzakelijk als de aan het tappunt gemeten temperatuur afwijkt van de op de thermostaat ingestelde temperatuur.

ECO
≈ 10 l



ECOSTOP (zie blz. 64)

Onderhoud (zie blz. 65)

- Om het soepel lopen van de regelbaarheid te garanderen moet de thermostaat van tijd tot tijd op heel koud en heel warm worden ingesteld.
- De thermostaat is voorzien van terugslagkleppen. Keerklappen moeten volgens DIN EN 1717 regelmatig en volgens plaatselijk geldende eisen op het functioneren gecontroleerd worden. (Tenminste een keer per jaar).



Maten (zie pagina 67 tot 69)



Service onderdelen (zie blz. 70 + 71)



Bediening (zie blz. 66)



Montage zie blz. 60



Storing	Oorzaak	Oplossing
Weinig water	- Druk te laag	- Druk controleren
	- Vuilzeef vverstopt (96922000)	- Vuilvangzeefjes en zeefjes van regeleenheid reinigen (96922000)
	- Zeefdichting handdouche verstopt	- Zeefdichting handdouche reinigen
Kruisstroom, warm water stroomt in gesloten toestand in koud water leiding of omgekeerd	- Terugslagkleppen vervuild of defect	- Terugslagkleppen reinigen dan wel uitwisselen
Uitstroomtemperatuur komt niet met ingestelde temperatuur overeen	- Thermostaat niet ingesteld Temperatuur van warm water te laag	- Thermostaat instellen Warmwater toevoer verhogen min. 42 C naar 65 C
Temperatuur niet regelbaar	- regeleenheid verkalkt	- regeleenheid uitwisselen
Douche/uitloop lekt	- Vuil of verkalking op de zitting, bovendeeel beschadigd	- Bovendeeel reinigen of omstelling uitwisselen
Doorstroomtoestel schakelt tijdens gebruik van thermostaat niet in	- Ecostop aanslagring niet verwijderd	- Aanslagring verwijderen (A)
	- Begrenzer van handdouche niet verwijderd	- Begrenzer uit handdouche verwijderen
	- Vuilzeef vverstopt	- Vuilvangzeef reinigen / uitwisselen
	- Terugslagklep zit vast	- Terugslagklep uitwisselen



Sikkerhedsanvisninger

- △ Ved monteringen skal der bruges handsker for at undgå kvæstelser og snitsår.
- △ Brusersystemet må kun bruges til bade-, hygiejne og rengøringsformål.
- △ Børn som også voksne med fysiske, mentale og / eller sensoriske begrænsninger må ikke bruge brusersystemet uden opsyn. Personer som er under indflydelse af alkohol eller narkotika må ikke bruge brusersystemet.
- △ Større trykforskelle mellem koldt og varmt vand bør udjævnes.

Monteringsanvisninger

Ifølge gældende regler, skal armaturet monteres, skylles igennem og afprøves.

Termostati forbindelse med gennemstrømningsvandvarmer

- Hvis der tilsluttes en håndbruser, skal en drossel (hvis der findes en) fjernes.
- Ved problemer med gennemstrømningsvandvarmer eller for lavt vandtryk, skal der monteres en speciel vandbegrænser i koldt vandstilgangen (art.nr. 97510000).
- Termostat BruserI forbindelse med gennemstrømningsvandvarmere skal ECOSTOP-anslagsskiven „A“ fjernes.

Tekniske data

Driftstryk:	max. 1 MPa
Anbefalet driftstryk:	0,1 - 0,5MPa
Prøvetryk:	1,6MPa
(1 MPa = 10 bar = 147 PSI)	
Varmtvandstemperatur:	max. 80 °C
Anbefalet varmtvandstemperatur:	65 °C
Gennemstrømningsydelse ved 0,3 MPa:	18 l/min
Med indbygget kontraventil	



Der må ikke benyttes eddikesyreholdig silikone!

max. Safety Function (se s. 62)
≈ 42 °C

Takket være Safety varmtvandsbegrænsningen kan maksimaltemperaturen forudindstilles eksempel max. 42° C.



Justering (zie blz. 63)

Efter monteringen skal termostatsens udløbstemperatur kontrolleres. Såfremt den målte vandtemperatur afviger fra den på termostaten viste forindstilling er en korrigerende af skalagrebet nødvendig.

ECO
≈ 10 l



ECOSTOP (se s. 64)

Service (se s. 65)

- For at sikre optimal funktion af termostaten, bør termostaten fra tid til anden motioneres (stilles skiftevis helt varm og helt kold).
- Termostaten er forsynet med kontraventil . Ifølge DIN EN 1717 skal gennemstrømningsbegrænsere i overensstemmelse med nationale regler afprøves regelmæssigt (mindst en gang om året).



Målene (se side 67 til 69)



Reserve dele (se s. 70 + 71)



Brugsanvisning (se s. 66)



Montering se s. 60



Fejl	Årsag	Hjælp
For lidt vand	- Forsyningstrykket er ikke højt nok	- Afprøv forsyningstrykket
	- Smudsfangsien er snavset (96922000)	- Rengør smudsfangsi foran termsotaten og på termostatelementet (96922000)
	- Sien mellem bruser og slange er snavset	- Rengør sien mellem bruser og slange
Kryds-flow, varmt vand i koldtvarsledning og omvendt	- Kontraventilen er snavset eller utæt.	- Rengør kontraventilen eller udskift den evt.
Udløbstemperaturen stemmer ikke overens med den indstillede temperatur	- Termostaten er ikke justeret For lav varmtvands-temperatur	- Juster termostaten! Forhøj varmtvands-temperaturen fra 42 C til 65 C
Temperaturregulering ikke mulig	- katuschen er tilkalket	- Udskift katuschen
Bruser/kartud drypper	- Snavs eller kalk på pakningen, beskadiget afspærringsventil	- Rengør afspærrings-ventil eller udskift evt.
Vandvarmeren går ikke i gang ved aktivering af termostat	- Ecostop-anslagsringen er ikke fjernet	- Afmonter (A) anslags-ringen
	- Vandsparen i håndbruseren er ikke fjernet	- Afmonter vandsparen i håndbruseren
	- Smudsfangsien er snavset	- Rengør/udskift smudsfangsi
	- Kontraventilen hænger	- Udskift kontraventil



Avisos de segurança

- ⚠ Durante a montagem devem ser utilizadas luvas de protecção, de modo a evitar ferimentos resultantes de entalamentos e de cortes.
- ⚠ O sistema de duche só pode ser utilizado para fins de higiene pessoal.
- ⚠ Crianças e adultos com deficiências motoras, mentais e/ou sensoriais não podem utilizar o sistema de duche sem monitorização. Pessoas que estejam sob a influência de álcool ou drogas não podem utilizar o sistema de duche.
- ⚠ Grandes diferenças entre as pressões das águas quente e fria devem ser compensadas.

Avisos de montagem

A misturadora deve ser instalada, purgada e testada de acordo com as normas em vigor!

Misturadora termostática em conjunto com esquentadores instantâneos

- Se instalar um chuveiro de mão, remova o limitador de caudal do chuveiro.
- Se o esquentador causar problemas ou se tiver pressões de águas diferentes, tem de instalar um limitador de caudal na alimentação da água fria. (encomenda-se separadamente, referência 97510000).
- Misturadora termostática DucheAo usar a Memostat em combinação com esquentadores deve retirar o set de segurança Ecoston (A).

Dados Técnicos

Pressão de funcionamento:	max. 1 MPa
Pressão de func. recomendada:	0,1 - 0,5MPa
Pressão testada:	1,6MPa
(1 MPa = 10 bar = 147 PSI)	
Temperatura da água quente:	max. 80 °C
Temp. água quente recomendada:	65 °C
Caudal o 0,3 MPa:	18 l/min
Função anti-retorno e anti-vácuo	



Não utilizar silicone que contenha ácido acético!

max. Safety Function (ver página 62)
≈ 42 °C

Graças à função de segurança pode-se regular a temperatura máxima por exemplo max. 42°C.



Afinação (ver página 63)

É necessária correcção se a temperatura medida no ponto de saída diferir da temperatura marcada na escala.

ECO
≈ 10 l



ECOSTOP (ver página 64)

Manutenção (ver página 65)

- Para garantir um funcionamento suave do elemento termostático é necessário de vez em quando rodar totalmente o manípulo da termostática da posição quente para a fria.
- A misturadora está equipada com válvulas anti-retorno. As válvulas anti-retorno devem ser verificadas regularmente de acordo com a DIN EN 1717 segundo os regulamentos nacionais ou regionais (pelo menos uma vez por ano).



Medidas (ver página 67 até 69)



Peças de substituição (ver página 70 + 71)



Funcionamento (ver página 66)



Montagem ver página 60



Falha	Causa	Solução
Água insuficiente	- Pressão não adequada	- Verificar a pressão da água
	- Filtro sujo (96922000)	- Limpar o filtro entre o chuveiro e o tubo flexível (96922000)
	- Filtro do vedante do chuveiro sujo	- Limpar o filtro entre o chuveiro e o tubo flexível
Fluxos cruzados, água quente a ser forçada a entrar no tubo da água fria, ou vice-versa, quando a misturadora está fechada.	- Válvula anti-retorno suja ou com fugas	- Limpar a válvula antiretorno, substitua se necessário
A temperatura da água não corresponde à temperatura seleccionada	- A misturadora termos tática não foi ajustada Temperatura da água quente muito baixa	- Ajustar a misturadora termostática Aumentar a temperatura da água quente para 42° a 65° C.
Não é possível regular a temperatura	- Regulador da temperatura calcificado	- Limpar regulador da temperatura
Duche/bica a pingar	- Sujidade ou sedimentação no assento da válvula	- Limpar ou substituir a unidade de corte
Esquentador não funciona com a termostática	- Anel de batente Ecostop não desmontado	- Retirar o anel Ecostop (A)
	- O limitador de caudal não foi retirado	- Retirar o limitador de caudal
	- Filtro sujo	- Limpar / trocar o filtro
	- Válvula anti-retorno está presa	- Trocar a válvula anti-retorno



Wskazówki bezpieczeństwa

- ⚠ Aby uniknąć zranień, takich jak zgniecenia czy przecięcia, podczas montażu należy nosić rękawice.
- ⚠ Prysznica może być używany tylko do kąpieli, higieny i czyszczenia ciała.
- ⚠ Zarówno dzieci, jak i dorośli z fizycznymi, psychicznymi i/lub sensorycznymi ograniczeniami nie mogą korzystać z prysznica bez opieki. Osoby znajdujące się pod wpływem alkoholu lub narkotyków nie mogą korzystać z prysznica.
- ⚠ Znaczne różnice ciśnień na doptywach ciepłej i zimnej wody muszą zostać wyrównane.

Wskazówki montażowe

Armatura musi być zamontowana, przepłukana i wypróbowana według obowiązujących norm!

Termostatw połączeniu z podgrzewaczami przepływowymi

- Jeżeli podłącza się prysznica ręczny, wówczas należy go rozbudować na ewentualnie istniejący dławik.
- Przy wystąpieniu problemów z przepływowym podgrzewaczem wody lub przy dużych różnicach ciśnień, w doptywie wody zimnej musi zostać zamontowany opcjonalnie dostępny dławik (nr art. 97510000).
- Termostat PrysznicW połączeniu z podgrzewaczami przepływowymi należy usunąć pierścień ograniczający ECOSTOP „A”.

Dane techniczne

Ciśnienie robocze:	maks. 1 MPa
Zalecane ciśnienie robocze:	0,1 - 0,5MPa
Ciśnienie próbne:	1,6MPa
(1 MPa = 10 bary = 147 PSI)	
Temperatura wody gorącej:	maks. 80 °C
Zalecana temperatura wody gorącej:	65 °C
Wydajność przepływu przy 0,3 MPa:	18 l/min
Samoistnie zabezpieczony przed przepływem zwrotnym	



Nie stosować silikonów zawierających kwas octowy!

max. Safety Function (patrz strona 62)
≈ 42 °C

Dzięki funkcji zabezpieczającej można przestawić żądaną maksymalną temperaturę np. na maks. 42°C.



Regulacja

 (patrz strona 63)

Po ukończeniu montażu należy sprawdzić temperaturę ciepłej wody na wylocie z termostatu. Korekta będzie konieczna wtedy, gdy zmierzona temperatura na wylocie różni się od temperatury nastawionej na termostacie.

ECO
≈ 10 l



ECOSTOP

 (patrz strona 64)

Konserwacja

 (patrz strona 65)

- Aby zachować łatwość obsługi termostatu, od czasu do czasu należy go przekręcić na całkiem zimną i na całkiem ciepłą wodę.
- Termostat wyposażony został w zabezpieczenia przed przepływem zwrotnym. Działanie zabezpieczeń przed przepływem zwrotnym, zgodnie z normą DIN EN 1717 i miejscowymi przepisami, musi być kontrolowane (DIN 1988, raz w roku).



Wymiary

 (patrz strony 67 do 69)

Części serwisowe

 (patrz strona 70 + 71)

Obsługa

 (patrz strona 66)

Montaż patrz strona 60



Usterka	Przyczyna	Pomoc
Mała ilość wody	- Zbyt niskie ciśnienie zasilające	- Sprawdzić ciśnienie w instalacji
	- Zabrudzone sitka (96922000)	- Wyczyścić sitka przed termostatem i we wkładzie termostatycznym (96922000)
	- Zabrudzona uszczelka z sitkiem w prysznicu	- Oczyszczyć uszczelkę z sitkiem pomiędzy prysznicem a węzłem
Przepływ krzyżowy, woda ciepła przy zamkniętej armaturze wpływa do przewodu wody zimnej lub odwrotnie	- Zabrudzone / uszkodzone zabezpieczenie przed przepływem zwrotnym	- Wyczyścić wzgl. wymienić zabezpieczenie przed przepływem zwrotnym
Temperatura wody nie zgadza się z ustawioną wartością	- Termostat nie został wyregulowany Za niska temperatura ciepłej wody	- Przeprowadzić regulację termostatu Podwyższyć temperaturę wody ciepłej na 42 C do 65 C
Brak możliwości regulacji temperatury	- Wkład termostatyczny zakamieniony	- Wymienić wkład termostatyczny
Wyciekająca woda z główki prysznicowej lub wylewki	- Brud lub osady na gnieździe uszczelniającym, uszkodzenie górnego elementu zamykającego	- Oczyszczyć ewent. wymienić górny element zamykający
Po otwarciu armatury nie załącza się podgrzewacz przepływowy	- Nie wymontowany pierścień uderzeniowy Ecostop	- Wymontować pierścień uderzeniowy (A)
	- Dławik przepływu nie został usunięty z prysznicza ręcznego	- Usunąć dławik z prysznicza ręcznego
	- Zabrudzone sitka	- Oczyszczyć/ wymienić sitka
	- Mocno osadzone zabezpieczenie przed przepływem zwrotnym	- Wymienić zabezpieczenie przed przepływem zwrotnym



Bezpečnostní pokyny

- ⚠ Pro zabránění řezným zraněním a pohmožděninám je nutné při montáži nosit rukavice.
- ⚠ Produkt smí být používán pouze ke koupání a za účelem tělesné hygieny.
- ⚠ Děti a dospělí osoby s tělesným, duševním a / nebo smyslovým postižením nesmí produkt používat bez dozoru. Osoby pod vlivem alkoholu nebo drog nesmí produkt používat.
- ⚠ Je nutné vyrovnat velké rozdíly tlaku mezi přípoji studené a teplé vody.

Pokyny k montáži

Armatura se musí montovat, proplachovat a testovat podle platných norem!

Termostaty kombinaci s průtokovými ohřivači

- Má-li být připojena ruční sprcha, pak z ní musí být vymontována případně zabudován škrtkový ventil.
- Při problémech s průtokovým ohřivačem nebo většimi rozdíly tlaku se musí do přívodu studené vody zabudovat škrtkový ventil (kat.č.97510000), který je k dostání jako opce.
- Termostat SprchaV kombinaci s průtokovými ohřivači se musí odstranit ECOSTOP dorazový kroužek „A“.

Technické údaje

Provozní tlak:	max. 1 MPa
Doporučený provozní tlak:	0,1 – 0,5MPa
Zkušební tlak:	1,6MPa
(1 MPa = 10 bar = 147 PSI)	
Teplota horké vody:	max. 80 °C
Doporučená teplota horké vody:	65 °C
Průtokové množství při 0,3 MPa:	18 l/min
Vlastní jištění proti zpětnému nasátí.	



Nepoužívat silikon s obsahem kyseliny octové!

max. Safety Function (viz strana 62)
≈ 42 °C

Díky Safety Function je možné předem nastavit nejvyšší požadovanou teplotu, např. max. 42°C.



Nastavení (viz strana 63)

Po ukončení montáže se musí zkontrolovat teplota vody vytékající z termostatu. Pokud se teplota změřená v místě odběru liší od teploty nastavené na termostatu, je nutné provést korekci.

ECO
≈ 10 l



ECOSTOP (viz strana 64)

Údržba (viz strana 65)

- Aby byl zajištěn lehký chod regulační jednotky, měl by se termostat čas od času nastavit na úplně horkou a úplně studenou vodu.
- Termostat je vybaven omezovačem zpětného toku. U zpětných ventilů se musí podle DIN EN 1717 v souladu s národními nebo regionálními předpisy testovat jejich funkčnost (alespoň jednou ročně).



Rozměry (viz strana 67 až 69)



Servisní díly (viz strana 70 + 71)



Ovládání (viz strana 66)



Montáž viz strana 60



Porucha	Příčina	Odstranění
Málo vody	- Nízký tlak v přívodu. - Sítko na zachycování nečistot je zanesené (96922000)	- Zkontrolovat tlak v potrubí - Vyčistit lapače nečistot před termostatem a na regulační jednotce (96922000)
	- Sítko v těsnění u sprchy zanesené	- Vyčistit sítko v těsnění mezi sprchou a hadicí
Křížení toků, teplá voda se při zavřené armatuře tlačí do přívodu studené vody nebo naopak	- Znečištěný nebo netěsný zpětný ventil	- Zpětný ventil vyčistit, případně vyměnit
Teplota u výtoku nesouhlasí s nastavenou teplotou	- Teplota u výtoku nesouhlasí s nastavenou teplotou nízká teplota teplé vody	- Nastavit termostat Teplotu horké vody zvýšit na 42 C až 65 C
Nelze regulovat teplotu	- regulační jednotka zanesena vodním kamenem	- vyměnit regulační jednotku
sprcha nebo výtok odkapává	- Nečistoty nebo usazeniny na těsnicím sedle	- vyčistit resp. vyměnit horní uzavírací prvek
přítokový ohřivač v provozu s termostatem nezapne	- není vymontován dorazový kroužek Ecostop - Není odstraněn kroužek ze sprchy	- demontovat dorazový kroužek (A) - Odstranit kroužek ze sprchy
	- Sítko na zachycování nečistot je zanesené	- Vyčistit případně vyměnit sítko
	- zpětný ventil je zablokován	- Vyměnit zpětný ventil



Bezpečnostné pokyny

- ⚠ Pri montáži musíte nosiť rukavice, aby ste predišli pomliaždeninám a rezným poraneniam.
- ⚠ Produkt sa smie používať len na kúpanie a telesnú hygienu.
- ⚠ Produkt nesmú bez dozoru používať deti, ako aj dospelé osoby s telesným, duševným a/alebo zmyslovým postihnutím. Produkt nesmú používať ani osoby, ktoré sú pod vplyvom alkoholu alebo drog.
- ⚠ Veľké rozdiely v tlaku medzi prípojkami studenej a teplej vody musia byť vyrovnané.

Pokyny pre montáž

Batéria sa musí montovať, preplachovať a testovať podľa platných noriem!

Termostatická batéria v spojení s prietokovými ohrievačmi

- Ak sa pripojí ručná sprcha, musí sa z nej demontovať tlmiaci ventil.
- V prípade problémov s prietokovým ohrievačom alebo veľkých rozdielov tlaku sa musí na prítoku studenej vody použiť voliteľný redukčný ventil (výrobné číslo 97510000).
- Termostatická batéria SprchaV spojená s prietokovými ohrievačmi sa musí odstrániť doraz ECOSTOP „A“.

Technické údaje

Prevádzkový tlak:	max. 1 MPa
Doporučený prevádzkový tlak:	0,1 - 0,5MPa
Skúšobný tlak:	1,6MPa
(1 MPa = 10 bar = 147 PSI)	
Teplota teplej vody:	max. 80 °C
Doporučená teplota teplej vody:	65 °C
Prietokové množstvo pri 0,3 MPa:	18 l/min
Vlastná poistka proti spätnému nasatiu.	



Nepoužívať silikón s obsahom kyseliny octovej!

max. Safety Function (viď strana 62)
≈ 42 °C

Vďaka Safety Function je možné vopred nastaviť najvyššiu požadovanú teplotu, napr. max. 42 °C.



Nastavenie (viď strana 63)

Po ukončení montáže sa musí skontrolovať teplota vody vytekajúcej z termostatu. Pokiaľ sa teplota nameraná na mieste odberu líši od teploty nastavenej na termostate, je nutné vykonať korekciu.

ECO
≈ 10 l



ECOSTOP (viď strana 64)

Údržba (viď strana 65)

- Aby bol zaistený ľahký chod regulačnej jednotky, mal by sa termostat z času čas nastaviť na maximálne horúcu a maximálne studenú vodu.
- Batéria je vybavená spätným uzáverom. Pri spätných ventiloch sa musí podľa DIN EN 1717 v súlade s národnými alebo regionálnymi predpismi testovať ich funkčnosť (aspoň raz ročne).



Rozmery (viď na strane 67 až 69)



Servisné diely (viď strana 70 + 71)



Obsluha (viď strana 66)



Montáž viď strana 60



Porucha	Príčina	Pomoc
Málo vody	- Nízky tlak v prívode.	- Skontrolovať tlak v potrubí
	- Sitko v tesnení sprchy je znečistené (96922000)	- Vyčistiť filter pred termostatom a na regulačnej jednotke (96922000)
	- Sitko v tesnení sprchy je znečistené	- Vyčistiť sitko tesnení medzi sprchou a hadicou
Kríženie tokov, teplá voda sa pri uzavretej armatúre tlačí do prívodu studenej alebo naopak	- Znečistený alebo netesný spätný ventil	- Spätný ventil vyčistiť, prípadne vymeniť
Teplota na výtoku nesúhlasí s nastavenou teplotou	- Nebol nastavený termostat Nízka teplota teplej vody	- Nastavíť termostat Teplotu teplej vody zvýšiť na 42 C až 65 C
Nie je možné regulovať teplotu	- Regulačná jednotka zanesená vodným kameňom	- Vymeniť regulačnú jednotku
Sprcha alebo odtok kvapká	- Nečistoty alebo usadeniny na tesniacom sedle	- Vyčistiť resp. vymeniť uzatváraciu hornú časť
Prietokový ohrievač sa počas prevádzky termostatu nezapína	- Krúžok dorazu Ecostop nie je demontovaný	- Demontovať krúžok dorazu (A)
	- Nie je odstránený krúžok zo sprchy	- Odstrániť krúžok zo sprchy
	- Sitko v tesnení sprchy je znečistené	- Vyčistiť resp. vymeniť sitko
	- Obmedzovač spätného nasatia je zablokovaný	- Vymeniť obmedzovač spätného nasatia



安全技巧

- △ 装配时为避免挤压和切割受伤，必须戴上手套。
- △ 淋浴系统只允许作为洗浴、卫生和洁身之用。
- △ 不得让儿童和肢体、精神和/或意识有障碍的成人在不受监管的情况下使用淋浴系统。受酒精或毒品影响的人员不得使用淋浴系统。
- △ 冷热水管间过大的压力差必须予以平衡。

安装提示

必须按照现行的规定安装，冲洗和测试产品！

恒温龙头连接连续流热水器

- 如果要连接手持花洒，必须去掉它的水流控制器。
- 如果连续流热水器导致任何问题，或者出现了不同的水压，您必须在冷水端安装水流限制器（单独订购，商品编号 97510000）。
- 恒温龙头 淋浴要连接连续流热水器，必须把 ECOSTOP 锁紧环“A”取下。

技术参数

工作压力:	最大 1 MPa
推荐工作压力:	0,1 0,5MPa
测试压强:	1,6MPa
(1 MPa = 10 bar = 147 PSI)	
热水温度:	最大 80° C
推荐热水温度:	65° C
流量 钟0,3 MPa:	18 升/分钟
自动防止回流	



请勿使用含有乙酸的硅！

max.
≈ 42° C

安全功能 (参见第62页)

恒温阀芯的安全功能可以预先设定所希望的最高出水温度，例如最高温度为42 C



校准 (参见第 63 页)

安装完成后必须检查调温器的出水温度。如在取水处测量所得的温度与调温器上设定的温度有偏差，那么必须进行调整。

ECO
≈ 10 l



ECOSTOP (参见第64页)

保养 (参见第 65 页)

- 为了保证恒温器的稳定运转，请务必定期从最热到最冷转动调温器。
- 此恒温龙头带有单向阀。单向阀必须在符合国家或当地的法律的情况下按照DIN EN 1717定期检查（至少一年一次）。



大小 (参见 67 页至 69 页)



备用零件 (参见第70 + 71页)



操作 (参见第 66 页)







安装 参见第60页



问题	原因	补救
龙头出水量小	-水压不足	-检查总水压
	-过滤网有垃圾堵塞 (96922000)	-清洁龙头前面和MTC恒温阀芯的过滤网。(96922000)
	-花洒滤网有垃圾堵塞	-清洗花洒和软管间的过滤密封件
串水，在龙头关闭的状态下，热水被强迫流入冷水管路，或者相反。	-单向阀有垃圾堵塞或漏水	-清洗单向阀，如有必要则更换新的
龙头出水温度和温度设定的不符	-恒温器未被调节 热水温度过低	-调节恒温器 将热水温度从42 C升高到65 C
水温无法调节	-恒温阀芯表面结垢	-更换-恒温阀芯
花洒或龙头出水嘴滴水	-在阀体上有灰尘或水垢，阀芯损坏	-清洗或更换闭锁阀芯
使用恒温龙头后，燃气热水器不工作	-节水环没有转动	-转动节水环（A）
	-手持花洒的流量限制器没有转动	-转动流量限制器
	-过滤网有垃圾堵塞	-清洗过滤网/更换过滤网
	-单向阀无法回缩	-更换单向阀



Указания по технике безопасности

-  Во время монтажа следует надеть перчатки во избежание прищемления и порезов.
-  Изделие разрешается использовать только в гигиенических целях: для принятия ванны и личной гигиены.
-  Дети, а также взрослые с физическими, умственными и/или сенсорными недостатками должны пользоваться изделием только под присмотром. Запрещается пользоваться изделием в состоянии алкогольного или наркотического опьянения.
-  донного клапа. Перед установкой смесителя необходимо регулировочными кранами выровнять авление холодной и горячей воды при помощи вентилей регулирующих подачу воды в квартиру.

Указания по монтажу

Смеситель должен быть смонтирован по действующим нормам и в соответствии с настоящей инструкцией, проверен на геметичность и безупречность работы

Термостат проточными нагревателями

- При подключении ручного душа, из него необходимо удалить возможно установленный в нем дроссель.
- При неполадках проточного нагревателя или значительных перепадах давления в подвод холодной воды следует установить дроссель, приобретаемый дополнительно (арт. № 97510000).
- Термостат душПри использовании с проточными нагревателями необходимо удалить упорную шайбу „А“ ECOSTOP.

Технические данные

Рабочее давление: не более. 1 МПа
 Рекомендуемое рабочее давление: 0,1 – 0,5МПа
 Давлении: 1,6МПа
 (1 МПа = 10 bar = 147 PSI)
 Температура горячей воды: не более. 80 °С
 Рекомендуемая темп. гор. воды: 65 °С
 Расход при 0,3 МПа: 18 л/мин
 укомплектован клапаном обратного тока воды



Не применяйте силикон, содержащий уксусную кислоту.

max. ≈ 42 °С **Safety Function** (см. стр. 62)

С помощью функции Safety Function может быть задана максимальная температура воды, например 42 °С.



Настройка (см. стр. 63)

После монтажа следует проверить температуру на выходе из термостата. Скорректируйте температуру воды, если она отличается от установленной на термостате.

ECO ≈ 10 l

ECOSTOP (см. стр. 64)



Техническое обслуживание (см. стр. 65)

- Для гарантии плавного изменения температуры и долгого срока службы необходимо периодически поворачивать ручку регулировки температуры из положение максимально горячая в положение максимально холодная вода.
- Термостат оснащен клапанами обратного течения. Защита обратного тока должна регулярно проверяться (минимум один раз в год) по стандарту DIN EN 1717 или в соответствии с национальными или региональными нормативами



Размеры (см. на стр. 67-69.)



Комплект (см. стр. 70 + 71)



Эксплуатация (см. стр. 66)



Монтаж см. стр. 60



Неисправность	Причина	Устранение неисправности
недостаточный давление (если устан напор воды)	- Проблемы водоснабжения	- Проверить овлен насос проверить работу насоса
	- Грязеулавливающие сита загрязнены (96922000)	- Очистите грязеулавливающие сита перед термостатом и на регуляторе (96922000)
	- Фильтр душа загрязнен	- Очистить фильтр
Подмес воды, в закрытом положении горячая вода стремится в подводу холодной воды или наоборот	- Клапан обратного тока воды загрязнен или неисправен	- Очистить кланан или заменить при необходимости
Температура смешанной воды не соответствует шкале	- Термостат не настроен Температура горячей воды слишком низкая	- Настроить термостат Поднять температуру горячей воды с 42 град.С до 65 град.С
Регулировка температура не производится	- Регулятор засорен накипью	- Замените регулятор
Из душа или выхода капает вода	- Загрязнения или отложения на уплотнительном кольце, верхняя часть запора повреждена	- Очистите или замените верхнюю часть отключающего устройства
Проточный нагреватель не включается в режиме работы термостата	- Упорное кольцо Ecostor не снято	- Снимите упорное кольцо (А)
	- Дроссель не удален из ручного душа	- Извлеките дроссель из ручного душа
	- Грязеулавливающие сита загрязнены	- Очистите / замените грязеулавливающие сита
	- Клапан обратного тока заедает	- Замените клапаны обратного течения



Biztonsági utasítások

- △ A szerelésnél a zúzódások és vágási sérülések elkerülése érdekében kesztyűt kell viselni.
- △ A terméket csak fürdéshez, mosakodáshoz, és egészségügyi tisztálkodáshoz szabad használni.
- △ Gyermekek, valamint testileg, szellemileg fogyatékos és / vagy érzékelésben korlátozott személyek nem használhatják felügyelet nélkül a terméket. Alkohol és kábítószer befolyása alatt álló személyek nem használhatják a terméket.
- △ A hidegvíz- és a melegvíz-csatlakozások közötti nagy nyomáskülönbséget kikell egyenlíteni!

Szerelési utasítások

A csaptelepet az érvényben lévő előírásoknak megfelelően kell felszerelni, átöblíteni és ellenőrizni!

Termosztátaz átfolyós melegítőkkal kapcsolatban

- Ha kézi zuhanyt csatlakoztatunk, akkor ebből egy esetlegesen meglévő fojtást ki kell szerelni.
- Az átfolyós melegítő meghibásodásakor vagy nagy nyomáskülönbségek esetén a hidegvízkörben opcionálisan kapható fojtószelep (cikkszám 97510000) alkalmazható.
- Termosztát tusolóAz átfolyós melegítőkkal kapcsolatban az „A” ECOSTOP ütközőlemezt el kell távolítani.

Műszaki adatok

Üzemi nyomás:	max. 1 MPa
Ajánlott üzemi nyomás:	0,1 – 0,5MPa
Nyomáspróba:	1,6MPa
(1 MPa = 10 bar = 147 PSI)	
Forróvíz hőmérséklet:	max. 80 °C
Forróvíz javasolt hőmérséklete:	65 °C
Átfolyási teljesítmény 0,3 MPa:	18 l/perc
Visszafolyás gátlóval	



Ne használjon ecetsavtartalmú szilikon!

max. Safety Function (Biztonsági funkció) (lásd a 62. oldalon)
≈ 42 °C

A biztonsági funkcióknak köszönhetően a kívánt hőmérsékletet pl. 42 Celsius fokban maximálhatjuk.



Beszerezés (lásd a 63. oldalon)

A sikeres felszerelést követően ellenőrizni kell a termosztát kifolyási hőmérsékletét. Helyesbítés szükséges, ha a vízkivétel helyén mért hőmérséklet eltér a termosztáton beállított hőmérséklettől.

ECO
≈ 10 l



ECOSTOP (lásd a 64. oldalon)

Karbantartás (lásd a 65. oldalon)

- Ahhoz, hogy a szabályozóegység jól működjön, a termosztátot időről időre teljesen megrege és teljesen hidegre kell állítani.
- A termosztát visszafolyás-gátlóval van felszerelve. A visszafolyásgátlók működése a DIN EN 1717 szabványnak megfelelően, a nemzeti vagy területi rendelkezésekkel összhangban, évente egyszer ellenőrizendő!



Méretet (lásd az 67 - 69 oldalakat)



Tartozékok (lásd a 70 + 71. oldalon)



Használat (lásd a 66. oldalon)



Szerelés lásd a 60. oldalon



Hiba	Ok	Megoldás
Kevés víz	- a nyomás nem megfelelő	- a vezetékek nyomását ellenőrizni kell
	- A szennyfogó szűrő koszos. (96922000)	- A termosztát előtt és a szabályozó egységen lévő szennyfogó szűrők megtisztítása (96922000)
	- a zuhany szűrőtömítése koszos	- a zuhany és a cső közötti szűrőt ki kell tisztítani
Kereszfolyás, a melegvíz a csap zárt állapotában a hidegvíz vezetékbe áramlik és fordítva	- a visszafolyásgátló piszkos vagy hibás	- a visszafolyásgátlót tisztítani kell ill. ki kell cserélni
A kifolyóvíz hőmérséklete nem egyezik a termosztáton beállított hőmérséklettel	- a termosztát nem lett be szabályozva túl alacsony melegvíz hőmérséklet	- a termosztátot be kell szabályozni a melegvíz hőmérsékletét 65 fokra kell felemelni
Nem lehetséges a hőmérséklet-szabályozás	- szabályozó egység elvzikkövesedett	- szabályozó egység kicserélése
A zuhany vagy a kifolyó csepeg	- Piszok vagy lerakódások a tömítés alatt, sérült az elzáró felső része	- Eézáró felső részét megtisztítani, ill. kicserélni
Az átfolyós melegítő nem kapcsol be a termosztát-üzemmódban	- Nincs kiszerve az Ecostop ütközőgyűrű	- Ütközőgyűrűt (A) beépíteni
	- Nincs kiszerve a zuhanyrózsából a vízmennyiség szabályozó.	- El kell távolítani a vízmennyiség szabályozót.
	- A szennyfogó szűrő koszos.	- A szennyfogó szűrőt tisztítani/ cserélni kell.
	- A visszafolyásgátló beragadt.	- A visszafolyásgátló kicserélése javasolt.



Turvallisuusohjeet

- △ Asennuksessa on käytettävä käsineitä puristumien ja villojen aiheuttamien tapaturmien estämiseksi.
- △ Suihkujärjestelmää saa käyttää ainoastaan kylpy-, hygienia- ja puhdistustarkoituksiin.
- △ Lapset ja ruumiillisesti, henkisesti ja/tai aistillisesti rajoittuneet aikuiset eivät saa käyttää suihkujärjestelmää ilman valvontaa. Alkoholin tai huumeiden vaikutuksessa olevat henkilöt eivät saa käyttää suihkujärjestelmää.
- △ Suuret paine-erot kylmä- ja kuumavesiliitäntöjen välillä on tasattava.

Asennusohjeet

Kaluste on asennettava, huuhdeltava ja tarkastettava voimassa olevien määräysten mukaisesti!

Termostaattilämpivirtauskuumenninta käytettäessä

- Jos käytössä on käsisuihku, on siinä mahdollisesti oleva virtausrajoitin poistettava.
- Jos lämpivirtauskuumentimet tai suuret paine-erot aiheuttavat ongelmia, kylmän veden syöttöön on asennettava lisävarusteena saatava kuristin (tuotenumero 97510000).
- Termostaatti SuihkuKun käytetään lämpivirtauskuumenninta, ECOSTOP-vastelevy „A” on poistettava.

Tekniset tiedot

Käyttöpaine:	maks. 1 MPa
Suosittelut käyttöpaine:	0,1 – 0,5MPa
Koestuspaine:	1,6MPa
(1 MPa = 10 bar = 147 PSI)	
Kuuman veden lämpötila:	maks. 80 °C
Kuuman veden suosituslämpötila:	65 °C
Lämpivirtausmäärä 0,3 MPa paineella:	18 l/min
Estää itsestään paluuvirtauksen	



Älä käytä etikahappopitoista silikonial

max. Safety Function (katso sivu 62)
≈ 42 °C

Safety Function:ista johtuen haluttu maksimilämpötila voidaan esiasettaa, esimerkiksi maks. 42° C.



Säätö (katso sivu 63)

Asennuksen jälkeen termostaatin ulostulolämpötila on tarkastettava. Säätö on tarpeen, jos käyttöpisteessä mitattu veden lämpötila eroaa termostaattiin säädetystä lämpötilasta.

ECO
≈ 10 l



ECOSTOP (katso sivu 64)

Huolto (katso sivu 65)

- Säätöyksikön kevytkäyttöisyyden takaamiseksi, säädä säätöyksikkö ajoittain täysin kylmälle ja täysin kuumalle.
- Termostaatti on varustettu vastaventtiileillä. Vastaventtiilien toiminta on tarkastettava säännöllisesti paikallisten ja kansallisten määräysten mukaisesti (DIN 1988, kerran vuodessa).



Mitat (katso sivut 67 - 69)



Varaosat (katso sivu 70 + 71)



Käyttö (katso sivu 66)



Asennus katso sivu 60



Häiriö	Syy	Toimenpide
Vähän vettä	- Syöttöpaine ei ole riittävä	- Tarkasta putkiston paine
	- Likasihdit likaantuneet (96922000)	- Puhdista termostaatin ja säätöyksikön likasihdit (96922000)
	- Käsisiuhkun sihtitiiviste likaantunut	- Puhdista suihkukahvan ja letkun välissä oleva sihtitiiviste
Ristiinvirtaus, hanan ollessa kiinni lämmin vesi pääsee virtaamaan kylmänveden putkeen tai päinvastoin.	- Suuntaisventtiili likaantunut / viallinen	- Puhdista suuntaisventtiili, vaihda tarvittaessa
Veden ulostulolämpötila ei vastaa säädettyä lämpötilaa	- Termostaattia ei ole säädetty Lämminveden lämpötila liian alhainen	- Sääädä termostaatti Kohota lämminveden lämpötila arvoon välillä 42 C ja 65 C
Lämpötilan säätö ei ole mahdollista	- lämpötilan säätöyksikkö kalkkeutunut	- Vaihda lämpötilan säätöyksikkö
Käsisiuhkusta tai hanasta tippuu vettä	- Likaa tai kerrostumia tiivisteistukassa, sulkuventtiilin etuosa vahingoittunut	- Puhdista tai vaihda sulkuventtiilin etuosa
Läpimenokuumennin ei kytkeydy päälle termostaattikäytössä	- Ecostop-vasterengasta ei ole poistettu	- Poista vasterengas (A)
	- Käsisiuhkussa olevaa kuristinta ei ole poistettu	- Poista kuristin käsisiuhkusta
	- Likasihdit likaantuneet	- Puhdista / vaihda likasihdit
	- Suuntaisventtiili juuttunut	- Vaihda suuntaisventtiili



Säkerhetsanvisningar

- ⚠ Handskar ska bäras under monteringsarbetet så att man kan undvika kläm- och skärskadorgen werden.
- ⚠ Produkten får bara användas till kroppshygien med bad och dusch.
- ⚠ Barn samt vuxna med fysiska, psykiska eller sensoriska funktionshinder får inte använda produkten ensamma. Personer som är påverkade av alkohol- eller droger får inte använda produkten.
- ⚠ Stora tryckskillnader mellan anslutningarna för varmt och kallt vatten måste utjämnas.

Monteringsanvisningar

Blandaren måste installeras, genomspolas och testas enligt gällande föreskrifter.

Termostatanvändning med varmvattenberedare

- Om du ansluter en handdusch, öka då den vattenmängd som tillförs enligt ovan.
- Om varmvattenberedaren förorsakar problem eller stora tryckskillnader måste en strypventil (tillval, artikelnummer 97510000) monteras i kallvatteninflödet.
- Termostat DuschNär du använder termostaten tillsammans med en varmvattenberedare, så ska Ecoston-ringen som ser ut som en "A" tas bort (se skiss).

Tekniska data

Driftstryck:	max. 1 MPa
Rek. driftstryck:	0,1 - 0,5MPa
Tryck vid provtryckning: (1 MPa = 10 bar = 147 PSI)	1,6MPa
Varmvattentemperatur:	max. 80 °C
Rek. varmvattentemp.:	65 °C
Flödeskapacitet vid 0,3 MPa:	18 l/min
Självspärr mot återflöde	



Använd inte silikon som innehåller ättiksyra!

max. Safety Function (se sidan 62) ≈ 42 °C

Med hjälp av Safety Function kan du ställa in den önskade maximaltemperaturen till exempelvis 42°C och så förhindra skällningsrisk för barn.



Inställning av maxtemperatur (se sidan 63)

När monteringen är klar måste termostatens tömningstemperatur kontrolleras. En justering är nödvändig om den uppmätta temperaturen vid tappningsstället avviker från den som är inställd på termostaten.

ECO
≈ 10 l

ECOSTOP (se sidan 64)



Skötsel (se sidan 65)

- För att garantera att termostaten ej kalkar igen, ska den regelbundet, en gång per vecka, konditioneras. Det sker genom att man några gånger snabbt slås om temperaturen från hett till kallt och tillbaka.
- Termostaten är utrustad med backventiler. Backventilers funktion måste kontrolleras regelbundet enligt nationella eller regionala bestämmelser (DIN 1988 en gång per år) i enlighet med DIN EN 17163.



Måtten (se sidan 67 till 69)



Reservdelar (se sidan 70 + 71)



Hantering (se sidan 66)



Montering se sidan 60



Störning	Orsak	Åtgärd
För lite vatten	- Vattentrycket är för lågt	- Kontrollera ledningstryck
	- Smutsfiltren är igensmutsade (96922000)	- Rengör smutsfiltren vid inloppen och på termosensorn (96922000)
	- Silfiltret i duschen smutsigt	- Rengör silfiltret mellan slangen och termostaten
Korsflöde – varmt vatten pressas vid avstängd ermostat in i kallvatten- inloppet, och vice versa	- Backventil är igensmutsad eller otät	- Rengör backventil, byt ut om nödvändigt
Den faktiska vatten- temperaturen stämmer Inte överens med den Inställda	- Termostaten ställdes inte in Varmvattentemperaturen är för låg	- Justera termostaten Höj varmvattentemperaturen till mellan 42 C och 65 C
Temperaturen kan ej ställas in	- Termosensorn är igenkalkad	- Byt termosensorn
Det droppar ur handdusch eller utloppspip till kar	- Smuts eller avlagringar på packningen, överdelen på avstängningsventilen är skadad	- Rengör eller byt överdelen av avstängningsventilen
Varmvattenberedare slår ej på vid användning av termostaten	- Ecostop-ring har ej tagits bort	- Ta bort Ecostop-ringen (A)
	- Vattenbegränsare i handduschen har ej tagits bort	- Ta bort vattenbegränsaren
	- Smutsfiltren är igensmutsade	- Rengör / byt smutsfilter
	- Backventil är defekt	- Byt backventil



Saugumo technikos nurodymai

- ⚠️ Apsaugai nuo užspaudimo ir įsijovimo montavimo metu mūvėkite pirštines.
- ⚠️ Gaminyi turi būti naudojamas tik maudymuisi, kūno higienai ir švarai palaikyti.
- ⚠️ Gaminių draudžiama naudotis vaikams, taip pat suaugusiems su fizine, dvasine negale ir (arba) sensorikos sutrikimais. Gaminių taip pat draudžiama naudotis asmenims, apsvaigusiems nuo alkoholio arba narkotikų.
- ⚠️ Turi būti išlyginti šalto ir karšto slėgio nelygumai.

Montavimo instrukcija

Maišytuvas privalo būti montuojamas, išleidžiamas ir patikrinamas pagal galiojančias normas!

Termostatasnaudojimas su momentiniais šildikliais

- Jei rankų dušas su vandens ribotuvu, būtina jį pašalinti.
- Esant problemoms su momentiniu šildikliu ar slėgių skirtumu, privaloma instaliuoti papildomą vandens ribotuvą ant šalto vandens tiekimo jungties (užsakoma atskirai - Art.Nr.97510000)
- Termostatas DušasNaudojant Ecostat su momentiniais šildikliais, ECOSTOP ribotuvo sistema „A“ turi būti pašalinta.

Techniniai duomenys

Darbinis slėgis: ne daugiau kaip 1 MPa
 Rekomenduojamas slėgis: 0,1 – 0,5MPa
 Bandomasis slėgis: 1,6MPa
 (1 MPa = 10 barų = 147 PSI)
 Karšto vandens temperatūra: ne daugiau kaip 80 °C
 Rekomenduojama karšto vandens temperatūra: 65 °C
 Vandens pralaidumas, esant 0,3 MPa slėgiui: 18 l/min
 Su atbuliniu vožtuvu



Nenaudokite silikono, kurio sudėtyje yra acto rūgšties!

max. Apsaugos funkcija (žr. psl. 62)
 ≈ 42 °C

„Safety“ funkcija karšto vandens temperatūra gali būti iš anksto ribota iki, pvz., ne aukštesnės kaip 42 °C.



Nustatymas (žr. psl. 63)

Sumontavus, būtina patikrinti vandens, išeinančio iš termostato, temperatūrą. Pakoreguokite vandens temperatūrą, jei būtina.

ECO
 ≈ 10 l



ECOSTOP (žr. psl. 64)

Techninis aptarnavimas (žr. psl. 65)

- Tam, kad būtų garantuotas tolygus temperatūros reguliavimas ir ilgas naudojimas, būtina periodiškai temperatūros rankenėlę pasukti į karščiausios ir šalčiausios temperatūros padėtį.
- Termostatas yra su grįžtamosios srovės sustabdymo vožtuvais. Atbulinio vožtuvo apsauga privalo būti tikrinama reguliariai (mažiausiai kartą per metus pagal DIN 1988) pagal DIN EN1717 arba pagal galiojančias nacionalines arba regionines normas.



Išmatavimai (žr. 67 - 69 psl.)



Atsarginės dalys (žr. psl. 70 + 71)



Eksploatacija (žr. psl. 66)



Montavimas žr. psl. 60



Gedimas	Priežastis	Priemonė
Per maža srovė	- Slėgis nepakankamas	- Patikrinti vamzdžių spaudimą
	- Užsikimšęs filtras (96922000)	- Išvalyti termostato ir temperatūros reguliatoriaus filtrus (96922000)
	- Dušo galvos filtras užsikimšęs	- Išvalyti dušo galvos filtrą
Kryžminis tekėjimas, uždarius maišytuvą, karštas vanduo papuola į šalto vandens vamzdį	- Atbulinis vožtuvas užsikimšęs / pažeistas	- Išvalyti arba pakeisti atbulinį vožtuvą
Vandens temperatūra nesutampa su nustatyta temperatūra	- Termostatas nereguliuotas Per maža karšto vandens temperatūra	- Reguluoti termostatą Karšto vandens temperatūrą pakelti nuo 42 C bis 65 C
Temperatūros reguliavimas neįmanomas	- temperatūros reguliatorius apkalkėjęs	- temperatūros reguliatorių pakeisti
Laša iš čiaupo arba dušo galvos	- Nešvarumai, kalkės ant guminių dalių arba pažeistas uždarymo dalis	- Išvalyti arba pakeisti ventilių
Momentinis pašildytojas neįsijungia, veikiant termostatu	- Ecostop ribojimo žiedas neišmontuotas	- Nuimti ribojimo žiedą (A)
	- Neišimtas ribotuvas iš dušo galvutės	- Išimti ribotuvą iš dušo galvutės
	- Užsikimšęs filtras	- Išvalyti / pakeisti filtrą
	- Abulinis vožtuvas neveikia	- Pakeisti atbulinį vožtuvą



Sigurnosne upute

- △ Prilikom montaže se radi sprječavanja prignječenja i posjekotina moraju nositi rukavice.
- △ Proizvod se smije primjenjivati samo za kupanje, tuširanje i osobnu higijenu.
- △ Djeca, kao i tjelesno, mentalno i/ili senzorno hendikepirane odrasle osobe ne smiju se koristiti proizvodom bez nadzora. Osobe koje su pod utjecajem alkohola ili droga ne smiju se koristiti proizvodom.
- △ Velika razlika u pritisku između vruće i hladne vode mora biti izbalansirana.

Upute za montažu

Cijevi moraju biti postavljene, isprane i testirane prema važećim normama!

Termostatsa protočnim bojlerima

- Ako želite priključiti ručni tuš, iz njega je potrebno izvaditi cijev koja smanjuje protok ukoliko takva cijev postoji.
- Kod problema sa protočnim bojlerom ili kod velikih razlika u tlaku potrebno je u cijev za dotok hladne vode ugraditi specijalni ograničavač koji možemo isporučiti prema želji (oznaka proizvoda: 97510000)
- Termostat TušU kombinaciji sa protočnim bojlerima potrebno je odstraniti graničnik „A“.

Tehnički podaci

Najveći dopušteni tlak:	tlak 1 MPa
Preporučeni tlak:	0,1 – 0,5MPa
Probni tlak:	1,6MPa
(1 MPa = 10 bar = 147 PSI)	
Temperatura vruće vode:	tlak 80°C
Preporučena temperatura vruće vode:	65°C
Protok vode uz tlak od 0,3 MPa:	18 l/min
Funkcije samo-čišćenja	



Nemojte koristiti silikon koji sadrži octenu kiselinu!

max. Safety Funkcija (pogledaj stranicu 62)
≈ 42°C

Zahvaljujući Safety funkciji može se podesiti željena maksimalna temperatura, npr. i 42°C



Regulacija

 (pogledaj stranicu 63)

Nakon instalacije treba ispitati izlaznu temperaturu termostata. Korekcija je neophodna, ako izmjerena temperatura na mjestu uzimanja odступа od temperature koja je namještena na termostatu.

ECO
≈ 10 l



ECOSTOP

 (pogledaj stranicu 64)

Održavanje

 (pogledaj stranicu 65)

- Kako bi se olakšala prohodnost i produžio vijek trajanja regulacijske jedinice, potrebno je s vremena na vrijeme podesiti termostat iz položaja maksimalno tople u položaj maksimalno hladne vode.
- Termostat je opremljen nepovratnim ventilom. Ispravnost nepovratnog ventila mora se redovito provjeravati prema standardu DIN EN 1717 i u skladu sa važećim propisima (najmanje jednom godišnje).



Mjere

 (vidi stranice 67 do 69)

Rezervni djelovi

 (pogledaj stranicu 70 + 71)

Upotreba

 (pogledaj stranicu 66)

Sastavljanje pogledaj stranicu 60



Greška	Uzrok	Otklanjanje
Nedovoljno vode	- Prenizak pritisak vode	- Ispitajte tlak u cijevima
	- Filtri su prljavi (96922000)	- Očistite rešetkasti filter ispred termostata i na regulacijskoj jedinici (96922000)
	- Filter tuša je prljav	- Očistite filter između tuša i crijeva
Križni tok vode, kod zatvorene armature vruća voda ulazi u cijev s hladnom vodom i obrnuto	- Nepovratni ventil je prljav/ neispravan	- Očistite ili zamijenite nepovratni ventil
Temperatura na slavini ne podudara se s podešenom temperaturom	- Termostat nije podešen Preniska temperatura tople vode	- Podesite termostat Povećajte temperaturu vruće vode na 42-65 C
Reguliranje temperature nije moguće	- regulacijska jedinica začepljena je kamencem	- Zamijenite regulacijsku jedinicu
Tuš ili slavina kaplje	- Prljavština ili naslage kamenca na ventilima, gornji dio ventila za zatvaranje je oštećen	- Očistite, tj. zamijenite gornji dio ventila za zatvaranje
Protočni bojler ne radi bez obzira na rad termostata	- Nije odstranjen Ecostop granični prsten	- Odstranite granični prsten (A)
	- Limiter protoka u ručnom tušu nije odstranjen	- Odstranite limiter protoka
	- Filtri su prljavi	- Očistite ili zamijenite filter
	- Nepovratni ventil se nije vratio u početni položaj	- Zamijenite nepovratni ventil



Güvenlik uyarıları

- ⚠ Montaj esnasında ezilme ve kesilme gibi yaralanmaları önlemek için eldiven kullanılmalıdır.
- ⚠ Duş sistemi yalnızca banyo, hijyen ve beden temizliği amaçları doğrultusunda kullanılabilir.
- ⚠ Bedensel, ruhsal ve/veya sensörük engelli çocuk ve yetişkinler gözetimsiz olarak duş sistemini kullanmamalıdır. Alkol veya uyuşturucu etkisinde olanlar duş sistemini kullanmamalıdır.
- ⚠ Sıcak ve soğuk su bağlantıları arasında büyük basınç farklılıkları varsa, bu basınç farklılıklarının dengelenmesi gerekir.

Montaj açıklamaları

Batarya geçerli normlara göre monte edilmeli, yıkanmalı ve kontrol edilmelidir!

TermostatŞofbenlerle bağlantılı

- Bir el duşu bağlanırsa, bu parça mevcut olabilecek bir akım limitleyiciden sökülmelidir.
- Şofbenle ilgili sorunlar olması durumunda ya da büyük basınç farklarında, isteğe bağlı temin edilebilen bir akım limitleyici (Ürün kodu 97510000) soğuk su beslemesine takılabilir.
- Termostat DuşŞofbenlerle bağlantılı olarak, ECOSTOP dayama pulu „A“ sökülmelidir.

Teknik bilgiler

İşletme basıncı:	azami 1 MPa
Tavsiye edilen işletme basıncı:	0,1 - 0,5MPa
Kontrol basıncı:	1,6MPa
(1 MPa = 10 bar = 147 PSI)	
Sıcak su sıcaklığı:	azami 80 °C
Tavsiye edilen su ısısı:	65 °C
0,3 MPa'daki debi:	18 l/dak
Geri emme önleyici	



Asetik asit içeren silikon kullanmayın!

max. Safety Function (Bakınız sayfa 62)
≈ 42 °C

Emniyet fonksiyonu sayesinde, istenen maksimum sıcaklık Örn; maks. 42° C önceden ayarlanabilir.



Ayarlama (Bakınız sayfa 63)

Montaj tamamlandıktan sonra, termostatların çıkış sıcaklığı kontrol edilmelidir. Alma noktasında ölçülen sıcaklık termostatta ayarlanan sıcaklıktan farklıysa, bir düzeltme gereklidir.

ECO
≈ 10 l



ECOSTOP (Bakınız sayfa 64)

Bakım (Bakınız sayfa 65)

- Ayar ünitesinin kolay hareket etmesini sağlamak için, termostat belirli aralıklarla tamamen sıcak ve soğuk konuma getirilmelidir.
- Termostat, çek valflerle donatılmıştır. DIN EN 1717 ve ulusal standartlar doğrultusunda Çek valfler düzenli olarak kontrol edilmelidir. (en az yılda bir kez)



Ölçüleri (bkz. Sayfa 67 ile 69 arası)



Yedek Parçalar (Bakınız sayfa 70 + 71)



Kullanımı (Bakınız sayfa 66)



Montajı Bakınız sayfa 60



arıza	sebep	yardım
Az su geliyor	- Besleme basıncı yeterli değil - Filtre tıkanmış olabilir (96922000)	- Hat basıncını kontrol edin - Termostatın önündeki ve ayar ünitesindeki filtreleri temizleyin (96922000)
	- Duşun süzgeci tıkanmış olabilir	- El duşu ile hortum arasındaki hortumu yıkayın
Çapraz akış, batarya kapalıyken sıcak su soğuk su hattına gönderiliyor ya da tam tersi	- Çek valf kirlenmiş / arızalı	- Çek valfi temizleyin ya da değiştirin
Çıkış sıcaklığı ayarlanan sıcaklıkla aynı değil	- Termostat ayarlanmadı Sıcak suyun derecesi çok düşük	- Termostatı ayarlayın Sıcak su sıcaklığını 42 C ila 65 C'ye yükseltin
Sıcaklık ayarı mümkün değil	- ayar ünitesi kirlenmiş	- ayar ünitesini değiştirin
Duş ya da çıkıştan su damlıyor	- Conta yuvasında kir ya da tortu, kesme üst parçası hasar görmüş	- Kesici üst parçasını temizleyin veya değiştirin
Termostat modunda şofben devreye girmiyor	- Ecostop dayama halkası sökülmemiş - El duşunun içindeki akım limitleyici çıkartılmamış olabilir - Filtre tıkanmış olabilir - Çek valf çalışmıyor olabilir	- Dayama halkasını (A) sökün - Akım limitleyiciyi el duşundan çıkartın - Filtreyi temizleyin yada çıkartın - Çek valfi değiştirin



Instrucțiuni de siguranță

- ⚠ La montare utilizați mănuși pentru evitarea contuziunilor și tăierii mâinilor.
- ⚠ Sistemul de duș poate fi utilizat doar pentru spălarea, menținerea igienei și curățarea corpului.
- ⚠ Copiii și adulții cu dizabilități corporale, min-tale și senzoriale nu pot utiliza sistemul de duș nesupravegheați. De asemenea este interzisă utilizarea sistemului de duș de către persoane, care se află sub influența alcoolului sau a drogurilor.
- ⚠ Diferențele de presiune mari între alimentarea cu apă rece și apă caldă trebuie echilibrate.

Instrucțiuni de montare

Bateria trebuie montată, clătită și verificată conform normelor în vigoare.

Termostatconectat la boiler instant

- Dacă conectați un duș de mână, trebuie să scoateți din acesta reductorul, care este eventual montat în acesta.
- În cazul problemelor cu boilerul instant sau dacă apar mari diferențe de presiune instalați un reductor disponibil opțional (nr. produs 97510000) pe racordul de apă rece.
- Termostat duș Dacă conectați ECOSTAT la un boiler instant trebuie să îndepărtați discul opritor A.

Date tehnice

Presiune de funcționare:	max. 1 MPa
Presiune de funcționare recomandată:	0,1 – 0,5MPa
Presiune de verificare:	1,6MPa
(1 MPa = 10 bar = 147 PSI)	
Temperatura apei calde:	max. 80 °C
Temperatura recomandată a apei calde:	65 °C
Debit de apă la 0,3 MPa:	18 l/min
Asigurat contra scurgere înapoi	



Nu utilizați silicon cu conținut de acid acetic!

max. Funcția de siguranță (vezi pag. 62)
≈ 42° C

Datorită funcției de siguranță puteți preregla temperatura maximă, de ex. 42° C.



Reglare (vezi pag. 63)

După montare verificați temperatura de ieșire la termostat. În cazul în care există o diferență între temperatura măsurată la golițe și temperatura reglată la termostat trebuie efectuată o corecție.

ECO
≈ 10 l

ECOSTOP (vezi pag. 64)



Întreținere (vezi pag. 65)

- Pentru garantarea mișcării ușoare a unității de reglare, vă recomandăm să setați termostatul pe pozițiile limită cald și rece.
- Termostatul este dotat cu supape antiretur. Supapele de reținere trebuie verificate regulat conform DIN EN 1717 și standardele naționale sau regionale (anual conform DIN 1988).



Dimensiuni (vezi de la pag. 67 până la pag. 69)



Piese de schimb (vezi pag. 70 + 71)



Utilizare (vezi pag. 66)



Montare vezi pag. 60



Deranjament	Cauza	Măsuri de remediere
Prea puțină apă	- Presiune de alimentare insuficientă.	- Verificați presiunea din conducte.
	- Sitele de impurități murdare. (96922000)	- Curățați sitele de impurități la intrarea termostatului și în unitatea de reglare. (96922000)
	- S-a murdărit garnitura de sită a capătului de duș.	- Curățați garnitura sită dintre capătul duș și furtun.
Curgere încucișată, apa caldă intră în conducta de apă rece sau invers, când bateria este închisă.	- S-a murdărit / s-a defectat supapa antiretur.	- Curățați sau schimbați supapa antiretur dacă este cazul.
Temperatura apei la ieșire nu corespunde cu temperatura reglată.	- Termostatul nu a fost reglat. Temperatura apei calde este prea mică	- Reglați termostatul. Ridicați temperatura apei calde la o temperatură între 42 C și 65 C.
Temperatura nu poate fi reglată.	- Depuneri de calcar pe unitatea de reglare.	- Schimbați unitatea de reglare.
Picură din capătul de duș sau pipă.	- Murdărie sau depuneri pe scaunul de garnitură, s-a deteriorat piesa superioară de oprire.	- Curățați sau schimbați piesa superioară de oprire.
Boilerul instant nu funcționează cu termostat.	- Nu s-a demontat inelul opritor Ecostop.	- Demontați inelul Ecostop (A)
	- Reductorul nu a fost demontat din dușul de mână.	- Îndepărtați reductorul din dușul de mână.
	- Sitele de impurități murdare.	- Curățați / schimbați sitele de impurități.
	- S-a blocat supapa antiretur.	- Schimbați supapa antiretur.



Υποδειξεις ασφαλείας

- ⚠ Για να αποφύγετε τραυματισμούς κατά τη συναρμολόγηση πρέπει να φοράτε γάντια.
- ⚠ Το προϊόν επιτρέπεται να χρησιμοποιείται μόνο σαν μέσο λουτρού, υγιεινής και καθαρισμού του σώματος.
- ⚠ Παιδιά ή ενήλικες με μειωμένες σωματικές, διανοητικές και/ή αισθητήριες ανεπάρκειες δεν επιτρέπεται να χρησιμοποιούν το προϊόν χωρίς επιτήρηση. Άτομα υπό την επήρεια οινοπνεύματος ή ναρκωτικών δεν επιτρέπεται να χρησιμοποιούν σε καμία περίπτωση το προϊόν
- ⚠ Οι διαφορές της πίεσης μεταξύ της σύνδεσης κρύου και ζεστού νερού θα πρέπει να αντισταθμίζονται.

Οδηγίες συναρμολόγησης

Η κεντρική βάνα πρέπει να τοποθετηθεί, να πλυθεί και να ελεγχθεί με βάση τους ισχύοντες κανόνες υδραυλικής τέχνης!

Θερμοστάτωση συνδυασμό με ταχυθερμοσίφωνες

- Εάν συνδεθεί ένας καταιονιστήρας χειρός, θα πρέπει να αποσυναρμολογηθεί από αυτόν το τυχόν υφιστάμενο στραγγαλιστικό πηνίο.
- Εάν παρουσιαστούν προβλήματα στον ταχυθερμοσίφωνα ή μεγάλες διαφορές πίεσης, θα πρέπει να τοποθετηθεί ένα προαιρετικό στραγγαλιστικό πηνίο (αρ. είδους 97510000) στην κυκλοφορία του κρύου νερού.
- Θερμοστάτης Μηχανισμός μπαταρίας ντουσιέρας'Όταν χρησιμοποιείτε ταχυθερμοσίφωνες, θα πρέπει να αφαιρεθεί ο δίσκος πρόσκρουσης ECOSTOP „A“.

Τεχνικά Χαρακτηριστικά

Λειτουργία πίεσης:	έως 1 MPa
Συνιστώμενη λειτουργία πίεσης:	0,1 - 0,5MPa
Πίεση ελέγχου:	1,6MPa
(1 MPa = 10 bar = 147 PSI)	
Θερμοκρασία ζεστού νερού:	έως 80 °C
Συνιστώμενη θερμοκρασία ζεστού νερού:	65 °C
Κατανάλωση νερού στα 0,3 MPa:	18 l/min
Περιλαμβάνει βαλβίδα αντεπιστροφής.	



Μην χρησιμοποιείτε σιλικόνη που περιέχει οξικό οξύ!

max. Safety Function (Λειτουργία ασφαλείας) (βλ. σελίδα 62)

Χάρη στη λειτουργία ασφαλείας Safety Function, είναι δυνατή η προρρύθμιση της επιθυμητής μέγιστης θερμοκρασίας (π.χ. 42° C).



Ρύθμιση (βλ. σελίδα 63)

Αφότου πραγματοποιηθεί η συναρμολόγηση, θα πρέπει να ελεγχθεί η θερμοκρασία του στομίου εκροής του θερμοστάτη. Μία διόρθωση είναι απαραίτητη όταν η μετρούμενη στο σημείο λήψης θερμοκρασία αποκλίνει από τη ρυθμισμένη στο θερμοστάτη θερμοκρασία.

ECO
≈ 10 l

ECOSTOP (βλ. σελίδα 64)



Συντήρηση (βλ. σελίδα 65)

- Για να διασφαλίσετε την καλή λειτουργία της μονάδας ρύθμισης, θα πρέπει να ρυθμίζετε το θερμοστάτη από καιρού εις καιρόν σε εντελώς ζεστό ή εντελώς κρύο.
- Ο θερμοστάτης είναι εξοπλισμένος με μία βαλβίδα αντεπιστροφής. Οι βαλβίδες αντεπιστροφής πρέπει να ελέγχονται τακτικά ως προς τη λειτουργία τους, σύμφωνα με τις οδηγίες DIN EN 1717, σε σχέση με τους ισχύοντες εθνικούς ή τοπικούς κανόνες (το ελάχιστο μια φορά το χρόνο, σύμφωνα με το πρότυπο DIN 1988)



Διαστάσεις (βλέπε Σελίδα 67 έως 69)



Ανταλλακτικά (βλ. σελίδα 70 + 71)



Χειρισμός (βλ. σελίδα 66)



Συναρμολόγηση βλ. σελίδα 60



Βλάβη	Αιτία	Διόρθωση
Ανεπαρκές νερό	<ul style="list-style-type: none"> - Η πίεση παροχής δεν είναι επαρκής - Τα φίλτρο συλλογής ακαθαρσιών είναι λερωμένο (96922000) - Βρώμικη στεγανοποιητική σήτα του καταιονιστήρα 	<ul style="list-style-type: none"> - Ελέγξτε την πίεση των αγωγών αποχέτευσης/ύδρευσης - Καθαρίστε το φίλτρο συλλογής ακαθαρσιών προ του θερμοστάτη και επάνω στη μονάδα ρύθμισης (96922000) - Καθαρίστε και, εάν χρειαστεί, αλλάξτε τη στεγανοποιητική σήτα μεταξύ καταιονιστήρα και σπιράλ
Η σταυροειδής ροή και το ζεστό νερό ρυθμίζονται με κλειστή βάνα στον αγωγό κρύου νερού, πατώντας τη βάνα ή αντίστροφα	<ul style="list-style-type: none"> - Βρώμικη/ελαττωματική βαλβίδα αντεπιστροφής 	<ul style="list-style-type: none"> - Καθαρίστε και, εάν χρειαστεί, αλλάξτε τη βαλβίδα αντεπιστροφής
Η θερμοκρασία εκροής δεν συμφωνεί με τη ρυθμισμένη θερμοκρασία	<ul style="list-style-type: none"> - Ο θερμοστάτης δεν έχει ρυθμιστεί - Χαμηλή θερμοκρασία ζεστού νερού 	<ul style="list-style-type: none"> - Ρυθμίστε το θερμοστάτη - Αυξήστε τη θερμοκρασία του ζεστού νερού μεταξύ των 42 C και των 65 C
Δεν είναι δυνατή η ρύθμιση της θερμοκρασίας	<ul style="list-style-type: none"> - termoelemento calcificadat 	<ul style="list-style-type: none"> - Αλλάξτε τη μονάδα ρύθμισης
Ο καταιονιστήρας ή η αποχέτευση (ρουξούνη) στάζουν	<ul style="list-style-type: none"> - Βρωμιά ή καθιζήσεις στο στεγανοποιητικό φιλτράκι, βλάβη στο πάνω μέρος της διάταξης φραγής 	<ul style="list-style-type: none"> - Καθαρίστε ή/και αλλάξτε το πάνω μέρος της διάταξης φραγής
Ο ταχυθερμοσίφνας δεν ενεργοποιείται σε ταυτόχρονη λειτουργία του θερμοστάτη	<ul style="list-style-type: none"> - Δεν έχει αποσυναρμολογηθεί ο δακτύλιος πρόσκρουσης Ecoston - Το στραγγαλιστικό πηνίο δεν έχει αποσυναρμολογηθεί από τον καταιονιστήρα χειρός - Τα φίλτρο συλλογής ακαθαρσιών είναι λερωμένο - Η βαλβίδα αντεπιστροφής δεν γυρίζει πίσω. 	<ul style="list-style-type: none"> - Αποσυναρμολογήστε το δακτύλιο πρόσκρουσης (A) - Καθαρίστε το στραγγαλιστικό πηνίο από τον καταιονιστήρα χειρός - Καθαρίστε/αλλάξτε το φίλτρο συλλογής ακαθαρσιών - Αλλάξτε τη βαλβίδα αντεπιστροφής



Varnostna opozorila

- ⚠ Pri montaži je treba nositi rokavice, da se prepreči poškodbe zaradi zmečkanja ali urezov.
- ⚠ Ta izdelek se sme uporabljati le z namenom umivanja, vzdrževanja higiene in telesne nege.
- ⚠ Otroci kot tudi odrasle osebe z omejenimi telesnimi, duševnimi in/ali senzoričnimi sposobnostmi ne smejo nenadzorovano uporabljati tega izdelka. Osebe, ki so pod vplivom alkohola ali drog, tega izdelka ne smejo uporabljati.
- ⚠ Il est conseillé d'équilibrer les pressions de l'eau chaude et froide.

Navodila za montažo

Armaturu je potrebno montirati, sprati in testirati v skladu z veljavnimi normami!

Termostatv povezavi s pretočnimi grelniki

- Če boste priključili ročno prho, morate iz nje odstraniti morebitni omejevalnik pretoka vode.
- Če prihaja do problemov s pretočnim grelnikom ali velikih razlik v tlaku, je v dotok mrzle vode potrebno vstaviti omejevalnik, ki ga naročite posebej (številka artikla 97510000).
- Termostat PrhaV povezavi s pretočnimi grelniki je potrebno omejevalno podložko „A“ odstraniti.

Tehnični podatki

Delovni tlak:	maks. 1 MPa
Priporočeni delovni tlak:	0,1 – 0,5MPa
Preskusni tlak:	1,6MPa
(1 MPa = 10 bar = 147 PSI)	
Temperatura tople vode:	maks. 80 °C
Priporočena temperatura tople vode:	65 °C
Pretok vode pri 0,3 MPa:	18 l/min
Zaščita proti povratnemu toku	



Ne smete uporabiti silikona, ki vsebuje ocetno kislino!

max. Varnostna funkcija . (glejte stran ≈ 42 °C 62)

Varnostna funkcija omogoča, da vnaprej nastavimo najvišjo želeno temperaturo npr. 42 °C.



Nastavitev (glejte stran 63)

Po opravljeni montaži je treba preveriti iztočno temperaturo na termostatu. Če na odvzemnem mestu izmerjena temperatura odstopa od temperature, nastavljene na termostatu, je potreben popravek.

ECO
≈ 10 l



ECOSTOP (glejte stran 64)

Vzdrževanje (glejte stran 65)

- Da bi zagotovili gladko delovanje enote za uravnavanje, je potrebno termostat občasno nastaviti popolnoma na toplo in popolnoma na mrzlo.
- Termostat je opremljen s protipovratnim ventilom. Delovanje protipovratnega ventila je potrebno v skladu z DIN EN 1717 in skladno z državnimi in regionalnimi določili (DIN 1988 enkrat letno) redno testirati.



Mere (glejte stran 67 do 69)



Rezervni deli (glejte stran 70 + 71)



Upravljanje (glejte stran 66)



Montaža Glejte stran 60.



Napaka	Vzrok	Pomoč
Malo vode	- Nezadosten oskrbovalni tlak	- Preverite tlak v ceveh
	- Filtri so umazani (96922000)	- Očistite filtre pred termostatom in na enoti za uravnavanje (96922000)
	- Filtrirna mrežica prhe je umazana	- Očistite filtrirno mrežico med prho in gibko cevjo
Križni tok, toplo vodo ob zaprti armaturi potiska v cevi mrzle vode ali obratno	- Protipovratni ventil je umazan/pokvarjen	- Očistite oz. po potrebi zamenjajte protipovratni ventil
Temperatura vode pri izlivu ne ustreza temperaturi, ki ste jo nastavili.	- Termostat ni bil justiran Prenizka temperatura tople vode	- Justirajte termostat Povišajte temperaturo tople vode na 42 °C do 65 °C
Uravnavanje temperature ni mogoče	- Enota za uravnavanje je poapnena	- Zamenjajte enoto za uravnavanje
Iz prha ali izliva kaplja	- Umazanija ali usedline na sedežu ventila, gornji del zaporne enote je poškodovan	- Očistite oz. zamenjajte gornji del zaporne enote
Pretočni grelnik se ob uporabi termostata ne vklopi	- Omejevalni obroček Ecostop ni odstranjen	- Odstranite omejevalni obroček (A)
	- Omejevalnik pretoka ni odstranjen iz ročne prhe	- Odstranite omejevalnik pretoka iz ročne prhe
	- Filtri so umazani	- Očistite/zamenjajte filtre
	- Protipovratni ventil je obtičal	- Zamenjajte protipovratni ventil



Ohutusjuhised

- ⚠ Kandke paigaldamisel muljumis- ja löikevigastuste vältimiseks kindaid.
- ⚠ Toodet tohib kasutada ainult pesemis-, hügieeni- ja kehapuhastamisesmärkidel.
- ⚠ Lapsed, samuti kehaliste, vaimsete või tajupiirangutega täiskasvanud ei tohi dušisüsteemi järelevalveta kasutada. Alkoholi või narkootikumide mõju all olevad isikud ei tohi dušisüsteemi kasutada.
- ⚠ Kui külma ja kuuma vee ühenduste surve on väga erinev, tuleb need tasakaalustada.

Paigaldamisjuhised

Segisti paigaldamine, loputamine ja kontroll peab toimuma vastavalt kehtivatele normidele!

Termostaat'i kasutamine koos boileritega

- Käsiduši ühendamisel tuleb sellest eemaldada olemasolev veekulu piiraja.
- Kui esineb probleeme veekuumutiga või on tegemist suurte surveerinevustega, tuleb külma vee etteandele paigaldada eritellimusel saadaolev veepiiraja - (art nr 97510000).
- Termostaat dušškui kasutate Ecostat'i koos boileritega, peab eemaldama ECOSTOP-ohutussüsteemi „A“.

Tehnilised andmed

Töörõhk	maks. 1 MPa
Soovitav töörõhk:	0,1 - 0,5MPa
Kontrollsurve:	1,6MPa
(1 MPa = 10 baari = 147 PSI)	
Kuuma vee temperatuur:	maks. 80 °C
Soovitav kuuma vee temperatuur:	65 °C
Läbivool, kui rõhk on 0,3 MPa:	18 l/min
tagasivooluklapp	



Ärge kasutage äädikhapet sisaldavat silikooni!

max. Turvafunktsioon (vt lk 62) ≈ 42 °C

Tänu ohutusfunktsioonile on võimalik soovitud maksimaaltemperatuuri eelnevalt sisestada (nt maks. 42 °C).



Reguleerimine (vt lk 63)

Paigaldamise järel tuleb kontrollida termostaadi väljundtemperatuuri. Kui väljavoolu kohas mõõdetud temperatuur erineb termostaadiga sisestatud, tuleb seda reguleerida.

ECO
≈ 10 l



ECOSTOP (vt lk 64)

Hooldus (vt lk 65)

- Termostaadi hea toimimise tagamiseks on tarvis termostaat keerata aeg-ajalt päris kuuma ja päris külma peale.
- Termostaat on varustatud tagasilöögiklappidega. Tagasilöögiklappide toimimist tuleb kooskõlas riiklike ja regionaalsete määrustega regulaarselt kontrollida vastavalt standardile DIN EN 1717 (DIN 1988 - kord aastas).



Mõõtude (vaata lk 67-69)



Varuosad (vt lk 70 + 71)



Kasutamine (vt lk 66)



Paigaldamine vt lk 60



Rike	Põhjus	Lahendus
Vähe vett	- Surve ebapiisav	- Kontrollige vee survet torudes (kui pump on installeeritud, kontrollige kas pump töötab)
	- Filtrid määratud (96922000)	- Puhastage termostaadi ees ja regulaatori peal olevad filtrid (96922000)
	- Duši sõeltihend must	- Puhastage duši ja vooliku vaheline sõeltihend
Ristvool, soe vesi surutakse suletud segisti korral külmaveetoru või vastupidi, kui segisti on suletud	- Tagasilöögiklapp määratud/katki	- Tagasilöögiklapp puhastada ja vajadusel välja vahetada
Väljavoolava vee temperatuur ei vasta seatud temperatuurile	- Termostaati pole reguleeritud Sooja vee temperatuur liiga madal	- Reguleerige termostaati Tõstke sooja vee temperatuuri 42 C kuni 65 C
Termoregulatsioon pole võimalik	- termostaat tööelement on lubjastunud	- Vahetage termostaat tööelement
Dušipihusti või väljavool lekib	- Tihendil on mustust või setet, sulgurklapi ülaosa kahjustunud	- Puhastage või vahetage välja sulguri ülaosa
Avatud süsteemi boiler ei hakka termostaadiga tööle	- Ecostop-kinnitusrõngas eemaldamata	- Eemaldage Ecostop kinnitusrõngas (A)
	- Veehulga piirajat ei ole ära võetud	- Eemaldage veehulga piiraja
	- Filtri so umazani	- Puhastage/vahetage filter
	- Tagasilöögiklapp on kinni	- Tagasilöögiklapp välja vahetada



Drošības norādes

- ▲ Montāžas laikā, lai izvairītos no saspiedumiem un iegriezumiem, nepieciešams nēsāt cimdus.
- ▲ Šo produktu drīkst izmantot tikai, lai mazgātos, higiēnai un ķermeņa tīrīšanai.
- ▲ Bērni, kā arī pieaugušie ar fiziskiem, garīgiem un / vai sensoriskiem ierobežojumiem nedrīkst lietot šo produktu bez uzraudzības. Personas, kas atrodas alkohola vai narkotisko vielu iespaidā, nedrīkst lietot šo dušas sistēmu.
- ▲ Jāizlīdzina spiediena atšķirības starp aukstā un karstā ūdens pievadiem.

Norādījumi montāžai

Armatūra jāuzstāda, jāizskalo un jāpārbauda atbilstoši spēkā esošajām normām!

Termostatskombinācijā ar caurteces sildītāju

- Ja tiek pieslēgta rokas duša, tad no tās jāizņem tajā iebūvētā drosele.
- Gadījumā, ja rodas problēmas ar caurteces sildītāju vai ja ir lielas spiediena atšķirības, tad aukstā ūdens pievadā jāievieto atsevišķi pasūtāms vārsts (artikula numurs 97510000).
- Termostats DušaJa ECOSTAT tiek izmantots kombinācijā ar caurteces sildītāju, jānoņem ECOSTOP atbalsta paplāksne „A”.

Tehniskie dati

Darba spiediens:	maks. 1 MPa
ļēticamais darba spiediens:	0,1 – 0,5MPa
Pārbaudes spiediens:	1,6MPa
(1 MPa = 10 bar = 147 PSI)	
Karstā ūdens temperatūra:	maks. 80 °C
ļēticamā karstā ūdens temperatūra:	65 °C
Caurteces intensitāte pie 0,3 MPa:	18 l/min
Drošības vārsts	



Neizmantojiet silikonu, kas satur etiķskābi!

max. Drošības funkcija (skat. 62. lpp.)
≈ 42 °C

Pateicoties drošības funkcijai, vēlamo augstāko temperatūru, piem., maks. 42 °C, var iestatīt jau iepriekš.



Ieregulēšana (skat. 63. lpp.)

Pēc montāžas jāpārbauda termostata iztekas temperatūra. Korektūra ir nepieciešama gadījumā, ja temperatūra iztekas vietā atšķiras no termostatā iestatītās temperatūras.

ECO
≈ 10 l



ECOSTOP (skat. 64. lpp.)

Apkope (skat. 65. lpp.)

- Lai nodrošinātu regulatora nevainojamu darbību, termostatu laiku pa laikam jāiestata uz maksimāli aukstu un maksimāli karstu ūdeni.
- Termostats ir aprīkots ar pretvārstu. Regulāri jāpārbauda pretvārsta funkcija saskaņā ar DIN EN 1717 saistībā ar nacionālajiem vai vietējiem noteikumiem (DIN 1988 vienreiz gadā).



Izmērus (skatīt 67. līdz 69. Lappusē)



Rezerves daļas (skat. 70 + 71. lpp.)



Lietošana (skat. 66. lpp.)



Montāža skat. 60. lpp.



Traucējums	Iemesls	Bojājumu novēršana
Maz ūdens	- Problēmas ar ūdens apgādi - Filtri nefīri (96922000) - Nefīrs dušas filtra blīvējums	- Pārbaudīt spiedienu ūdenvadā - Tīrīt filtrus pirms termostata un uz regulatora (96922000) - Iztīrīt filtra blīvējumu starp dušu un šļūteni
Ūdens sajaukšanās, karstais ūdens slēgtā stāvoklī tiek spiests aukstā ūdens cauruļvados un otrādi.	- Pretvārsts ir nefīrs / bojāts	- Tīrīt, nepieciešamības gad. nomainīt pretvārstu
Ūdens temperatūra nesaskan ar iestatīto temperatūru	- Termostats nav pieregulēts Pārāk zema ūdens temperatūra	- Pieregulēt termostatu Paaugstināt karstā ūdens temperatūru no 42 C līdz 65 C
Nav iespējama temperatūras regulēšana	- regulators aizkaļķojies	- Nomainīt regulatoru
Duša vai izteka pil	- Nefīrumi vai nogulsnes uz blīvvirsmas, bojāta noslēdzējvienība	- Notīrīt vai nomainīt noslēdzējvienību
Caurteces sildītājs neieslēdzas, darbojoties termostatam	- Nav demontēts Ecostop gredzens - Rokas dušā nav demontēts vārsts - Filtri nefīri - Pretvārsts ir iesprūdis	- Demontēt ecostop gredzenu (A) - Izņemt no rokas dušas vārstu - Tīrīt / nomainīt filtrus - Nomainīt pretvārstu



Sigurnosne napomene

- ⚠ Prilikom montaže se radi sprečavanja prignječenja i posekotine moraju nositi rukavice.
- ⚠ Proizvod sme da se koristi samo za kupanje, tuširanje i ličnu higijenu.
- ⚠ Deca, kao i telesno, mentalno i/ili senzorno hendikepirane odrasle osobe ne smeju da koriste proizvod bez nadzora. Osobe koje su pod uticajem alkohola ili droga ne smeju da koriste proizvod.
- ⚠ Velika razlika u pritisku između vruće i hladne vode mora biti izbalansirana.

Instrukcije za montažu

Armatura mora biti postavljena, isprana i testirana prema važećim normama!

Termostatu kombinaciji s protočnim bojlerima.

- Ako želite priključiti ručni tuš, iz njega je potrebno izvaditi prigušnicu koja smanjuje protok ukoliko takva prigušnica postoji.
- Kod problema s protočnim bojlerom ili kod velikih razlika u pritisku, u cev za dotok hladne vode se mra ugraditi ugraditi prigušnica, koju možemo isporučiti prema želji (br. proizvoda: 97510000).
- Termostat TušU kombinaciji s protočnim bojlerima potrebno je odstraniti ECOSTOP-graničnik „A“.

Tehnički podaci

Radni pritisak:	maks. 1 MPa
Preporučeni radni pritisak:	0,1 – 0,5MPa
Probni pritisak:	1,6MPa
(1 MPa = 10 bar = 147 PSI)	
Temperatura vruće vode:	maks. 80°C
Preporučena temperatura vruće vode:	65°C
Protok vode pri pritisku od 0,3 MPa:	18 l/min
Zaštita od povratnog toka	



Nemojte koristiti silikon koji sadrži sirćetnu kiselinu!

max. Safety funkcija (vidi stranu 62)
≈ 42°C

Zahvaljujuću Safety funkciji, može se podesiti željena maksimalna temperatura, npr. maks. 42°C.



Podešavanje (vidi stranu 63)

Nakon instalacije potrebno je ispitati izlaznu temperaturu termostata. Korekcija je neophodna, ako izmerena temperatura odstupa od temperature koja je nameštena na termostatu.

ECO
≈ 10 l



ECOSTOP (vidi stranu 64)

Održavanje (vidi stranu 65)

- Kako bi se olakšala prohodnost i produžio vek trajanja regulacione jedinice, potrebno je s vremena na vreme podesiti termostat na položaje za maksimalno toplu i maksimalno hladnu vode.
- Termostat je opremljen nepovratnim ventilom. Ispravno funkcionisanje nepovratnog ventila se mora redovno proveravati prema standardu DIN EN 1717 i u skladu s važećim nacionalnim ili regionalnim propisima (DIN 1988 jednom godišnje).



Mere (vidi strane 67 do 69)



Rezervni delovi (vidi stranu 70 + 71)



Rukovanje (vidi stranu 66)



Montaža vidi stranu 60



Smetnja	Uzrok	Pomoć
Nedovoljno vode	- Prenzak pritisak vode	- Ispitajte pritisak u cevima
	- Mrežice za hvatanje prljavštine su prljave (96922000)	- Očistite mrežice za hvatanje prljavštine ispred termostata i na regulacionoj jedinici (96922000)
	- Mrežasta zaptivka tuša je prljava	- Očistite mrežastu zaptivku između tuša i crijeva
Ukršteni tok vode, kod zatvorene armature vruća voda ulazi u cev s hladnom vodom i obrnuto	- Nepovratni ventil je prljav / neispravan	- Očistite ili, po potrebi, zamenite nepovratni ventil
Temperatura na slavini se ne podudara s podešenom temperaturom	- Termostat nije podešen Preniska temperatura tople vode	- Podesite termostat Povećajte tempereturu vruće vode na 42-65 C
Regulisanje temperature nije moguće	- regulaciona jedinica je začepljena kamencem	- Zamenite regulacionu jedinicu
Tuš ili slavina kaplje	- Prljavština ili naslage kamenca na ventilima, gornji deo ventila za zatvaranje je oštećen	- Očistite, tj. zamenite gornji deo ventila za zatvaranje
Protočni bojler ne radi iako je termostat uključen	- Nije odstranjen Ecostop granični prsten	- Odstranite granični prsten (A)
	- Prigušnica u ručnom tušu nije odstranjena	- Odstranite prigušnicu iz ručnog tuša
	- Mrežice za hvatanje prljavštine su prljave	- Očistite / zamenite mrežicu za hvatanje prljavštine
	- Nepovratni ventil se nije vratio u početni položaj	- Zamenite nepovratni ventil



Sikkerhetshenvisninger

- △ Bruk hansker under montasjen for å unngå klem- og kuttskader.
- △ Dusjsystemet skal kun brukes for bade-, hygiene- og kroppshygiene.
- △ Barn og voksne med fysiske og psykiske og/eller sensoriske handicap skal ikke bruke dusjsystemet uten oppsyn. Personer som er påvirket av alkohol eller narkotika skal ikke bruke dusjsystemet.
- △ Store trykkdifferanser mellom kaldt- og varmtvannstilkoblinger skal utlignes.

Montagehenvisninger

Armaturen skal monteres iht. gyldige standarder. De skal spyles og sjekkes!

Termostatl forbindelse med gjennomstrømningsovner

- Når det tilkobles en hånddusj, skal en eventuell allerede innbygd drossel i hånddusjen fjernes.
- Når det oppstår problemer med gjennomstrømningsovner eller ved store trykkdifferanser skal det monteres en drossel i kaldtvannsforsyningen. Denne kan leveres som ekstrautstyr (artikkelnummer 97510000).
- Termostat Dusjl forbindelse med gjennomstrømningsovner må ECOSTOP-anslagsskive „A“ fjernes.

Tekniske data

Driftstrykk	maks. 1 MPa
Anbefalt driftstrykk:	0,1 - 0,5MPa
Prøvetrykk	1,6MPa
(1 MPa = 10 bar = 147 PSI)	
Varmtvannstemperatur	maks. 80°C
Anbefalt temperatur for varmt vann	65°C
Gjennomstrømningsytelse ved 0,3 MPa:	18 l/min
Egensikker mot tilbakeflyt	



Ikke bruk silikon som inneholder eddiksyre!

max. Safety Function (se side 62)

≈ 42°C

Takket være egenskapen „Safety Function“ kan det forhåndsinnstilles en ønsket maks. temperatur, f.eks. 42 °C.



Justering (se side 63)

Etter avsluttet montering skal termostatsens utløpstemperatur kontrolleres. Det er nødvendig med korrektur når temperaturen målt ved uttaksstedet avviker fra temperaturen som er innstilt på termostaten.

ECO
≈ 10 l



ECOSTOP (se side 64)

Vedlikehold (se side 65)

- For å holde regulerings-enheten bevegelig, skal termostaten stilles fra tid til annen på helt varmt og helt kaldt.
- Termostaten er utstyrt med returløpssperre. Funksjonen til returløpssperren skal iht. DIN EN 1717 og i samsvar med de nasjonale og lokale forskrifter sjekkes regelmessig (DIN 1988 en gang i året).



Mål (se side _ 1 s til 69)



Serviceleder (se side 70 + 71)



Betjening (se side 66)







Montasje se side60



Feil	Årsak	Feilrettelse
Lite vann	- Forsyningstrykk er ikke tilstrekkelig	- Ledningstrykk sjekkes
	- Smussfangersil skitten (96922000)	- Smussfangersil før termostaten og på reguleringsenheten rengjøres (96922000)
	- Dusjens silpakning er skitten	- Silpakning mellom dusj og slangen rengjøres
Krysstrømning, varmt vann presses ved lukket armatur inn i kaldtvannsledning eller omvendt	- Returløpstopper skitten / defekt	- Returløpstopper rengjøres, byttes hvis nødvendig
Utløpstemperatur samsvarer ikke med innstilt temperatur	- Termostat ble ikke justert For lav varmtvannstemperatur	- Termostat justeres Varmtvannstemperatur økes til mellom 42 C og 65 C
Temperaturregulering er ikke mulig	- reguleringsenhet forkalket	- reguleringsenhet byttes
Dusj eller utløp drypper	- Smuss eller avleiringer på tetningen, avsperrings-overdel skadet	- Avsperrings-overdel rengjøres hhv. Byttes
Gjennomstrømningssovn innkobler ikke under termostatdrift	- Ecostop-anslagsring ikke fjernet	- Anslagrings (A) bygges ut
	- Drossel til hånddusjen ikke fjernet	- Drossel fjernes fra hånddusjen
	- Smussfangersil skitten	- Smussfangersil rengjøres / byttes
	- Returløpstopper sitter fast	- Returløpstopper byttes



Указания за безопасност

-  При монтажа трябва да се носят ръкавици, за да се избегнат наранявания поради притискане или порязване.
-  Позволено е използването на продукта само за къпане, хигиена и цели на почистване на тялото.
-  Не е позволено деца, както и възрастни с физически, умствени и / или сензорни ограничения да използват продукта без надзор. Не е позволено използването на системата на продукта от лица, употребили алкохол или дрога.
-  Големите разлики в налягането между изводите за студената и топлата вода трябва да се изравняват.

Указания за монтаж

Арматурата трябва да се монтира, промие и провери в съответствие с валидните норми!

Термостатът във връзка с проточни нагреватели

- Ако се свърже ръчен разпръсквател, трябва да се демонтира евентуално намиращия се в него дросел.
- При проблеми с проточните нагреватели или големи разлики в налягането във входа за студената вода трябва да се постави дросел, който може да се получи като опция (Ном. № 97510000).
- Термостат ДушВъв във връзка с проточните нагреватели трябва да се отстрани опорната шайба ECOSTOP „А“.

Технически данни

Работно налягане:	макс. 1 МПа
Препоръчително работно налягане:	0,1 – 0,5 МПа
Контролно налягане:	1,6 МПа
(1 МПа = 10 bar = 147 PSI)	
Температура на горещата вода:	макс. 80 °C
Препоръчителна температура на горещата вода:	65 °C
Мощност на потока при 0,3 МПа:	18 л/мин
Самозащитен против обратно изтичане	



Не използвайте силикон, съдържащ оцетна киселина!

max. Safety Function (Функция за безопасност) (вижте стр. 62)
≈ 42 °C

Благодарение на Safety Function (функция за безопасност) желаната максимална температура може да се настрои предварително напр. на макс. 42 °C.



Юстиране (вижте стр. 63)

След извършен монтаж трябва да се провери температурата на крайника на термостата. Ако измерената температура на мястото на водоземане се различава от настроената на термостата температура, е необходима корекция.

ECO
≈ 10 l

ECOSTOP (вижте стр. 64)



Поддръжка (вижте стр. 65)

- За да се гарантира лекоподвижността на регулиращото звено, от време на време термостатът трябва да се поставя на максимално топло и на максимално студено.
- Термостатът е оборудван с предпазител за обратен поток. Съгласно DIN EN 1717 редовно трябва да се проверява функционирането на приспособленията за предотвратяване на обратния поток в съответствие с националните или регионални изисквания (DIN 1988 веднъж годишно).



Размери (вижте стр. 67 до 69)



Сервизни части (вижте стр. 70 + 71)



Обслужване (вижте стр. 66)



Монтаж вижте стр. 60



Неизправност	Причина	Помощ
Малко вода	- Захранващото налягане не е достатъчно	- Проверете налягането на тръбопровода
	- Цедките за улавяне на замърсяванията са замърсени (96922000)	- Почистете цедките за улавяне на замърсяванията преди термостата и на регулиращия елемент (96922000)
	- Замърсено е уплътнението с цедка на разпръсквателя	- Почистете уплътнението с цедка между разпръсквателя и маркуча
Кръстосване на потока, при затворена арматура топлата вода навлиза в линията на студената вода или обратно	- Замърсено / дефектно приспособление за предотвратяване на обратния поток	- Почистете респ. сменете приспособлението за предотвратяване на обратния поток
Изходящата температура не съвпада с настроената температура	- Термостатът не е юстриан Твърде ниска температура на водата	- Юстриране на термостата Повишете ограничението за топлата вода на 42 C до 65 C
Не е възможно регулиране на температурата	- Покрит с варовик регулиращ елемент	- Смяна на регулиращия елемент
Разпръсквателът или изходящият накрайник капе	- Мръсотия или отлагания на уплътняващата повърхност, повредена горна част на блокировката	- Почистете респ. сменете горната част на блокировката
Проточният нагревател не се включва при работа на термостата	- Не е демонтиран опорният пръстен Ecostop	- Демонтаж на опорния пръстен (А)
	- Дроселът в ръчния разпръсквател не е демонтиран	- Отстранете дросела от ръчния разпръсквател
	- Цедките за улавяне на замърсяванията са замърсени	- Почистете / сменете цедките за улавяне на замърсяванията
	- Здравно стоящо приспособление за предотвратяване на обратния поток	- Смяна на приспособлението за предотвратяване на обратния поток



Udhëzime sigurie

- ⚠ Për të evituar lëndimet e pickimeve ose të prerjeve gjatë procesit të montimit duhet që të vishni doreza.
- ⚠ Produkti duhet të përdoret vetëm qëllimet e banjave, të higjienës dhe të larjes së trupit.
- ⚠ Fëmijët dhe të rriturit me aftësi të kufizuara fizike, mendore dhe/ose ndijuese nuk duhet ta përdorin produktin pa qenë nën mbikëqyrje. Personat që janë nën ndikimin e drogave ose të alkoolit nuk duhet ta përdorin produktin.
- ⚠ Ndryshimet e mëdha të presionit mes lidhjeve të ujit të ftohtë dhe atij të ngrohtë duhen ekuilibruar.

Udhëzime për montimin

Armatura duhet montuar, shpërlarë dhe kontrolluar në bazë të normave të vlefshme!

Termostatinë lidhje me ngrohës elektrikë të ujit.

- Nëse lidhet edhe një Spërkatëse dore, atëherë duhet çmontuar rregulluesi, nëse është montuar eventualisht.
- Nëse paraqiten probleme me ngrohësin elektrik të ujit ose me ndryshime të mëdha të presionit, atëherë duhet montuar në hyrjen e ujit të ftohtë një rregullues i ujit në tubacione (nr. i art. 97510000).
- Termostati DushiNë lidhje me ngrohësit elektrikë të ujit duhet hequr pllaka mbërthyesë ECOSTOP“A”.

Të dhëna teknike

Presioni gjatë punës	maks. 1 MPa
Presioni i rekomanduar:	0,1 – 0,5MPa
Presioni për provë:	1,6MPa
(1 MPa = 10 bar = 147 PSI)	
Temperatura e ujit të ngrohtë	maks. 80 °C
Temperatura e rekomanduar e ujit të ngrohtë:	65 °C
Kapaciteti i rrjedhjes në 0,3 MPa:	18 l/min
Siguresa kundër rrjedhjes në drejtim të kundërt	



Mos përdorni silikon që në përbërje ka acid acetik.

max. ≈ 42 °C **Funksionet e sigurisë** (shih faqen 62)

Falë Safety Function mund të përcaktohet temperatura maksimale e dëshiruar, p.sh. 42 °C.



Justimi (shih faqen 63)

Pas montimit duhet kontrolluar temperatura në dalje e termostatit. Korrigjimet janë të nevojshme, nëse temperatura e matur në pikën e rrjedhjes së ujit nuk është e njëjtë me temperaturën e përcaktuar në termostat.

ECO
≈ 10 l



ECOSTOP (shih faqen 64)

Mirëmbajtja (shih faqen 65)

- Për të lehtësuar përdorimin e njësisë rregulluese, termostati do të duhej çuar herë pas here nga shumë i ngrohtë në shumë të ftohtë.
- Termostati është i pajisur me pengues të rrjedhjes në drejtim të kundërt. Penguesit e rrjedhjes në drejtim të kundërt duhen kontrolluar rregullisht në bazë të normave DIN EN 1717 konform normave nacionale dhe regjionale (DIN 1988 një herë në vit).



Përmasat (shikoni faqen 67 deri në faqen 69)



Pjesë ndërrimi (shih faqen 70 + 71)



Përdorimi (shih faqen 66)



Montimi shih faqen 60



Demtim	Shkaku	Ndihme
Pak ujë	- Presioni ushqyes jo limjaftueshem	- Kontrolloni presionin e tubacionit
	- Sita qe mbledh papastertite eshte e piset (96922000)	- Pastroni siten para termostatit dhe mbi njesine rregulluese (96922000)
	- Gomina hermetizuese e pajisjes me papasterti	- Pastroni gominen e sites midis pajisjes dhe tubit
Rrjedhje e kryqezuar, uji i ngrohte do te cohet tek tubacioni i ujit te ftohte kur armatura eshte e mbyllur ose anasjelltas	- Penguesi i rrjedhjes mbrapsht te ujit me papasterti ose me defekt	- Pastroni ose kembeni penguesinn e rrjedhjes mbrapsht te ujit
Temperatura reale nuk perputhet me temperaturen e regjistruar	- Termostati nuk eshte rregulluar Temperaturë e ulët e ujit të ngrohtë	- Rregulloni termostatin Rrisni temperaturen e ujit te ngrohte nga 42 C deri 65 C
Rregullimi i temperatures nuk eshte i mundur	- Njesia rregulluese me kalk	- Kembeni njesine rregulluese
Pajisja ose shkarkimi pikon	- Papasterti ose depozitime mbi hermetizuesit, pjesa e siperme e bllokuesit e demtuar	- Pastroni ose kembeni pjesen e siperme te bllokuesit
Ngrohësi i ujit nuk ndizet kur termostati eshte ne pune	- Unaza Ecostop nuk eshte montuar	- Montoni unazen e siperme (A)
	- Rregulluesi i ujit në tubacione nuk është i hequr nga spërkatësja	- Hiqni rregulluesin e ujit në tubacione nga spërkatësja
	- Sita qe mbledh papastertite eshte e piset	- Pastroni/Kembeni siten qe mbledh papastertite
	- Penguesi i rrjedhjes mbrapsht te ujit qendron i fiksuar	- Kembeni pernguesin e rrjedhjes mbrapsht te ujit



تنبيهات الأمان

- ⚠ يجب إرتداء قفازات لليد أثناء التركيب لتجنب حدوث أخطار الإلتهاب أو الجروح.
- ⚠ لا يجب استخدام نظام الدش إلا في أغراض الاستحمام والأغراض الصحية وأغراض تنظيف الجسم.
- ⚠ لا يسمح لأي أطفال أو أفراد بالغين يعانون من إعاقات بدنية أو ذهنية أو حسية أو يعانون من جميع هذه الإعاقات باستخدام المنتج إلا تحت إشراف آخرين. كما أنه لا يسمح لأي شخص تحت تأثير تناول الكحول أو المخدرات باستخدام نظام الدش.
- ⚠ يجب أن يكون تيار الماء الساخن والماء البارد متعادلين في الضغط.
- ⚠ تعليمات التركيب
- يجب تركيب الوصلة، وغمرها بالماء واختبارها وفقاً للمعايير السارية!
- ثرموستات مع مجموعة سخانات التدفئ

- عند تركيب دش يدوي قم بفك محدد المياه من الدش.
- إذا تسبب سخان المياه المستمر في أية مشكلة أو في حالة وجود ضغط مياه مختلف عندك، يجب أن تقوم بتركيب محدد مياه لمنفذ المياه الباردة، (يطلب بشكل منفصل، رقم الطلب 97510000)
- ثرموستات الدش عند استخدام مجموعة سخانات التدفئ، فإنه يجب فك طقم أمان "A" ECOSTOP.

المواصفات الفنية

- ضغط التشغيل: الحد الأقصى 1 ميجاباسكال
- ضغط التشغيل الموصى به: 0,5 – 0,1 ميجاباسكال
- ضغط الاختبار: 1,6 ميجاباسكال
- (1 ميجاباسكال = 10 بار = 147 PSI)
- درجة حرارة الماء الساخن: الحد الأقصى 80°C
- درجة الحرارة الموصى بها للماء الساخن: 65°C
- معدل التدفق عند ضغط 0,3 ميجاباسكال: 18 لتر / الدقيقة
- خاصية عدم التدفق العكسي

لا تستخدم السليكون الذي يحتوي على أحماض!



max.

≈ 42°C

وظيفة الأمان (راجع صفحة 62)

يمكن إجراء ضبط مسبق للحد الأقصى لدرجة الحرارة المرغوبة، على سبيل المثال بحد أقصى 42°C بفضل وظيفة الأمان.



الضبط (راجع صفحة 63)

بعد التركيب يجب فحص درجة حرارة الترموستات. يلزم إجراء تصحيح إذا اختلفت درجة الحرارة المقاسة عند موقع القياس عن درجة حرارة الترموستات.

ECO
≈ 10 l

ECOSTOP (راجع صفحة 64)



الصيانة (راجع صفحة 65)

- لضمان التشغيل السلس للترموستات، من الضروري تحويله من وقت إلى آخر من أقصى سخونة إلى أقصى البرودة.
- الخلاط مزود بصمامات عدم الرجوع يجب فحص صمام عدم الرجوع بصفة منتظمة حسب المواصفة DIN EN 1717 وذلك طبقاً للوائح الوطنية أو الإقليمية (مرة واحد سنوياً طبقاً للمواصفة DIN 1988).

أبعاد (قارن من صفحة 69 - 67)



قطع الغيار (راجع صفحة 71 + 70)



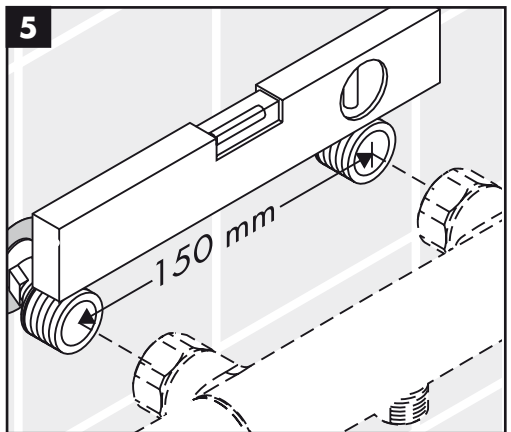
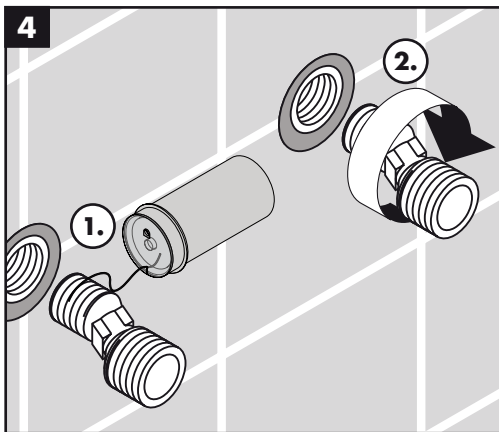
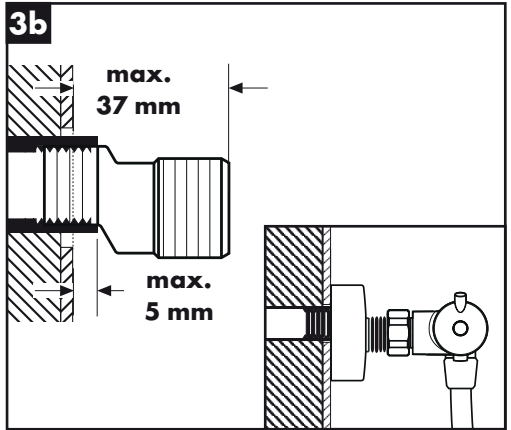
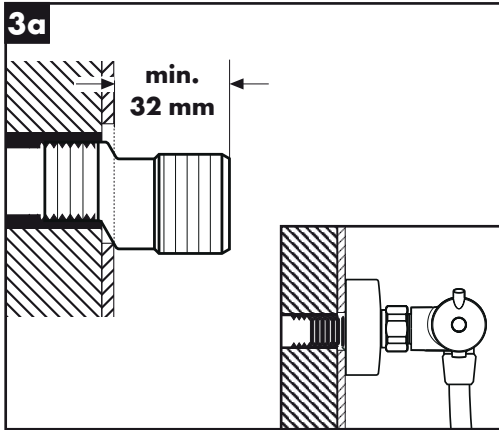
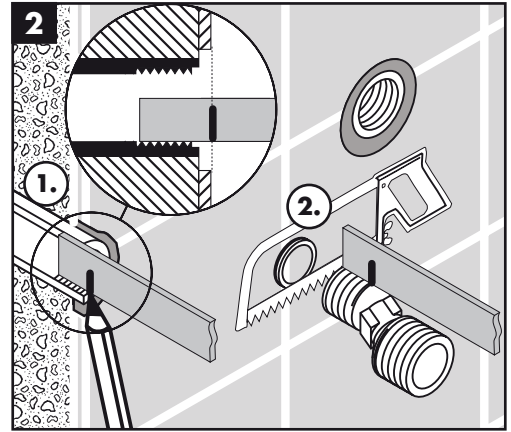
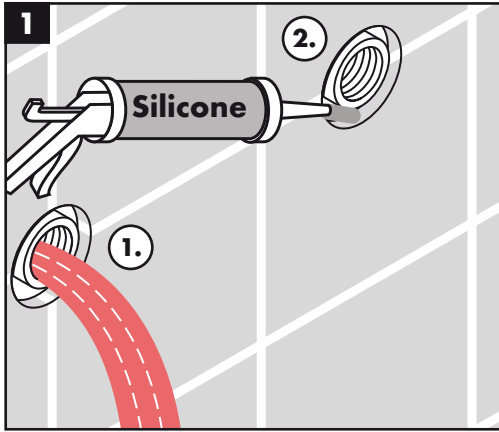
التشغيل (راجع صفحة 66)

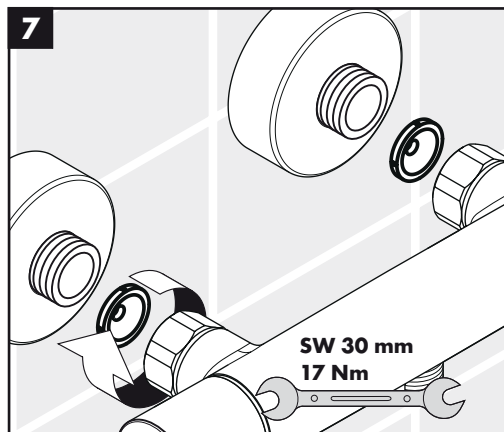
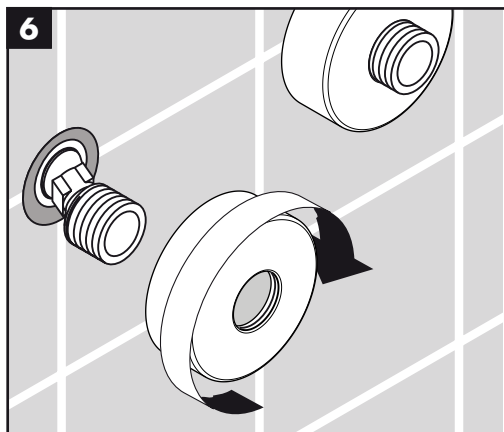


التركيب راجع صفحة 60



العطل	السبب	العلاج والإصلاح
الماء غير كافٍ	- ضغط الإمداد ليس كافيًا	- افحص ضغط المواسير
تدفق منعكس للمياه! الماء الساخن يندفع في مسورة البارد أو العكس والخلاط مغلق.	- صمام منع الرجوع متسخ / تالف	- نظف مرشحات الاتساخات إلى الترموستات والمنظم(96922000)
حرارة المياه لا تتوافق مع درجة الحرارة المضبوطة	- سدادة مصفاة الدش متسخة	- نظف سدادة المصفاة بين الدش والخرطوم
تنظيم الحرارة غير ممكن	- صمام منع الرجوع متسخ / تالف	- قم بتنظيف صمام منع الرجوع أو تغييره إذا لزم الأمر
تساقط قطرات مياه من الدش أو الخلاط	- لم يتم ضبط الترموستات درجة حرارة الماء الساخن منخفضة للغاية	- اضبط الترموستات ارفع حد الماء الساخن إلى 42 – 65 درجة مئوية
السخان الفوري لا يعمل مع الترموستات	- منظم متراكم عليه الجير	- قم بتغيير منظم
محدد التدفق غير مخلوع من الدش	- اتساخات أو ترسبات على جزء الأحكام، جزء الغلق العلوي تالف	- تنظيف أو تغيير جزء الغلق العلوي
حلقه توفير المياه غير مخلوعة	- اخلع حلقة الأحكام (A)	
محدد التدفق غير مخلوع من الدش	- انزع محدد التدفق من الدش	
- الفلتر متسخ	- قم بتنظيف / تغيير الفلتر	
- صمام منع الرجوع ثابت ولا يتحرك	- صمام منع الرجوع صمام منع الرجوع	

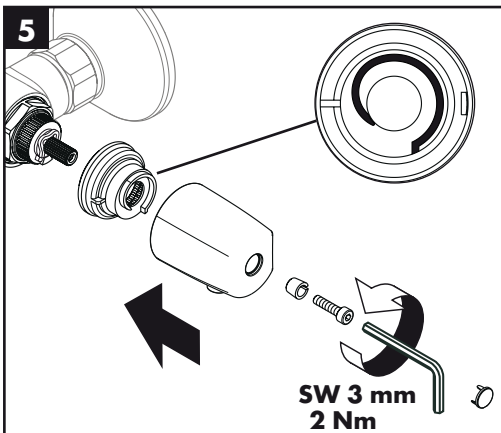
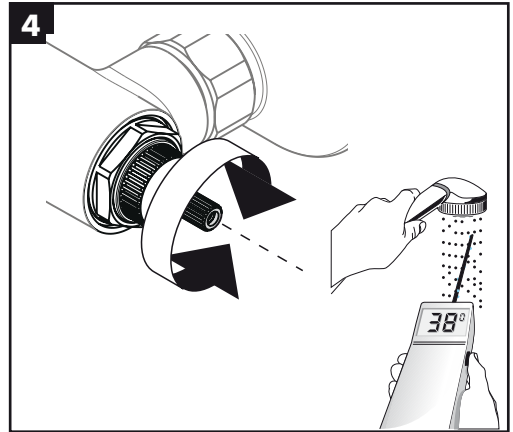
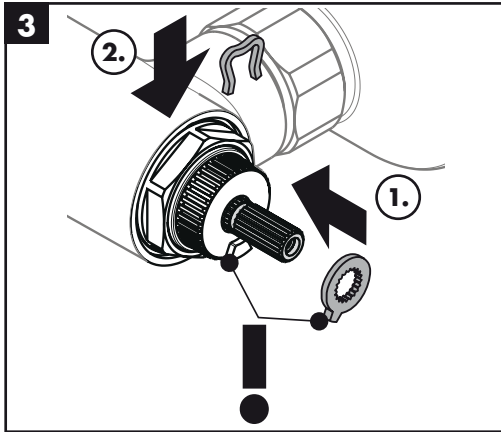
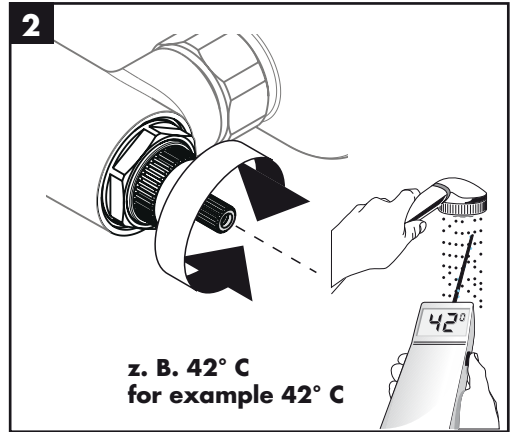
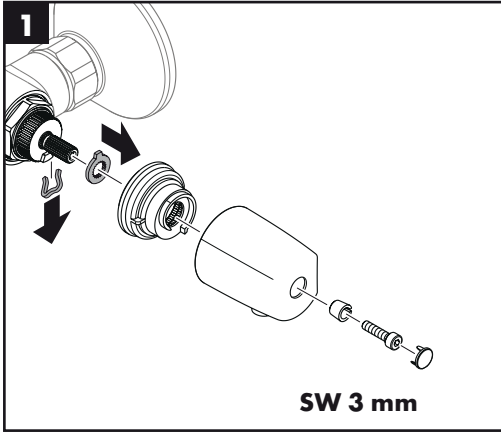


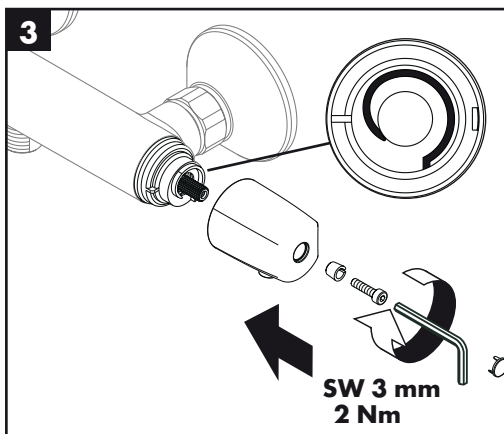
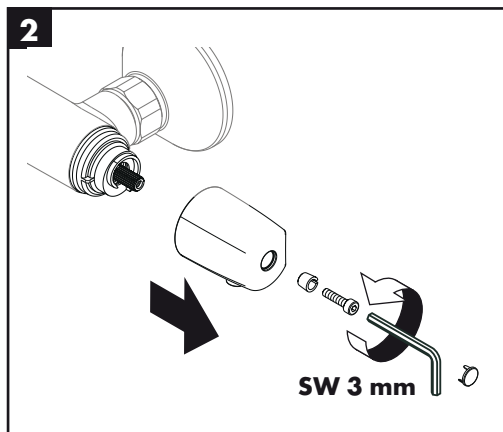
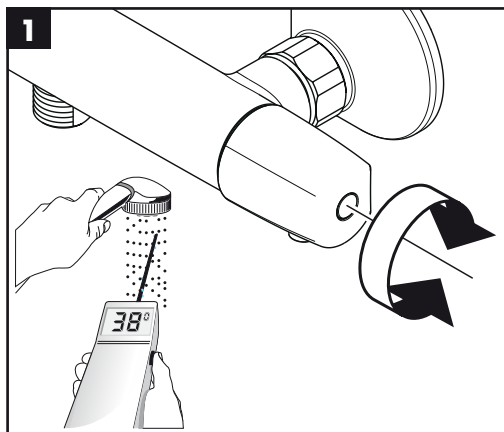


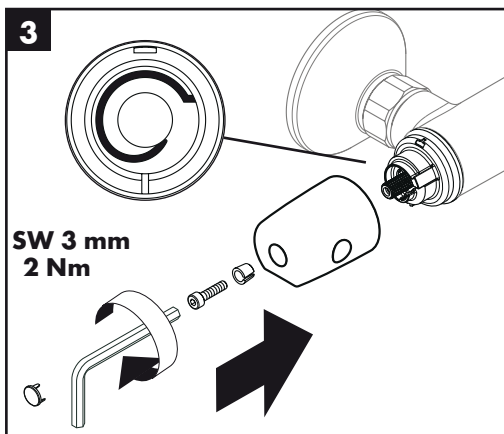
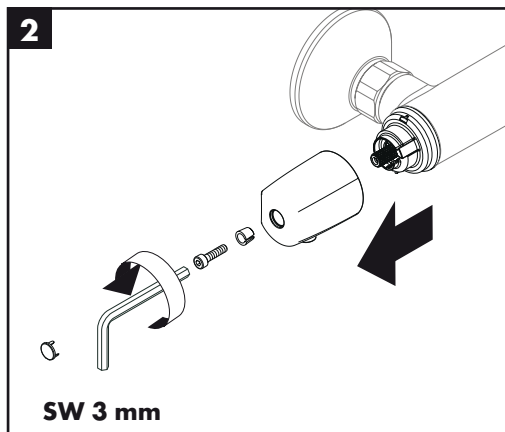
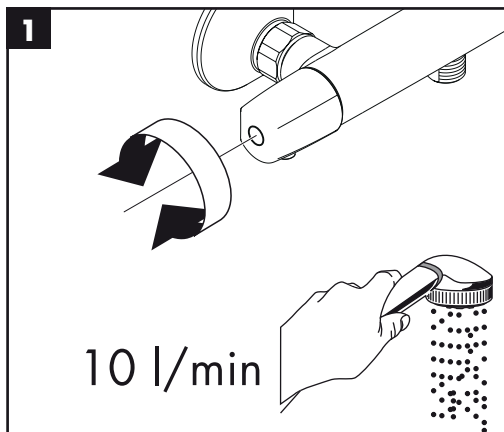
**Prüfzeichen / Classification acoustique et débit / Test certificate / Segno di verifica /
 Marca de verificaci3n / Keurmerk / Godkendelse / Marca de controllo / Znak jakořci /
 zkušební značka / Osvedčenie o skúške / 检验标记 / Знак технического контроля / Vizsgajel /
 Koestusmerkki / Testsigill / Bandyto pažyma / Oznaka testiranja / Kontrol iřareti /
 Certificat de testare / Σήμα ελέγχου / شهادة اختبار / Preskusni znak / Kontrollsertifikaat /
 Pārbaudes zīme / Ispitni znak / Prøvemerke / Контролен знак / Shenja e kontrollit**

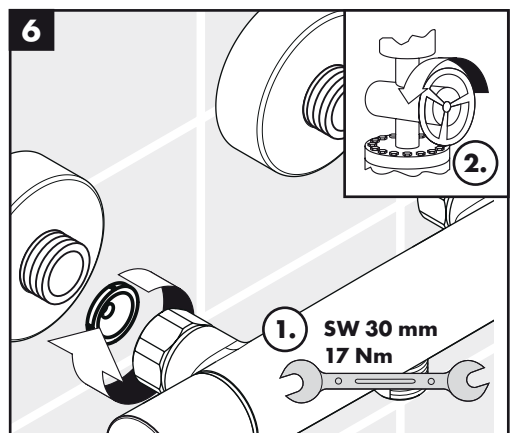
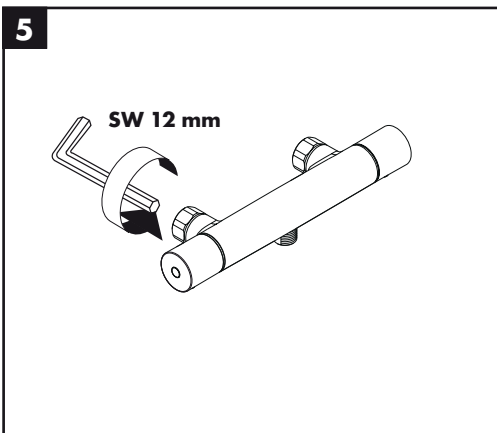
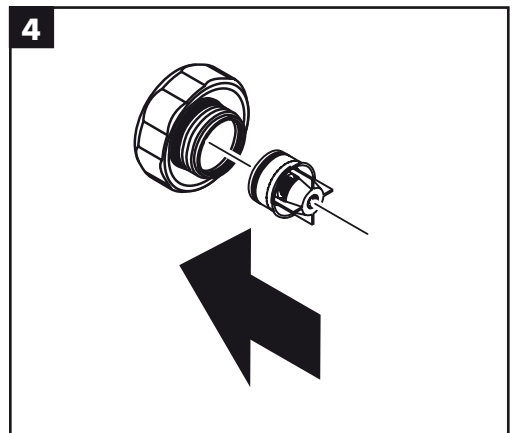
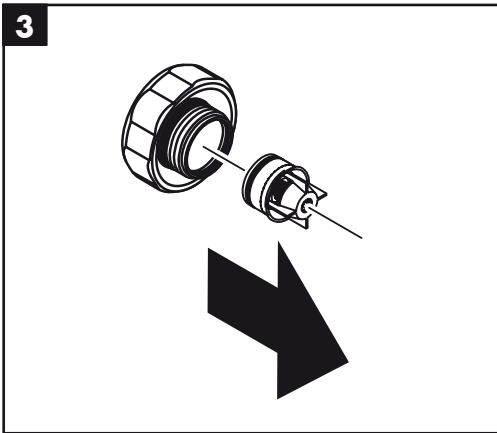
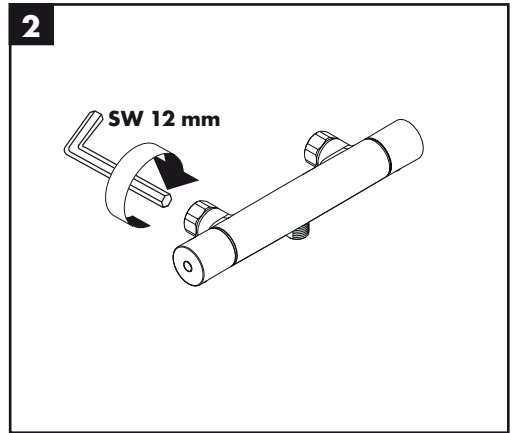
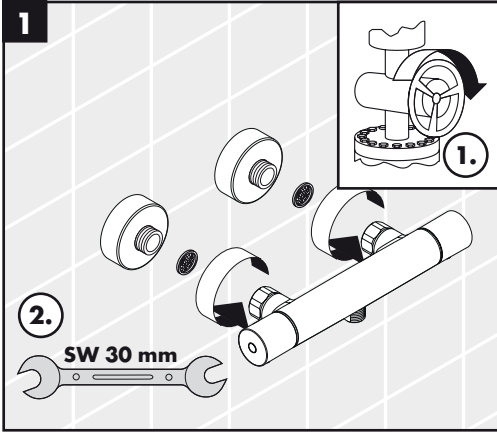
	PA-IX	DVGW	SVGW	ACS	WRAS	KIWA	NF
13124000							
13125000	PA-IX 18988/IB			X			
13126000							
13127000							
13128000							
13144000							
13145000	PA-IX 18986/ICB			X			
13146000							
13147000							
13235000	PA-IX 18988/IB			X			
13236000							
13237000							
13238000							
13245000	PA-IX 18987/ICB			X			
13246000							
13247000							

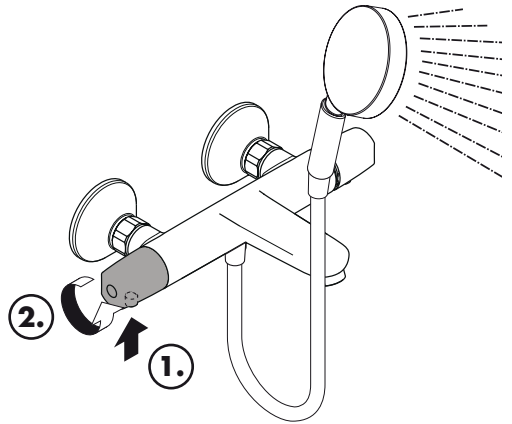
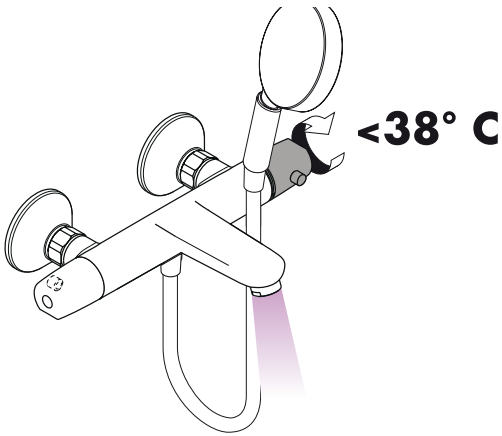
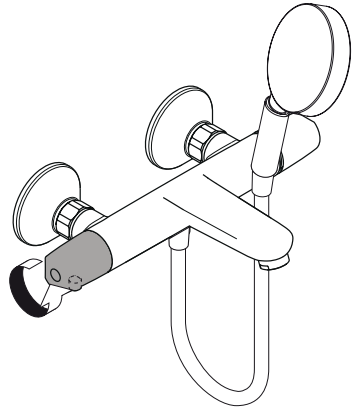
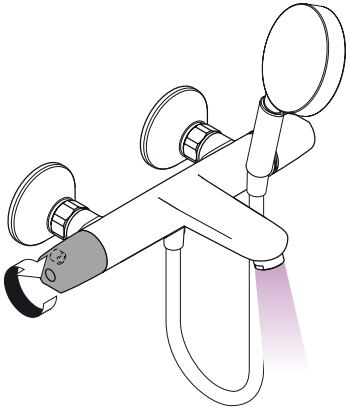
max.
≈ 42° C

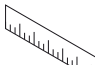




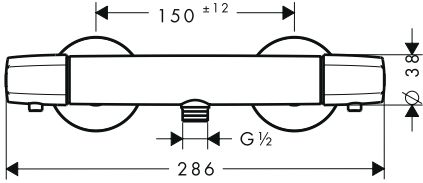
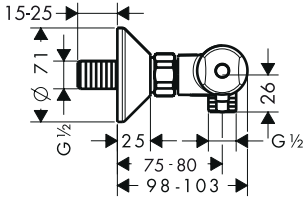




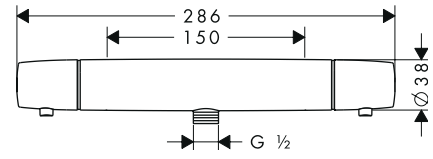
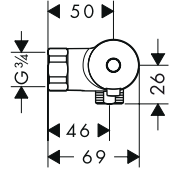




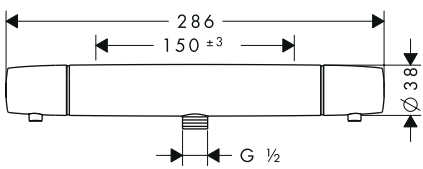
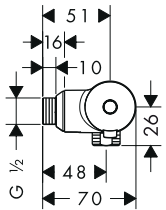
Ecostat E 13125000



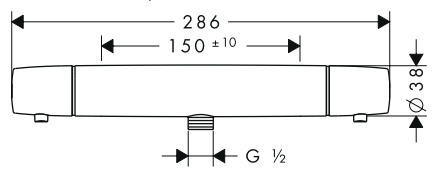
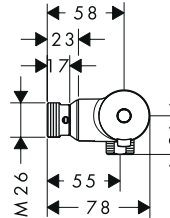
Ecostat E 13126000



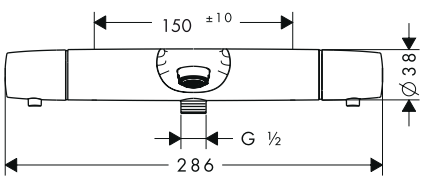
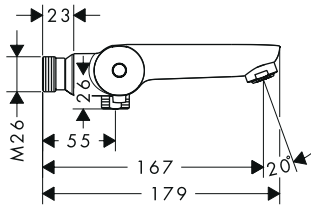
Ecostat E 13127000



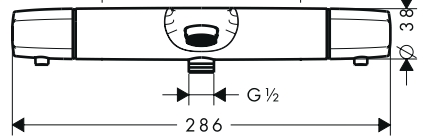
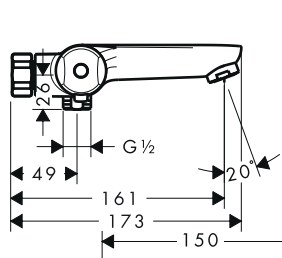
Ecostat E 13128000



Ecostat E 13147000

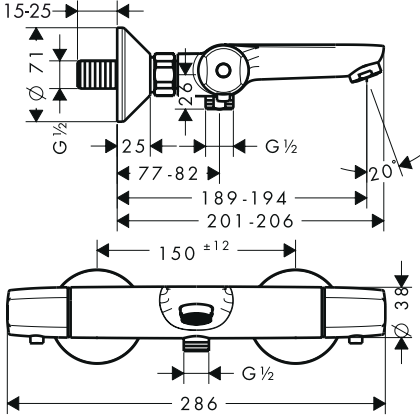


Ecostat E 13124000

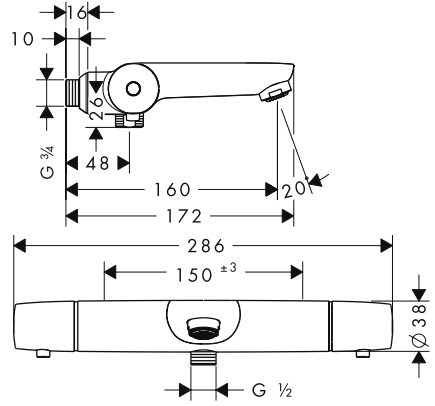




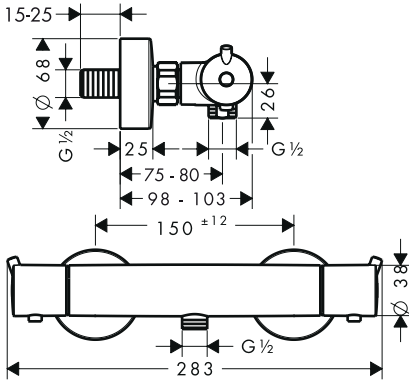
Ecostat E 13145000



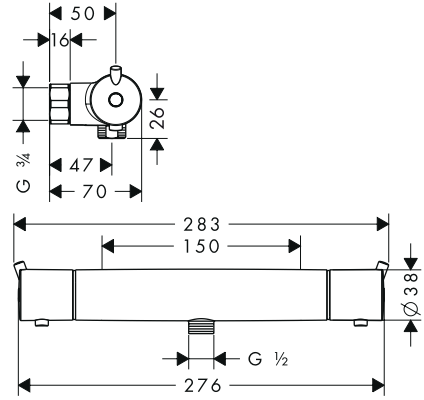
Ecostat E 13146000



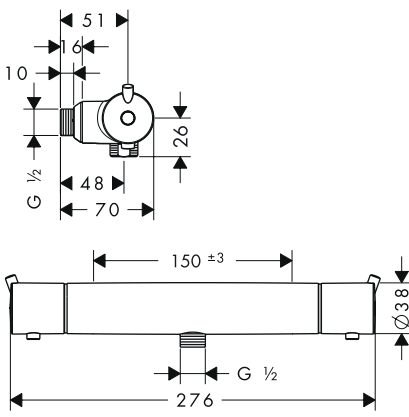
Ecostat S 13235000



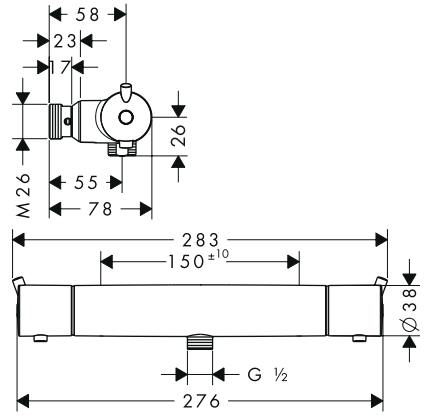
Ecostat S 13236000

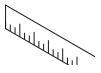


Ecostat S 13237000

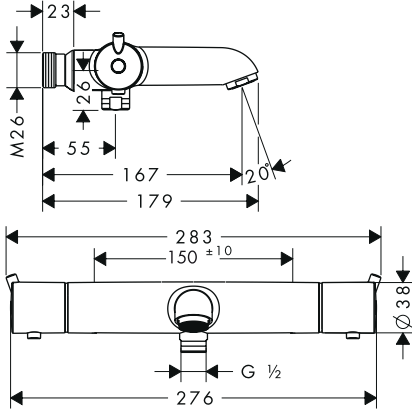


Ecostat S 13238000

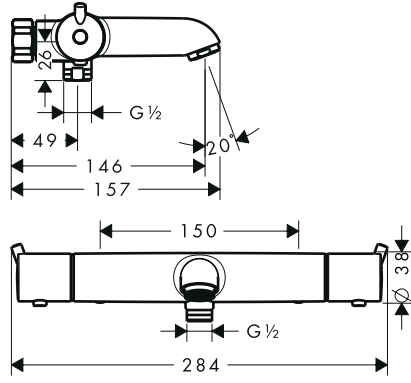




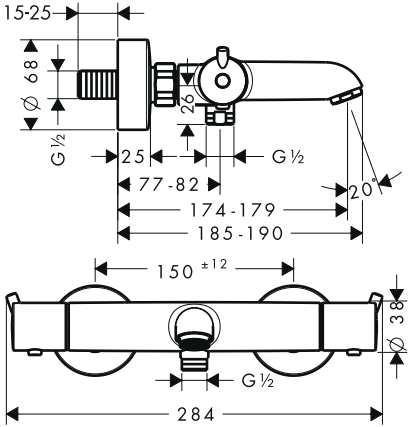
Ecostat S 13247000



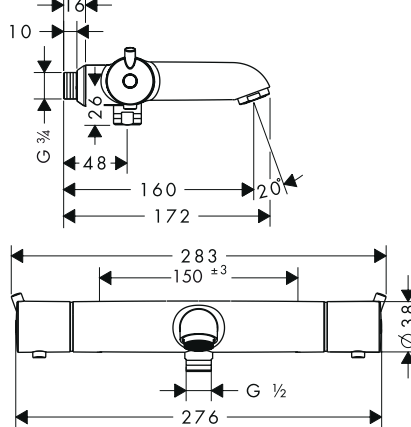
Ecostat S 13144000



Ecostat S 13245000

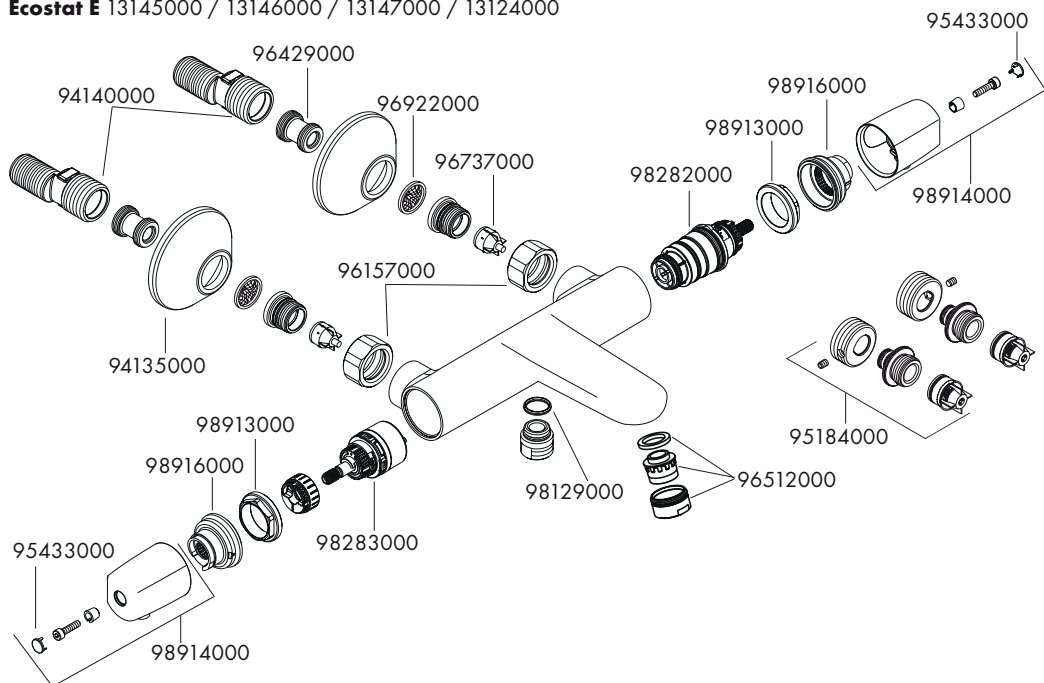


Ecostat S 13246000

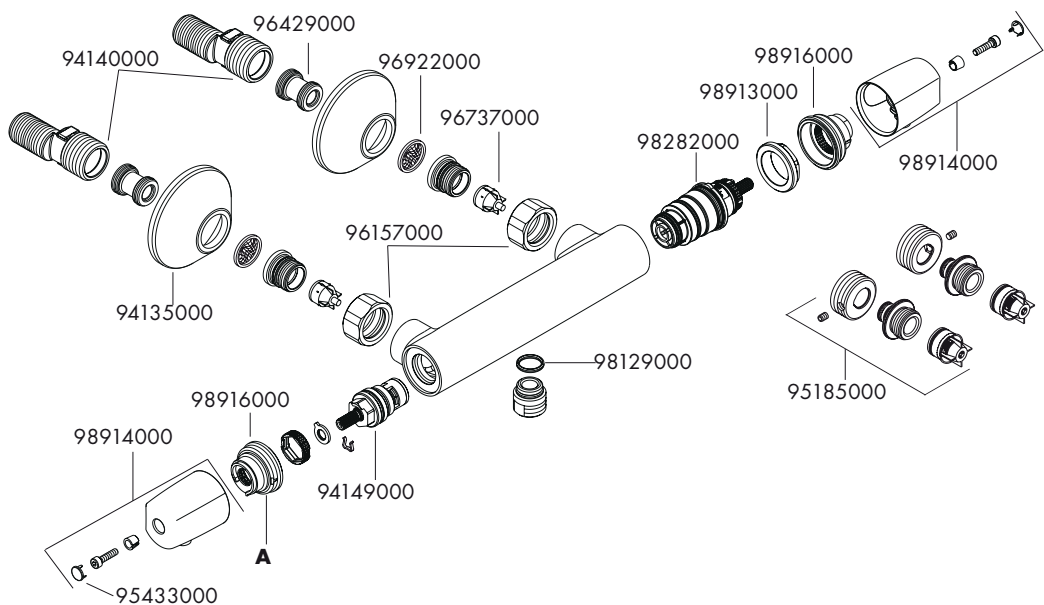




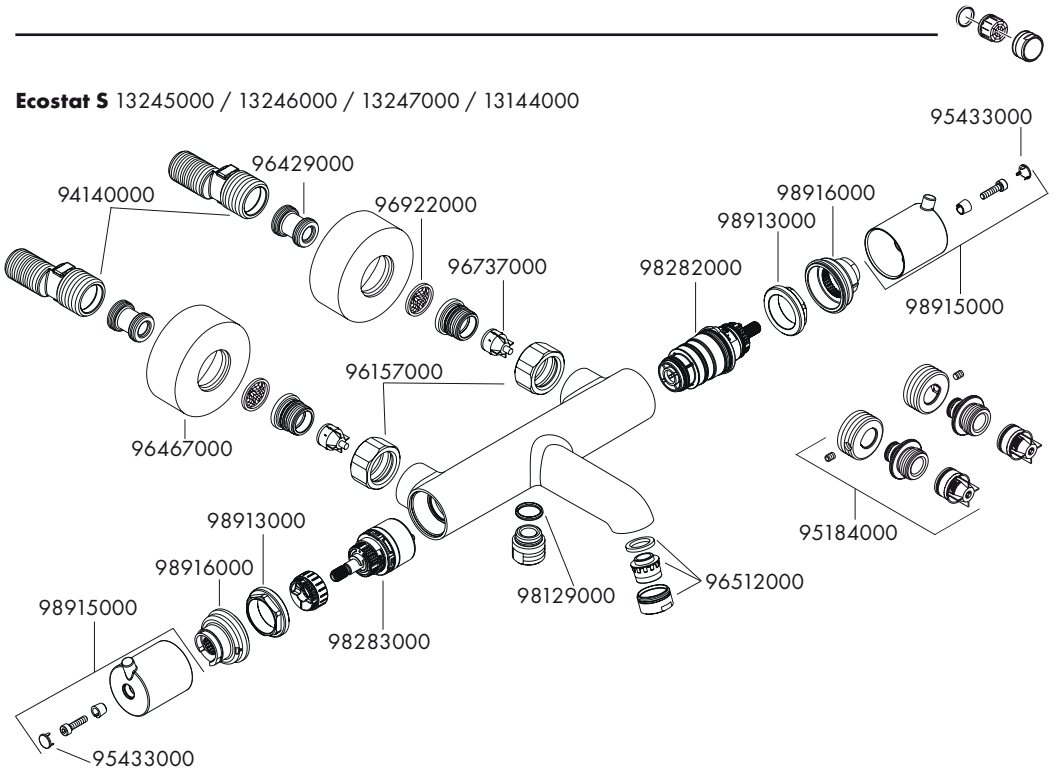
Ecostat E 13145000 / 13146000 / 13147000 / 13124000



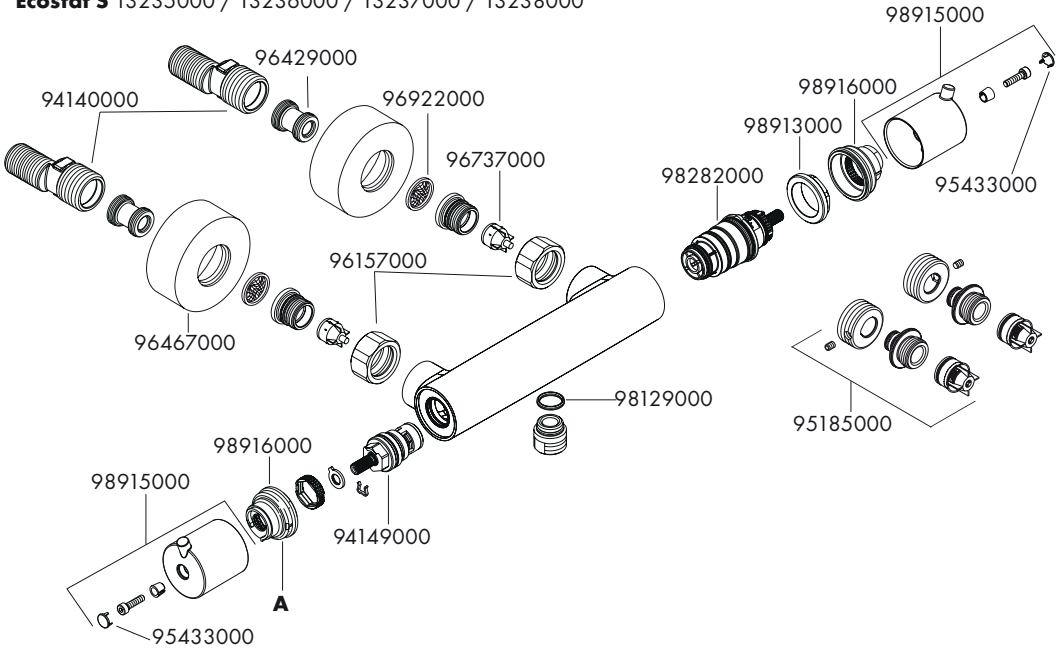
Ecostat E 13125000 / 13126000 / 13127000 / 13128000



Ecostat S 13245000 / 13246000 / 13247000 / 13144000



Ecostat S 13235000 / 13236000 / 13237000 / 13238000



hansgrohe

Hansgrohe · Postfach 1145 · D-77761 Schiltach · Telefon +49 (0) 78 36/51-1282 · Telefax +49 (0) 7836/511440
E-Mail: info@hansgrohe.com · Internet: www.hansgrohe.com

09/2009
9.04430.01