



BOSSINI
HIGH QUALITY SHOWER SYSTEMS

SCHEDA TECNICA - TECHNICAL SHEET

01/12/2023

Rev: 0

Codice - Code:

INZ205

Concealed parts for single lever wall-mounting mixer and spout connection

Descrizione - Description:

Corpo incasso monocomando a parete con attacco per bocca lavabo, connessioni G1/2" femmina

Concealed parts for single lever wall-mounting mixer, washbasin spout connection, 1/2" F GAS inlets connections

Tecnologia - Technology:



Unterputzkörper für Wand-Einbau Einhebel-Waschtischmischer mit Verbindung Waschtisch und 1/2" iG Verbindungen

Corps encastré pour mitigeur mural lavabo monocommande, connexion pour bec lavabo, connexions 1/2" F Gas

Cuerpo empotrado para mezclador lavabo mural monomando, conexión para boca de erogación, conexiones 1/2 "H GAS

Встраиваемая часть монорычажного смесителя из стены с подключением к горячей-холодной воде 1/2"

Immagine Prodotto - Product Image



Disegni - Drawings

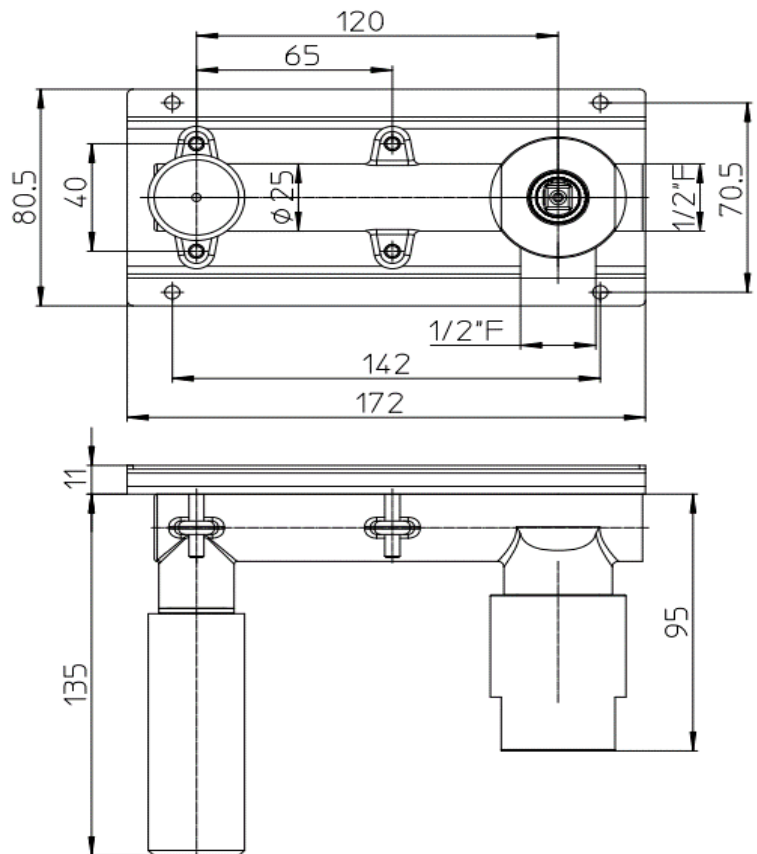
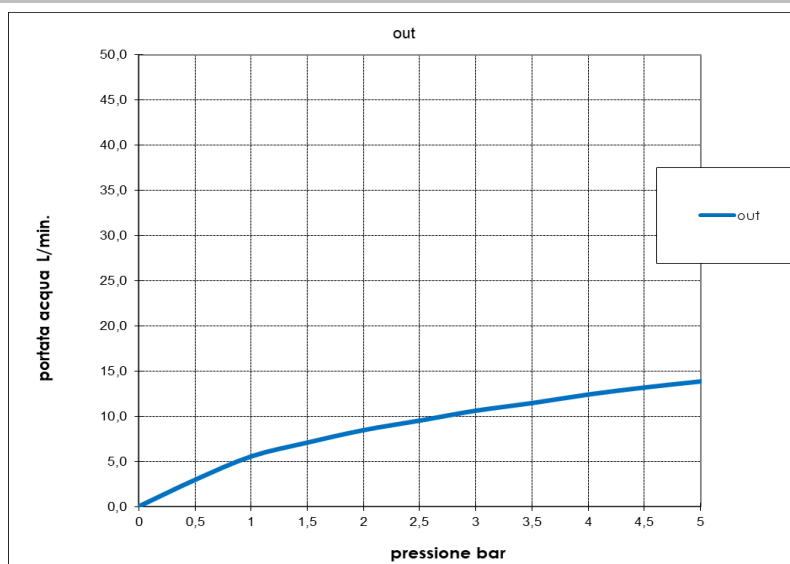


Grafico di portata - Flow rate diagram

	out
0	0,0
0,5	3,0
1	5,6
1,5	7,1
2	8,5
2,5	9,5
3	10,6
3,5	11,5
4	12,4
4,5	13,2
5	13,9
pressione bar	portata L/min



Caratteristiche idrauliche - Hydraulic features

	Pressione Pressure	Portata Flow rate	Solo per miscelatori termostatici Only for thermostatic mixers	
min	1 bar	5,6 L/min	Blocco di sicurezza Safety lock	--
max	5 bar	13,9 L/min	Temperatura acqua fredda Cold water temperature	--
Portata minima consigliata per buon funzionamento Recommended minimum flow-rate for optimal performance		--	Temperatura acqua calda Hot water temperature	

Materiali - Materials

Corpo incasso: Ottone
Piastra di fissaggio: Acciaio inox
Concealed part body: Brass
Mounting plate: Stainless steel

Certificazioni - Certifications

Conformità' - Conformity

ATTENZIONE: Dopo aver incassato il miscelatore e asportato i due cilindri neri, la cartuccia si viene a trovare priva della sua sede di accoglimento. Va riposizionata correttamente e bloccata quando si applicano le parti esterne (INZ206), che contengono anche il cannotto e la ghiera di bloccaggio in acciaio.

WARNING: After having installed the mixer inside the wall and removed the two black cylinders, the cartridge will remain without its housing. The cartridge must be repositioned correctly and locked when applying the external parts (INZ206), which also contain the proper stainless steel sleeve and the locking nut.