

Talis E

Смеситель для раковины 110, однорычажный, со сливным гарнитуром

Поверхности : шлиф. бронза Артикулный номер: 71710140



Описание

Характеристики

- состоит из: однорычажный смеситель для раковины, слив/перелив
- ComfortZone 110
- выступ 112 мм
- тип струи: обычная струя
- максимальный расход воды при 3 бар: 5 л/мин
- керамический узел смешивания
- регулируемое ограничение температуры
- подходит для проточных водонагревателей
- материал сливного набора: металл
- вид соединения: соединительные шланги G 3/8
- поверхность тяги донного клапана в артикулах -670 и -700 = хром
- донный клапан, 1 1/4"

Технология



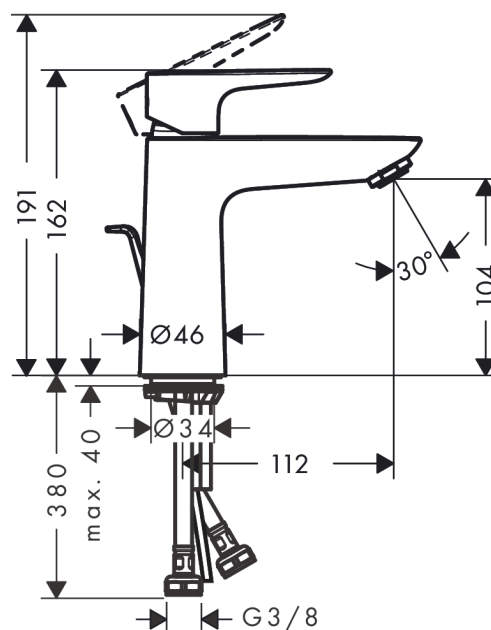
Награды за дизайн



Продукт



Чертеж



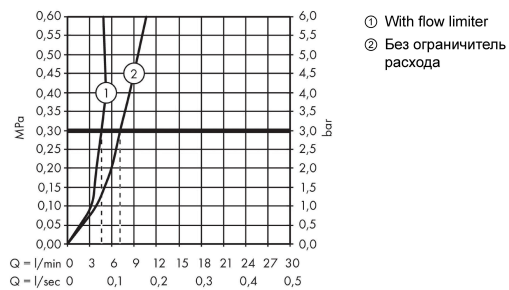
Talis E

Смеситель для раковины 110, однорычажный, со сливным гарнитуром

Поверхности : шлиф. бронза Артикулный номер: 71710140



График расхода воды



Talis E

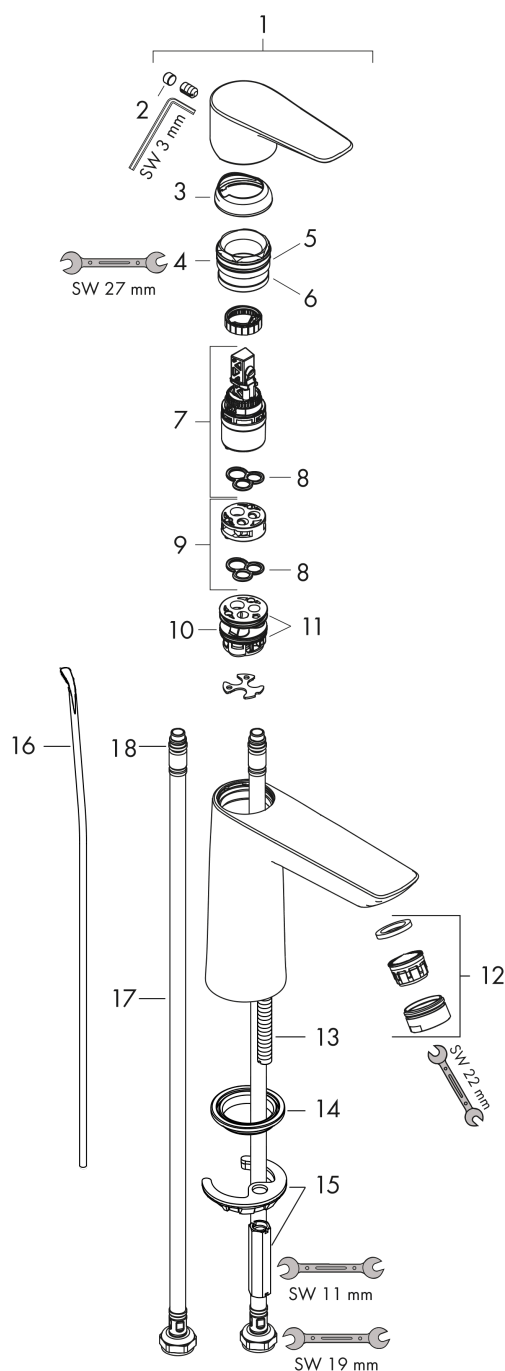
Смеситель для раковины 110, однорычажный, со сливным гарнитуром

Поверхности : шлиф. бронза Артикульный номер: 71710140



Покомпонентное изображение

Год выпуска: >07/19



Talis E

Смеситель для раковины 110, однорычажный, со сливным гарнитуром

Поверхности : шлиф. бронза Артикульный номер: 71710140



Перечень запасных частей

Год выпуска: >07/19

Позиция	Описание	Артикульный номер	PC	PU
1	handle	92687140	-	1
2	screw cover	95704000	-	1
3	flange	92625140	-	1
4	nut	92689000	-	1
5	O-ring 25x1,5	98146000	-	1
6	O-ring 27x1,5	92527000	-	1
7	cartridge, assy	97685000	-	1
8	seal	98865000	-	1
9	adapter for cartridge	92628000	-	1
10	adapter for cartridge	98866000	-	1
11	O-ring 23x2	98398000	-	1
12	aerator M24x1 (5 l/min)	13185140	-	1
13	screw M8 x 68	97736000	-	1
14	seal	97608000	-	1
15	fixing set	96016000	-	1
16	pull rod	96657140	-	1
17	connection hose 450 mm M8x0,75 G3/8	97206000	-	1
18	O-ring 7x1,5	98422000	-	1
a	pop up waste	94139140	-	1