
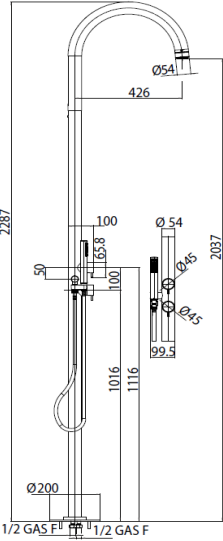


	<b>SCHEDA TECNICA</b> TECHNICAL SHEET	Date: 10/06/2015	Rev/0

<b>Codice / Code:</b> <b>L00359</b>	<b>Descrizione / description:</b> - Colonna doccia Pool da esterno in acciaio INOX AISI 316, con alimentazione acqua a terra. Colonna doccia completa di: Kit di fissaggio a pavimento per il collegamento all'impianto idraulico (calda e fredda) - 2 rubinetti miscelatori - Soffione Pool - Doccia Zen c/supporto - Pool Stainless steel INOX AISI 316 outdoor shower column grounded in the earth with floor water inlet. Shower Set including: Fixing installation kit to floor for water pipe connection (hot and cold) - 2 different functions with side mounted controls - Showerhead Pool - Zen Handshower w/ bracket
--	--

<b>Foto / image</b> 	<b>Disegni / drawings</b> 
--	---

<b>Grafico di portata / Flow rate diagram</b>           
---

<b>MATERIALI / materials</b> Acciaio INOX, Ottone, Gomma - Stainless Steel, Brass, Rubber
--

<b>CARATTERISTICHE IDRAULICHE / hydraulic features</b>					
	pressione <i>pressure</i>	portata <i>flow rate</i>	temperatura <i>temperature</i>	<i>solo per miscelatori termostatici</i> <i>only for thermostatic mixers</i>	
min	<b>1 bar</b>	<b>L/min</b>	--	Blocco di sicurezza <i>safety lock</i>	/
max	<b>5 bar</b>	<b>L/min</b>	<b>&lt;70°C</b>	Temperatura acqua fredda <i>cold water temperature</i>	/
consigliata <i>recommended</i>	<b>2-3 bar</b>	<b>L/min</b>	°C	Temperatura acqua calda <i>hot water temperature</i>	/

<b>CERTIFICAZIONI / CERTIFICATIONS:</b>   
---

<b>CONFORMITA' / CONFORMITY:</b> UNI EN 1112
---