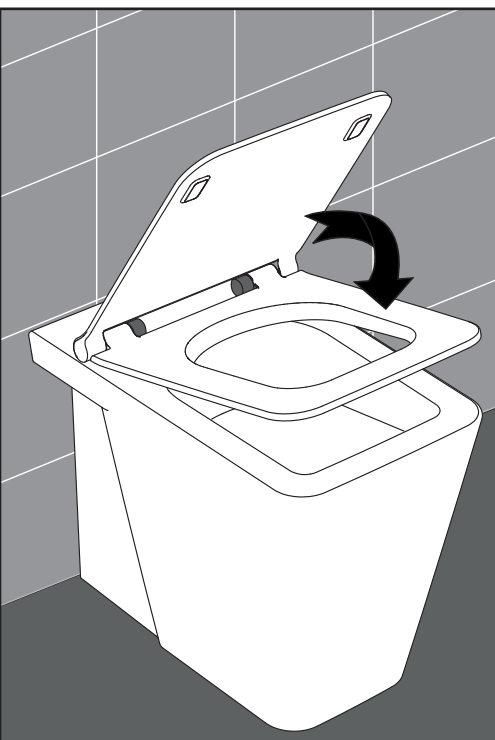
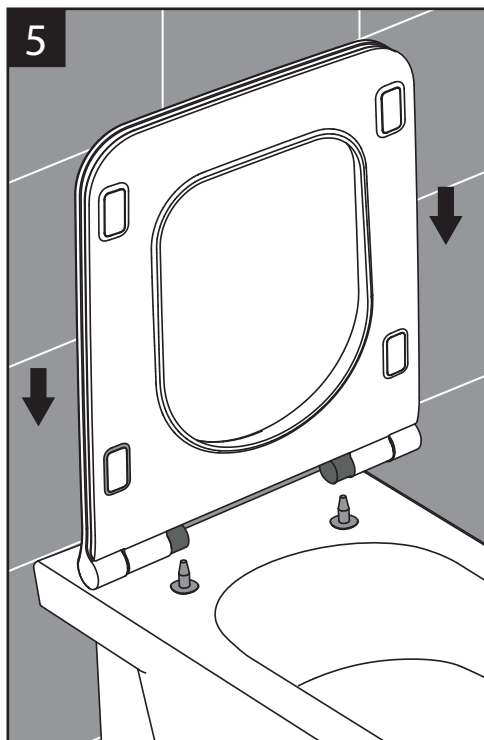
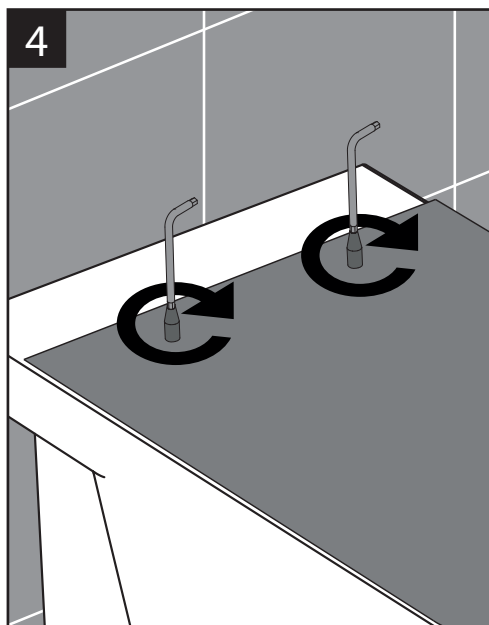
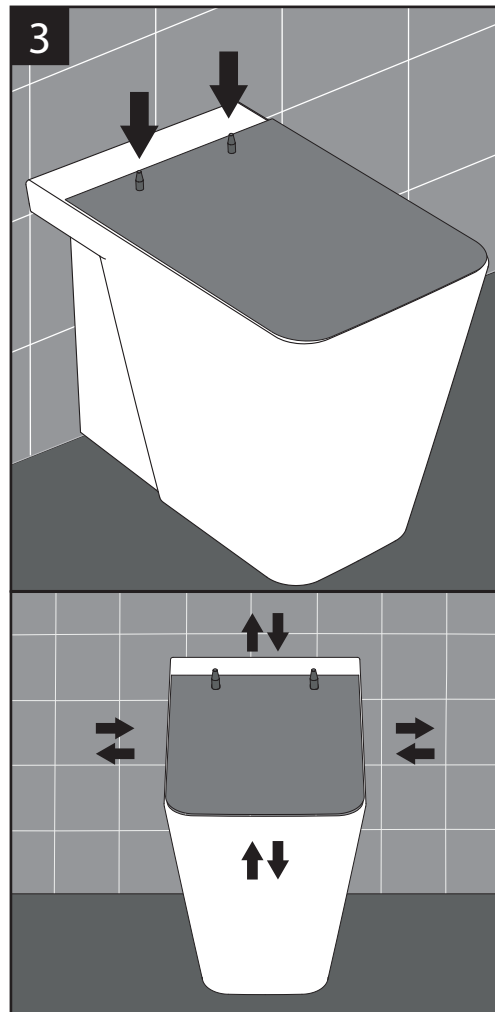
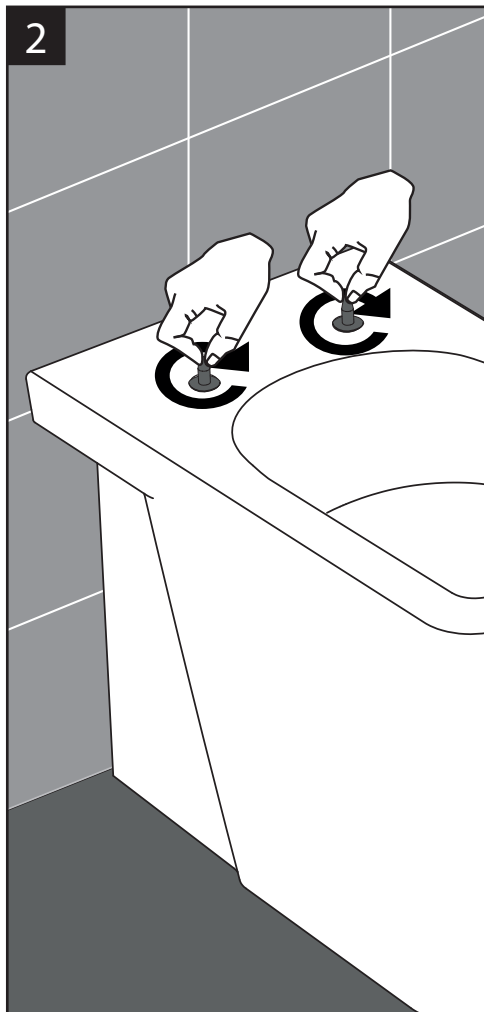
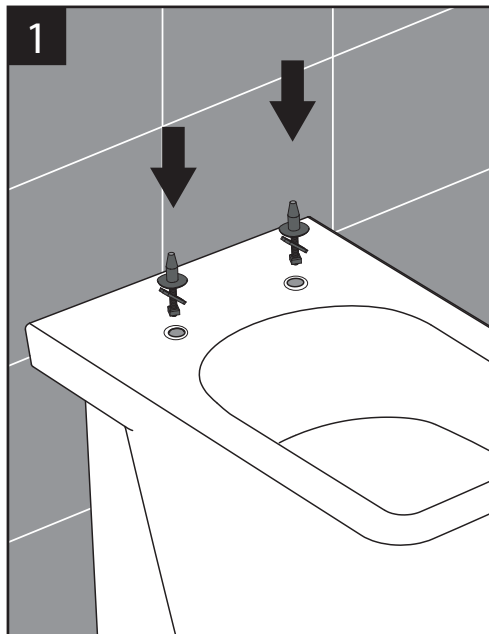


ISTRUZIONI DI MONTAGGIO COPRIWATER CON SGANCIO RAPIDO
ASSEMBLY INSTRUCTIONS COPRIWATER WITH QUICK RELEASE
MONTAGEANLEITUNG FÜR WC-SITZE MIT SCHNELLBEFESTIGUNG
INSTRUCTIONS DE MONTAGE DE L'ABATTANT À DÉCROCHAGE RAPIDE

GLOBO



N.B.: Nella versione rallentata prima di un corretto funzionamento di discesa è necessario aprire e chiudere anello e coperchio manualmente così da far assestare i componenti del freno ed avere una corretta discesa rallentata.

N.B.: In the soft-close version, it is necessary to manually open and close the toilet seat and lid in order to set the brake mechanism and to allow the seat and lid to lower onto the bowl softly and silently.

Hinweis: In der abgebremsten Ausführung ist es vor einem ordnungsgemäßen Absenkvorgang erforderlich, manuelle den Ring und die Abdeckung zu öffnen und zu schließen, damit sich die Komponenten der Bremse einstellen können und man einen korrekten ordnungsgemäßen Absenkvorgang erhält.

N.B.: Dans la version ralentie, avant d'obtenir un fonctionnement de descente correct, il faut ouvrir et fermer la lunette et l'abattant manuellement pour permettre aux composants du frein de se mettre en place et d'avoir ainsi une descente ralentie correcte.