



**BOSSINI**  
HIGH QUALITY SHOWER SYSTEMS

**SCHEDA TECNICA - TECHNICAL SHEET**

20/11/2023

Rev: 0

**Codice - Code:**

**INZ211**

Concealed parts with single lever mixer, 2-ways diverter and bathtub spout connection

**Descrizione - Description:**

Incasso a parete con miscelatore monocomando, deviatore due vie e attacco per bocca vasca, connessioni G1/2" femmina

*Concealed part for wall installation with single lever mixer, 2-ways diverter, bathtub spout connections, 1/2" F GAS inlets*

**Tecnologia - Technology:**



*Unterputz Einbaukörper für Einhebelbatterie Mischer mit 2-Wege Umsteller, Verbindungen Wannenauslauf, 1/2"iG GAS Verbindungen*

*Parties à encastrer au mur avec mitigeur mécanique complet d'inverseur 2 voies, connexion pour bec baignoire, raccords 1/2 "F GAS*

*Partes de empotrado en pared para monomando, con desviador de 2 vías, conexión para boca de erogación, conexiones 1/2 "H GAS*

*Смеситель механический встраиваемый с девиатором 2 направления 1/2", подключение излив, подключение 1/2" F*

**Immagine Prodotto - Product Image**



**Disegni - Drawings**

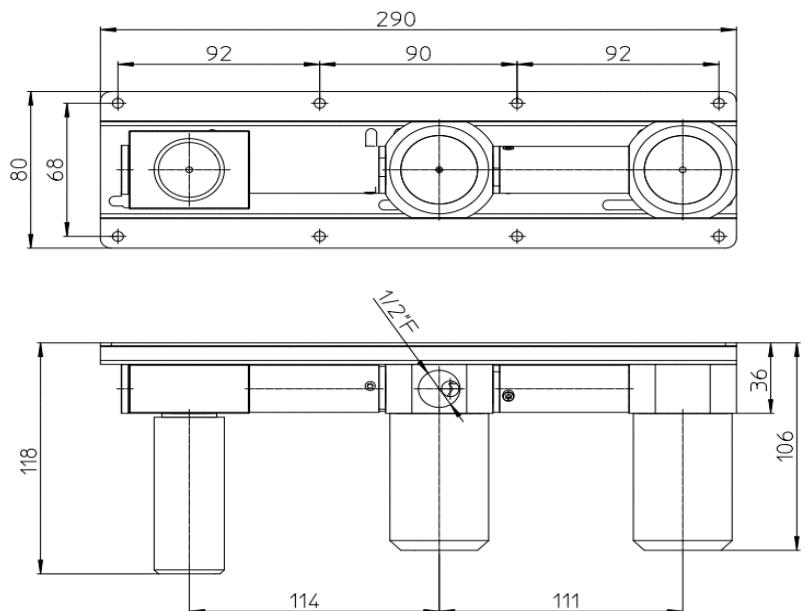
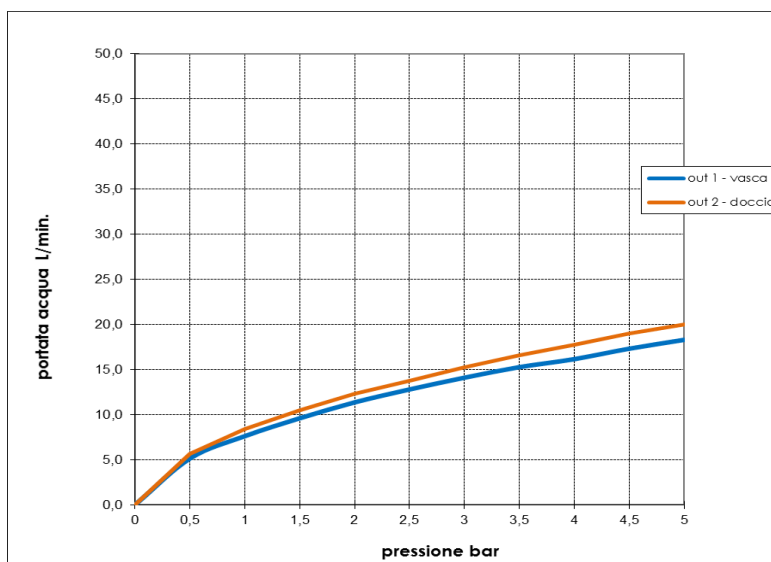


Grafico di portata - Flow rate diagram

	out 1 - vasca	out 2 - doccia
0	0,0	0,0
0,5	5,2	5,7
1	7,6	8,4
1,5	9,6	10,5
2	11,4	12,3
2,5	12,8	13,7
3	14,1	15,3
3,5	15,3	16,6
4	16,2	17,8
4,5	17,3	19,0
5	18,3	20,0
pressione <b>bar</b>	portata <b>L/min</b>	



Caratteristiche idrauliche - Hydraulic features

	Pressione Pressure	Portata Flow rate	Solo per miscelatori termostatici Only for thermostatic mixers	
min	1 bar	<b>7,6 L/min</b>	Blocco di sicurezza Safety lock	--
max	5 bar	<b>20 L/min</b>	Temperatura acqua fredda Cold water temperature	--
Portata minima consigliata per buon funzionamento Recommended minimum flow-rate for optimal performance			Temperatura acqua calda Hot water temperature	

Materiali - Materials

**Corpo incasso:** Acciaio Inox AISI 316L  
**Concealed part body:** Stainless steel AISI 316L

Certificazioni - Certifications

Conformità' - Conformity