

Edition 300

53089010302 Душевой кронштейн DN 15

ИЗДЕЛИЕ



ОПИСАНИЕ ИЗДЕЛИЯ

к потолку G 1/2, с квадратным отражателем
возможность выравнивания по потолку ($90^\circ \pm 2^\circ$) и к
подключению в потолке ($90^\circ \pm 5^\circ$)

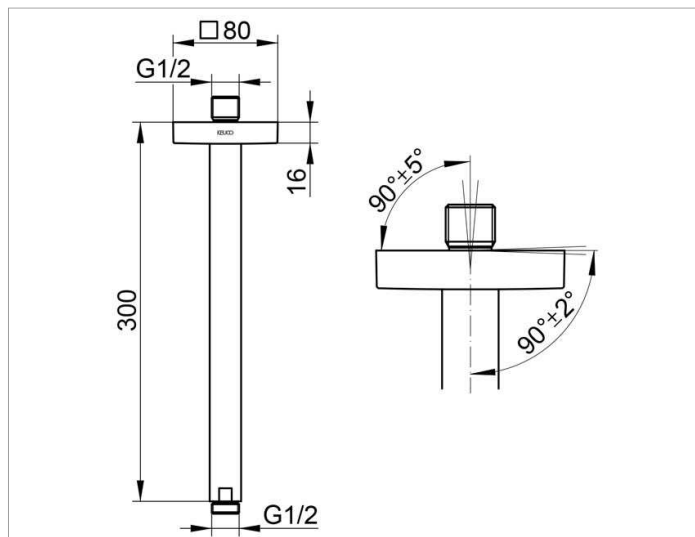
поверхность

хром

Габариты

300 mm

ЧЕРТЕЖ



спецификации

KEUCO EDITION 300 shower arm for ceiling connection 53089010302
High-gloss chrome plated shower arm for wall connection
Elegant style,
Total extension 300 mm
Water connection G 1 / 2