

## AXOR One

Смеситель для раковины, на 3 отверстия, 170, со сливным клапаном Push-Open

Поверхности : хром Артикулный номер: 48050000



### Описание

#### Характеристики

- состоит из: смеситель для раковины, на 3 отверстия, слив/перелив
- ComfortZone 170
- выступ 140 мм
- угол поворота излива: 120°
- тип струи: обычная струя
- максимальный расход воды при 3 бар: 5 л/мин
- с керамическими вентилями для горячей/холодной воды 90°
- подходит для проточных водонагревателей
- сливной клапан Push-Open G 1 ¼
- материал сливного набора: металл
- вид соединения: соединительные шланги G ¾

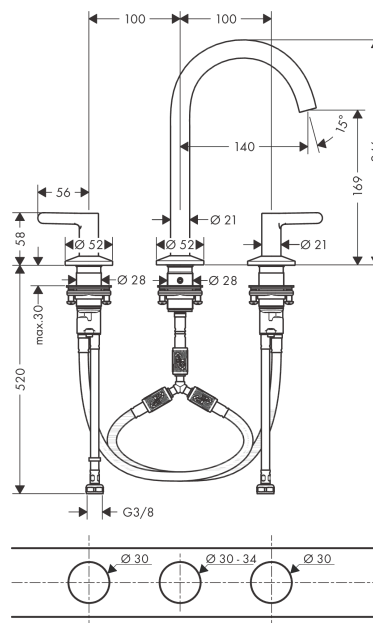
### Технология



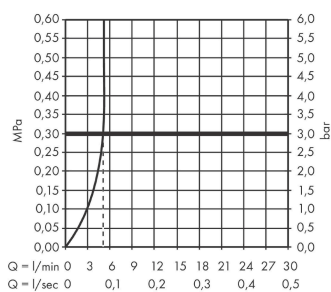
### Продукт



### Чертеж



### График расхода воды



## AXOR One

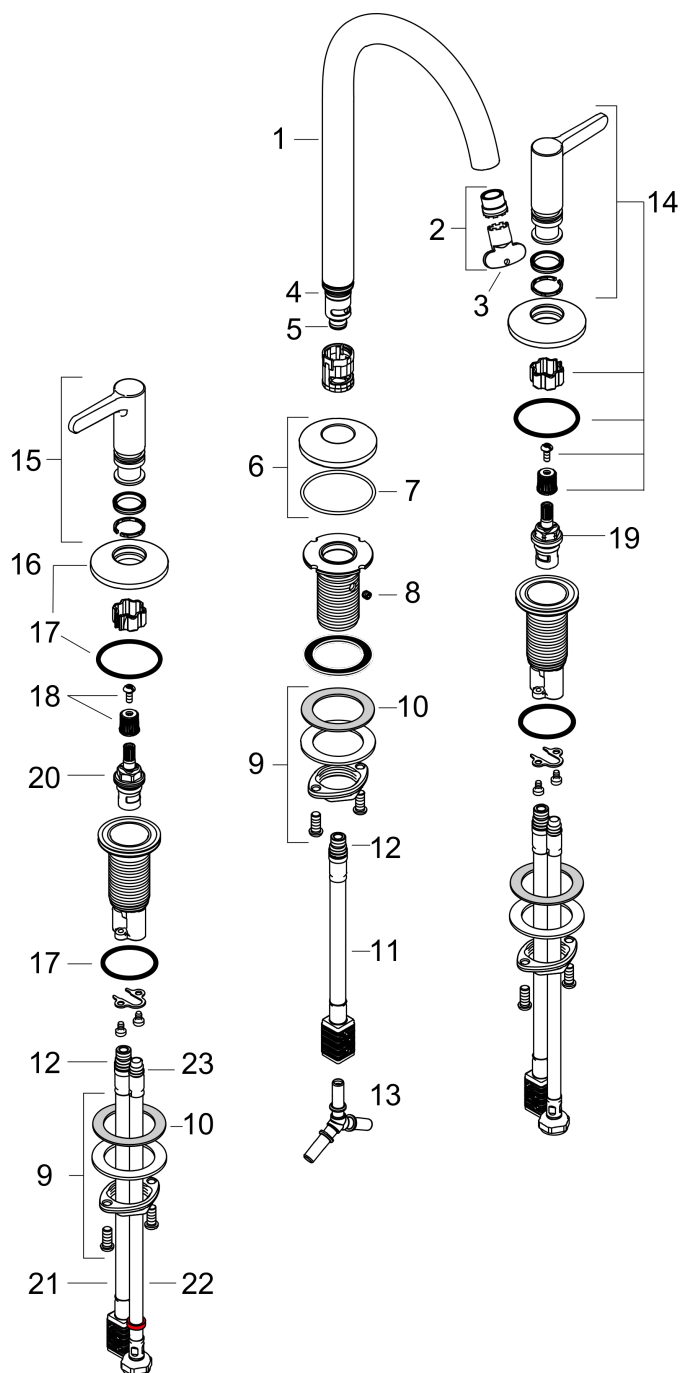
Смеситель для раковины, на 3 отверстия, 170, со сливным клапаном Push-Open

Поверхности : хром Артикулный номер: 48050000



### Покомпонентное изображение

Год выпуска: >04/21



## AXOR One

Смеситель для раковины, на 3 отверстия, 170, со сливным клапаном Push-Open

Поверхности : хром Артикулный номер: 48050000



### Перечень запасных частей

Год выпуска: >04/21

Позиция	Описание	Артикулный номер	PC	PU
1	spout cpl.	94100000	-	1
2	aerator cpl.	93118000	-	1
3	special tool	98987000	-	1
4	O-ring 18x1,5	98231000	-	1
5	O-ring 9x1,5	98117000	-	1
6	escutcheon	93998000	-	1
7	O-Ring 46x2	98195000	-	1
8	hollow set screw M5x5	98446000	-	1
9	fixing set (Ø 28)	92909000	-	1
10	lever collar	97548000	-	1
11	connection hose 200 mm M10x1	92913000	-	1
12	O-ring 8x1,75	97827000	-	1
13	hose connection angel	92905000	-	1
14	handle for hot water	94160000	-	1
15	handle for cold water	94161000	-	1
16	escutcheon for handle	94162000	-	1
17	O-ring 33x2,5	92907000	-	1
18	handle fixing set	98932000	-	1
19	shut off unit left closing	95366000	-	1
20	shut off unit right closing	98817000	-	1
21	connection hose 400 mm M10x1	92914000	-	1
22	connection hose 450 mm M8x0,75 G3/8	97206000	-	1
23	O-ring 6,6x1,6	93019000	-	1
a	push-open waste set	50100000	-	1