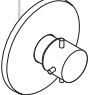

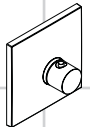
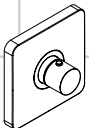
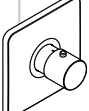
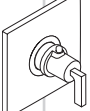
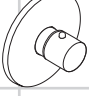






AXOR®

hansgrohe

DE	Gebrauchsanleitung / Montageanleitung	2			
FR	Mode d'emploi / Instructions de montage	4			
EN	Instructions for use / assembly instructions	6			
IT	Istruzioni per l'uso / Istruzioni per Installazione	8			
ES	Modo de empleo / Instrucciones de montaje	10			
NL	Gebruiksaanwijzing / Handleiding	12	Starck	Starck X	Starck Organic
DK	Brugsanvisning / Monteringsvejledning	14	10715000	10717000	12711000
PT	Instruções para uso / Manual de Instalação	16			
PL	Instrukcja obsługi / Instrukcja montażu	18			
CS	Návod k použití / Montážní návod	20	Montreux	Montreux	Carlton
SK	Návod na použitie / Montážny návod	22	16815XXX	16824XXX	17712XXX
ZH	用户手册 / 组装说明	24			
RU	Руководство пользователя / Инструкция по монтажу	26			
HU	Használati útmutató / Szerelési útmutató	28	Carlton	Massaud	Bouroullec
FI	Käyttöohje / Asennusohje	30	17716XXX	18741000	19702000
SV	Bruksanvisning / Monteringsanvisning	32			
LT	Vartotojo instrukcija / Montavimo instrukcijos	34			
HR	Upute za uporabu / Uputstva za instalaciju	36	Shower Select Soft Cube	Shower Select Square	Shower Select Round
TR	Kullanım kılavuzu / Montaj kılavuzu	38	36711000	36718000	36721000
RO	Manual de utilizare / Instrucțiuni de montare	40			
EL	Οδηγίες χρήσης / Οδηγία συναρμολόγησης	42			
SL	Navodilo za uporabo / Navodila za montažo	44	Citterio M	Citterio	Citterio
ET	Kasutusjuhend / Paigaldusjuhend	46	34716000	39711000	39716000
LV	Lietošanas pamācība / Montāžas instrukcija	48			
SR	Uputstvo za upotrebu / Uputstvo za montažu	50			
NO	Bruksanvisning / Montasjeveiledning	52	Uno		
BG	Инструкция за употреба / Ръководство за монтаж	54	38715000		
SQ	Udhëzuesi i përdorimit / Udhëzime rreth montimit	56			
AR	دليل الاستخدام / تعليمات التجميع	59			



Указания по технике безопасности

-  Во время монтажа следует надеть перчатки во избежание прищемления и порезов.
-  Дети, а также взрослые с физическими, умственными и/или сенсорными недостатками должны пользоваться изделием только под присмотром. Запрещается пользоваться изделием в состоянии алкогольного или наркотического опьянения.
-  Изделие разрешается использовать только в гигиенических целях: для принятия ванны и личной гигиены.
-  донного клапа. Перед установкой смесителя необходимо регулировочными кранами выровнять давление холодной и горячей воды при помощи вентилей регулирующих подачу воды в квартиру.

Указания по монтажу

- Перед монтажом следует проверить изделие на предмет повреждений при перевозке. После монтажа претензии о возмещении ущерба за повреждения при перевозке или повреждения поверхностей не принимаются.
- Трубы и арматура должны быть установлены, промыты и проверены в соответствии с действующими нормами.
- Необходимо соблюдать требования по монтажу, действующие в соответствующих странах.

Технические данные

Рабочее давление: не более. 1 МПа
 Рекомендуемое рабочее давление: 0,1 - 0,5 МПа
 Давление: 1,6 МПа
 (1 МПа = 10 bar = 147 PSI)
 Температура горячей воды: не более. 80 °С
 Рекомендуемая темп. гор. воды: 65 °С
 Термическая дезинфекция не более. 70 °С / 4 мин

- укомплектован клапаном обратного тока воды
- Изделие предназначено исключительно для питьевой воды!
- Применение этой продукции при наличии гидравлических и проточных нагревателей с тепловой регулировкой не допускается.

Описание символов



Не применяйте силикон, содержащий искусственную кислоту.

max. $\approx 42^{\circ}\text{C}$ **Safety Function** (см. стр. 63)

С помощью функции Safety Function может быть задана максимальная температура воды, например 42°C .



Настройка (см. стр. 63)

После монтажа следует проверить температуру на выходе из термостата. Скорректируйте температуру воды, если она отличается от установленной на термостате.



Техническое обслуживание (см. стр. 65)

- Термостат оснащен клапанами обратного течения. Защита обратного тока должна регулярно проверяться (минимум один раз в год) по стандарту DIN EN 1717 или в соответствии с национальными или региональными нормативами
- Для гарантии плавного изменения температуры и долгого срока службы необходимо периодически поворачивать ручку регулировки температуры из положение максимально горячая в положение максимально холодная вода.

Размеры (см. стр. 67)

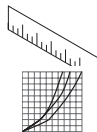


Схема потока (см. стр. 68)

Свободное истечение при 0,3 МПа:



Эксплуатация (см. стр. 68)

Комплект (см. стр. 69)

- XXX = Цветная кодировка
- 000 = хром
- 090 = хром/глянцевое золото
- 820 = brushed nickel

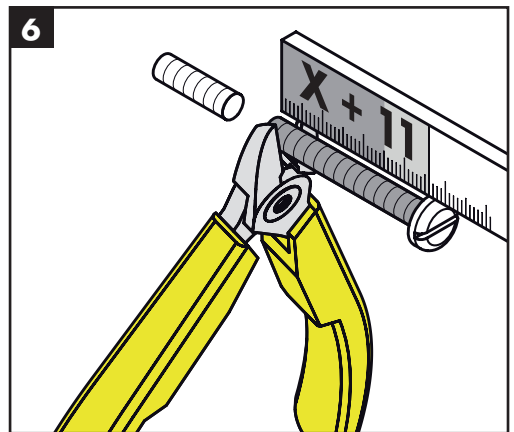
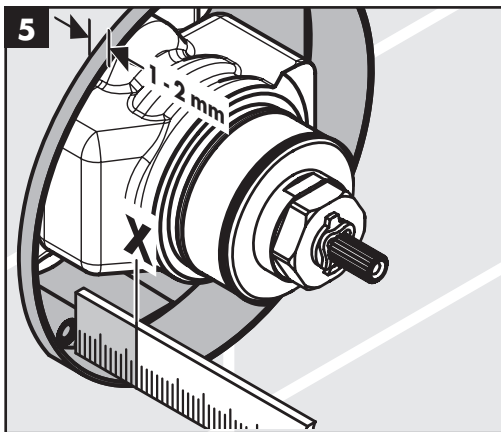
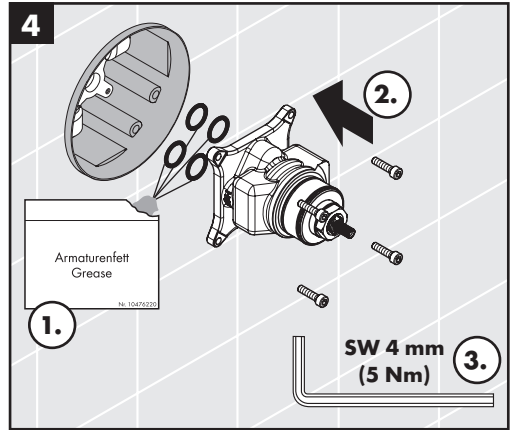
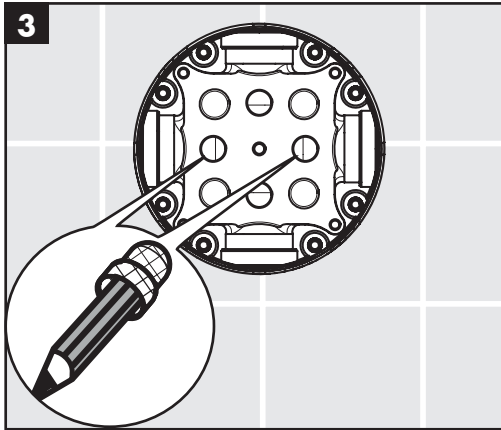
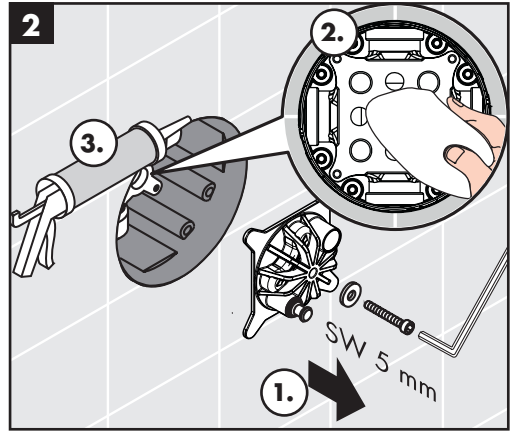
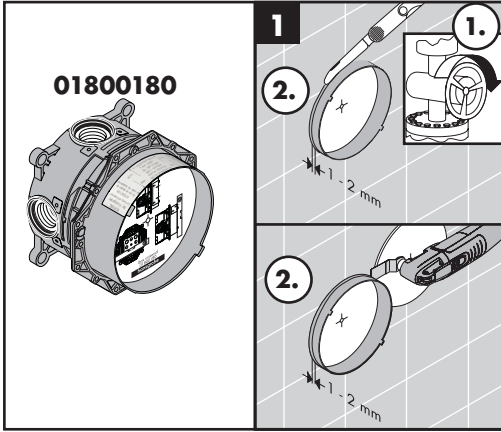


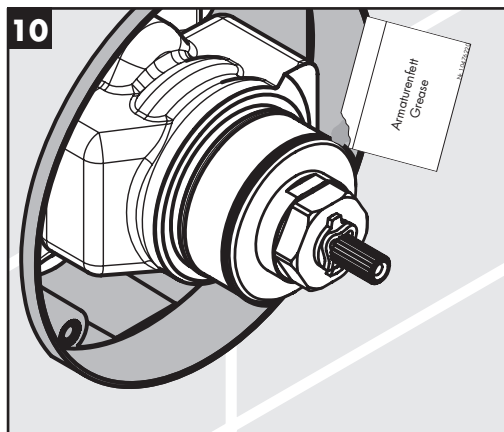
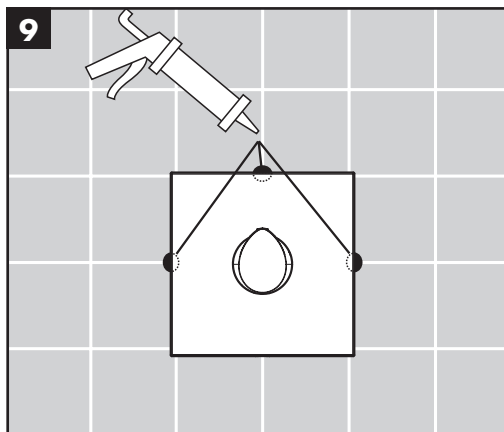
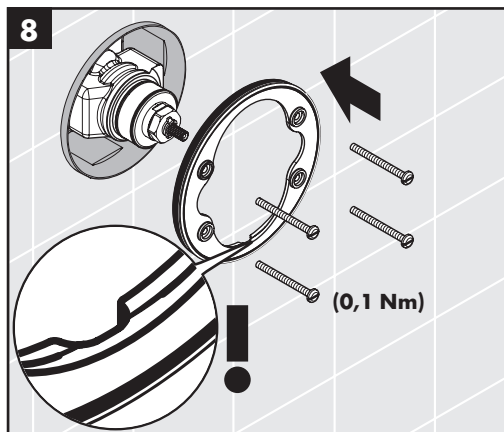
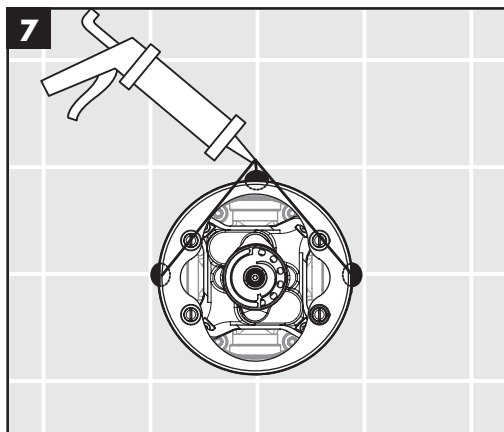
Знак технического контроля
(см. стр. 80)

Очистка (см прилагаемая брошюра)

Неисправность	Причина	Устранение неисправности
недостаточный давление (если устан напор воды)	- Проблемы водоснабжения	- Проверить овлен насос проверить работу насоса
	- Грязеулавливающие сита загрязнены	- Очистите грязеулавливающие сита перед термостатом и на регуляторе (A)
	- Фильтр душа загрязнен	- Очистить фильтр
Подмес воды, в закрытом положении горячая вода стремится в подводку холодной воды или наоборот	- Клапан обратного тока воды загрязнен или неисправен	- Очистить кланан или заменить при необходимости
Температура смешанной воды не соответствует шкале	- Термостат не настроен	- Настроить термостат
	- Температура горячей воды слишком низкая	- Поднять температуру горячей воды с 42 град.С до 65 град.С
Регулировка температура не производится	- Термоэлемент загрязнен или открыт известью	- Очистить термоэлемент при необходимости заменить термоэлемент
	- для вновь установленного изделия: ошибка установки, холод ная вода подводится справа горячая слева, или установлено с 180 град поворотом.	- повернуть внутренний блок
Красная кнопка защиты от ожога не работает	- Износ пружины кнопки	- Очистите пружину или кнопку и слегка смажьте, при необходимости замените
	- Заизвесткованность кнопки	







11a

Starck 10715000
Starck X 10717000
Montreux 16815XXX
Montreux 16824XXX
Carlton 17712XXX
Carlton 17716XXX
Citterio 39711000
Citterio 39716000

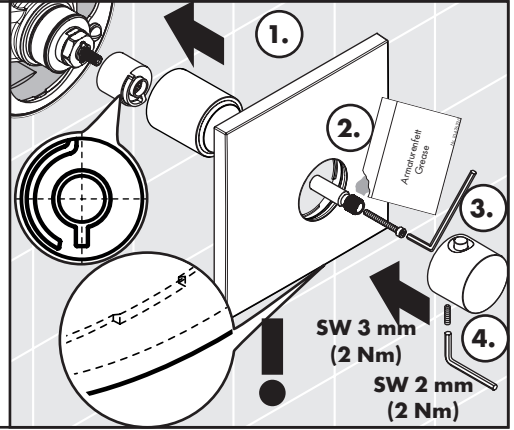
1. 2. 3. 4.

SW 3 mm
(2 Nm)



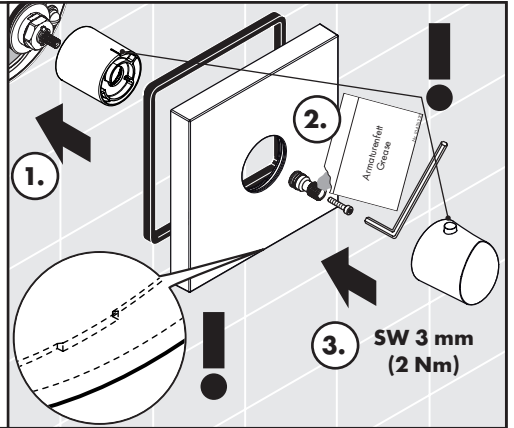
11b

Massaud 18741000
Bouroullec 19702000
ShowerSelect Soft Cube
36711000
ShowerSelect Square
36718000
ShowerSelect Round
36721000

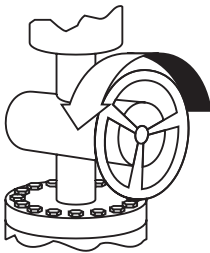


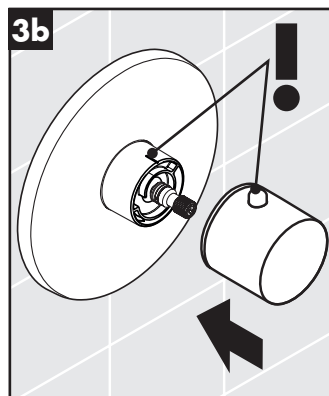
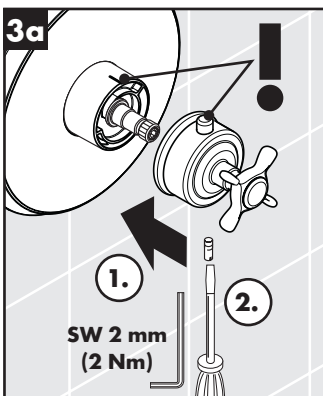
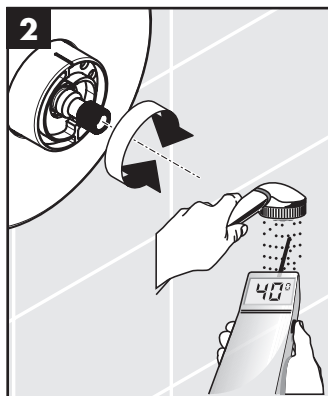
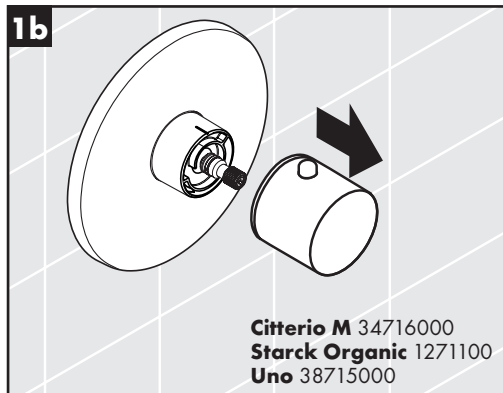
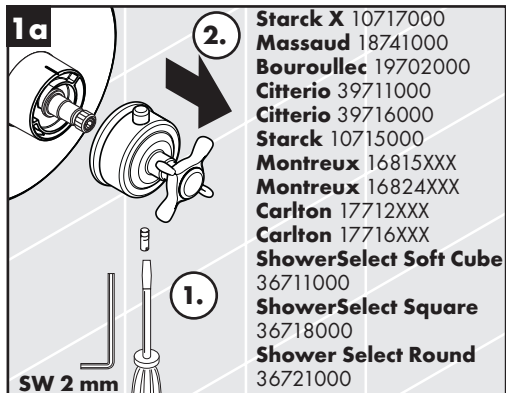
11c

Starck Organic 12711000
Uno 38715000
Citterio M 34716000

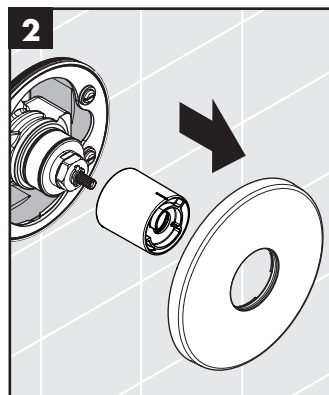
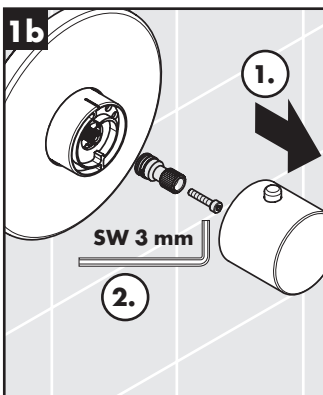
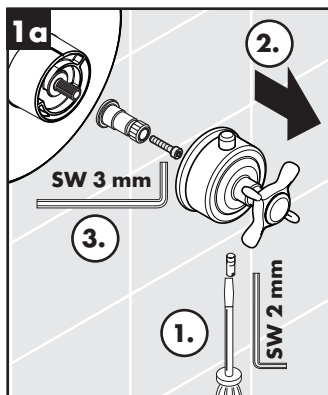


12

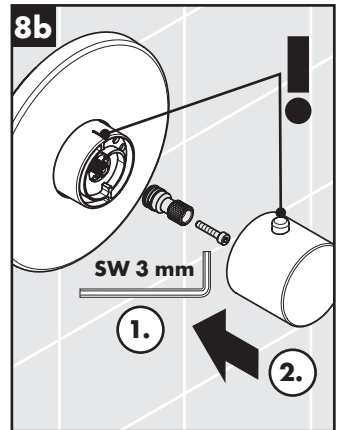
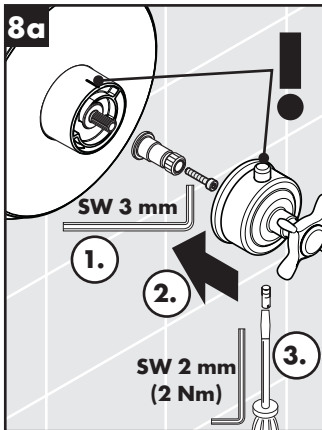
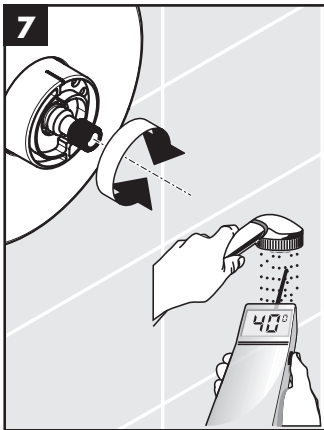
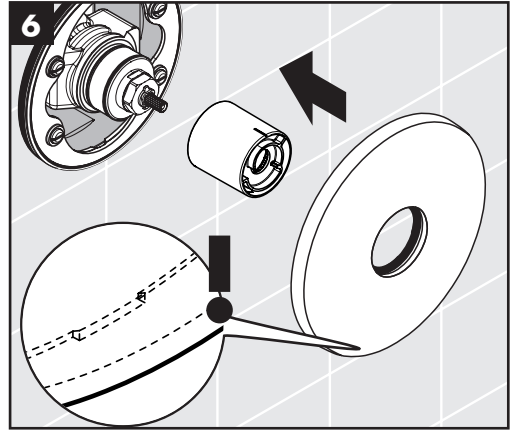
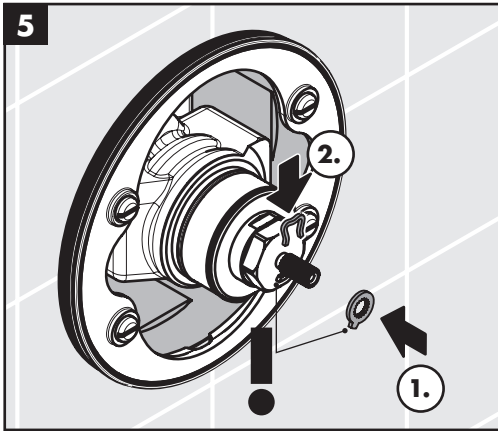
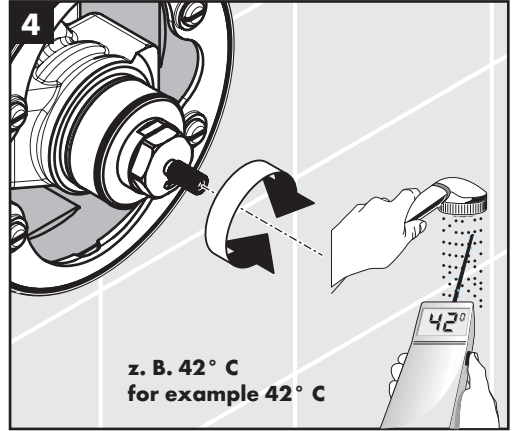
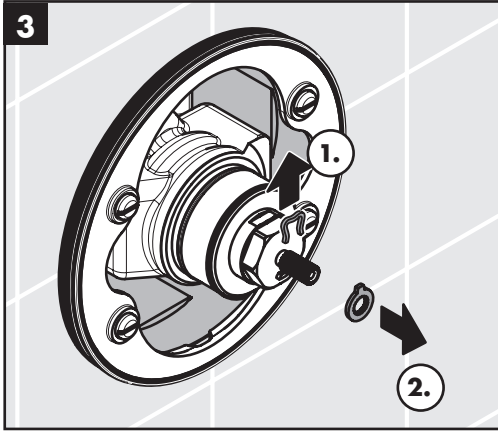




max.
≈ 42 °C



max.
≈ 42° C





1a

1.

2. SW 2 mm

3.

Starck X 10717000
Massaud 18741000
Bouroullec 19702000
Citterio 39711000
Citterio 39716000
Starck 10715000
Montreux 16815XXX
Montreux 16824XXX
Carlton 17712XXX
Carlton 17716XXX
ShowerSelect Soft Cube
 36711000
ShowerSelect Square
 36718000
Shower Select Round
 36721000

1b

1.

2.

Citterio M 34716000
Starck Organic 1271100
Uno 38715000

2

3

4

SW 4 mm

5

SW 24 mm

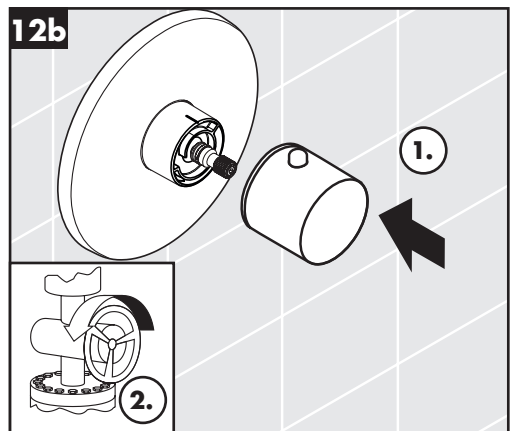
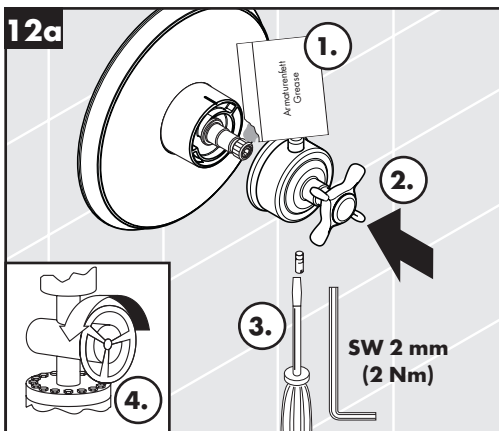
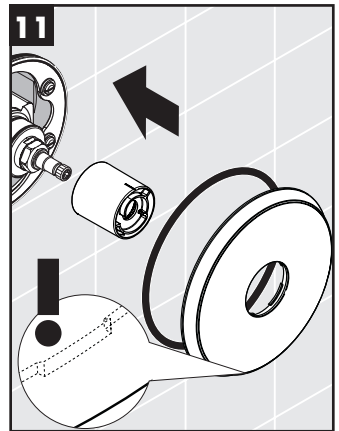
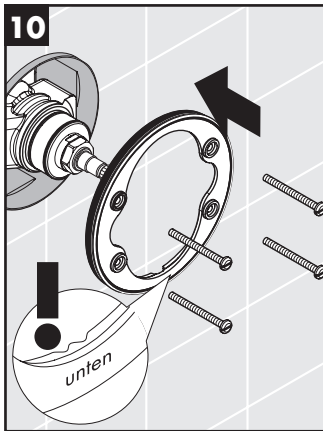
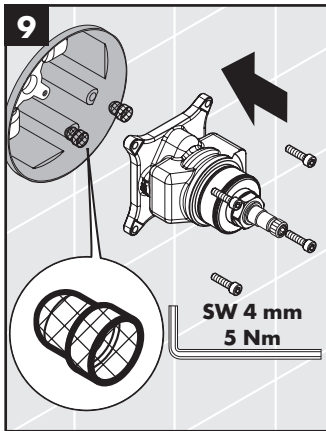
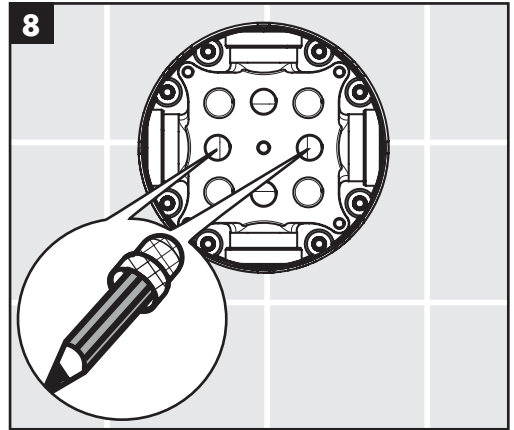
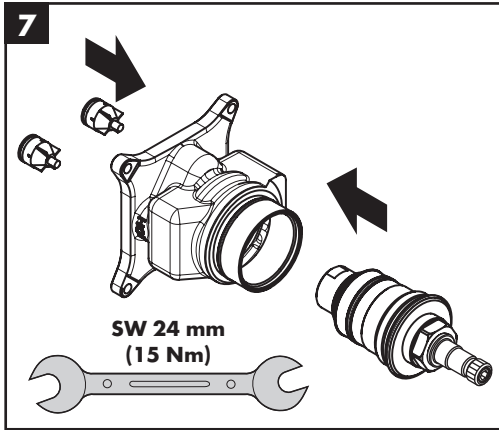
6

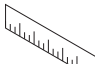
1.

2.

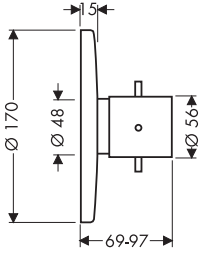
3.

A

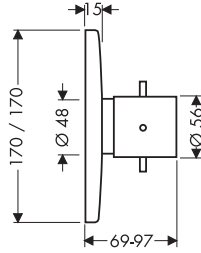




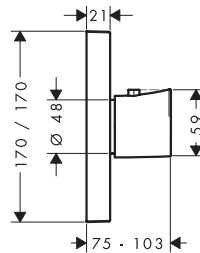
Starck
10715000



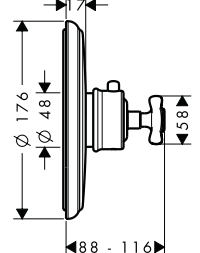
Starck X
10717000



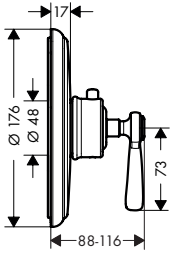
Starck Organic
12711000



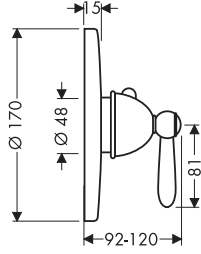
Montreux
16815XXX



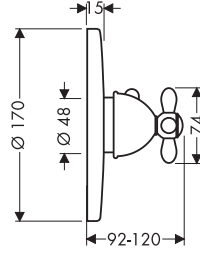
Montreux
16824XXX



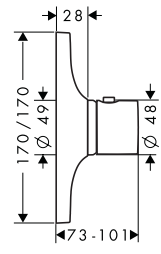
Carlton
17712XXX



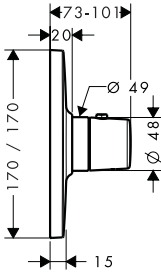
Carlton
17716XXX



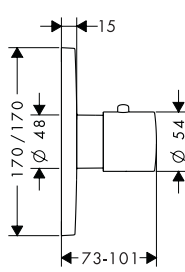
Massaud
18741000



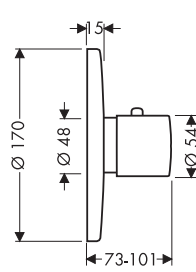
Bouroullec
19702000



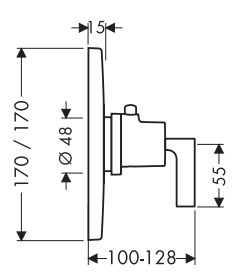
Citterio M
34716000



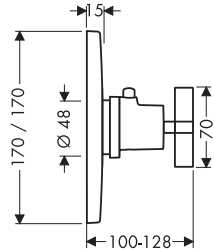
Uno
38715000



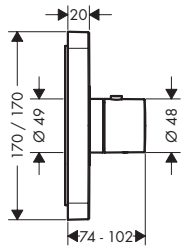
Citterio
39711000



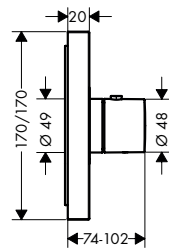
Citterio
39716000



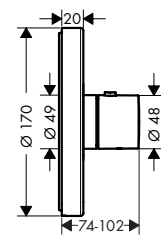
ShowerSelect Soft Cube
36711000

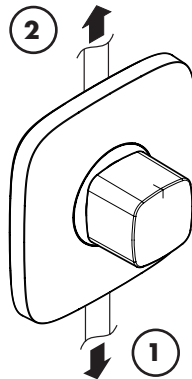
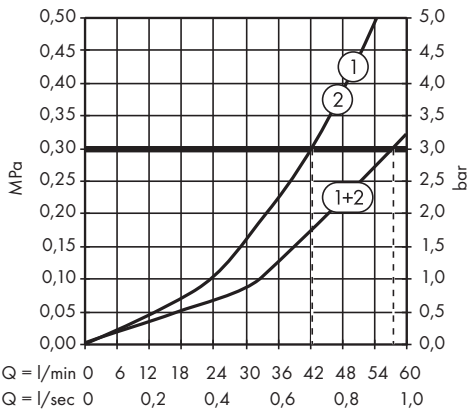
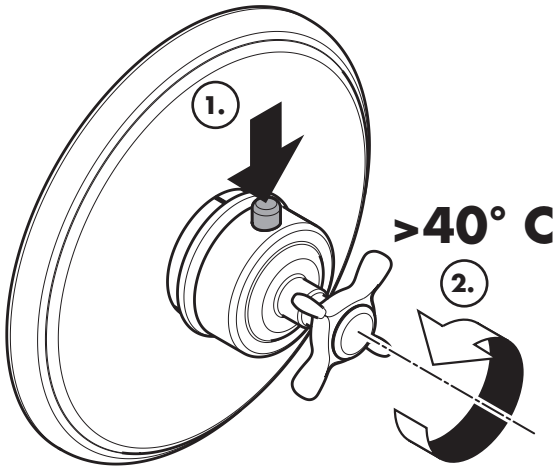


ShowerSelect Square
36718000



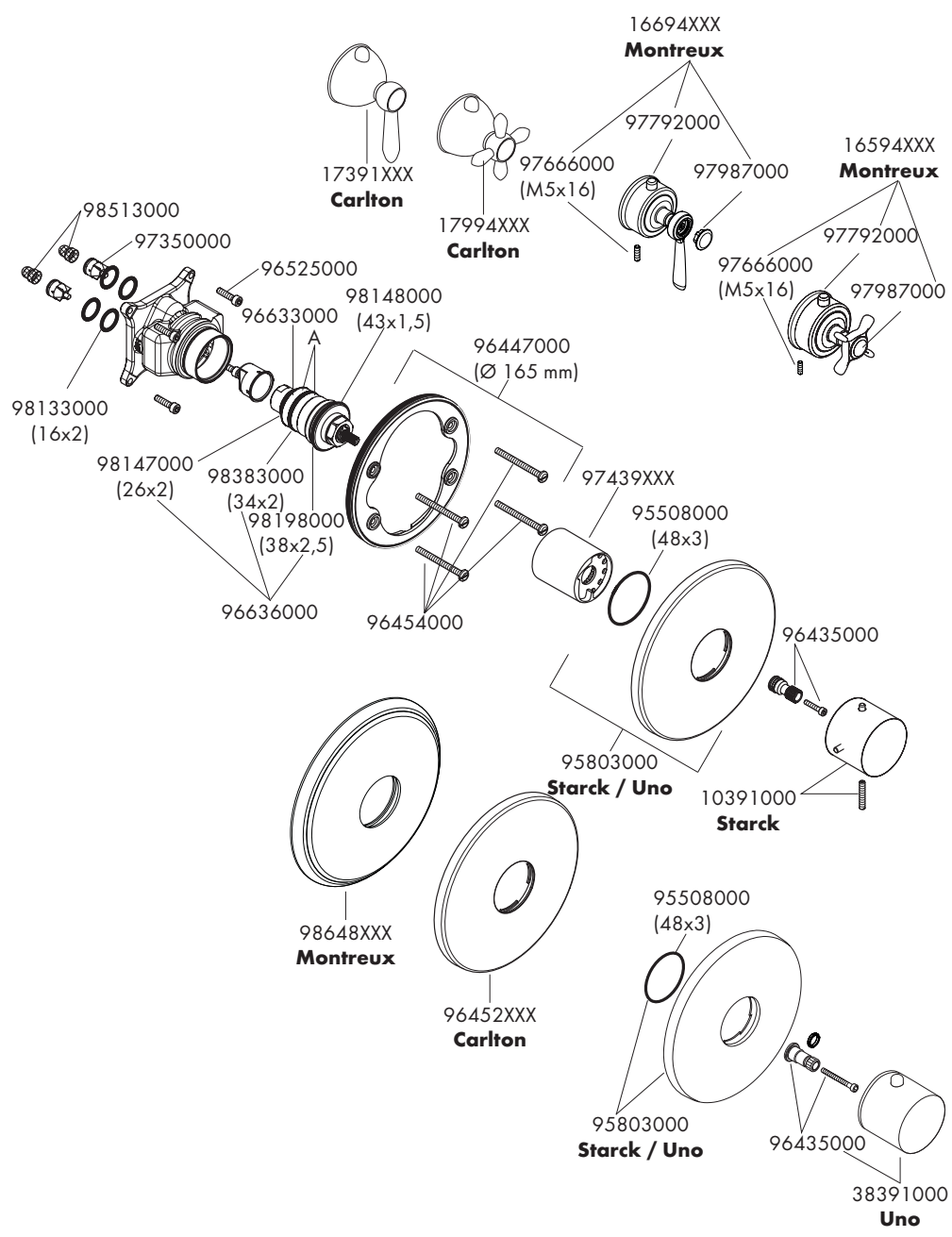
ShowerSelect Round
36721000





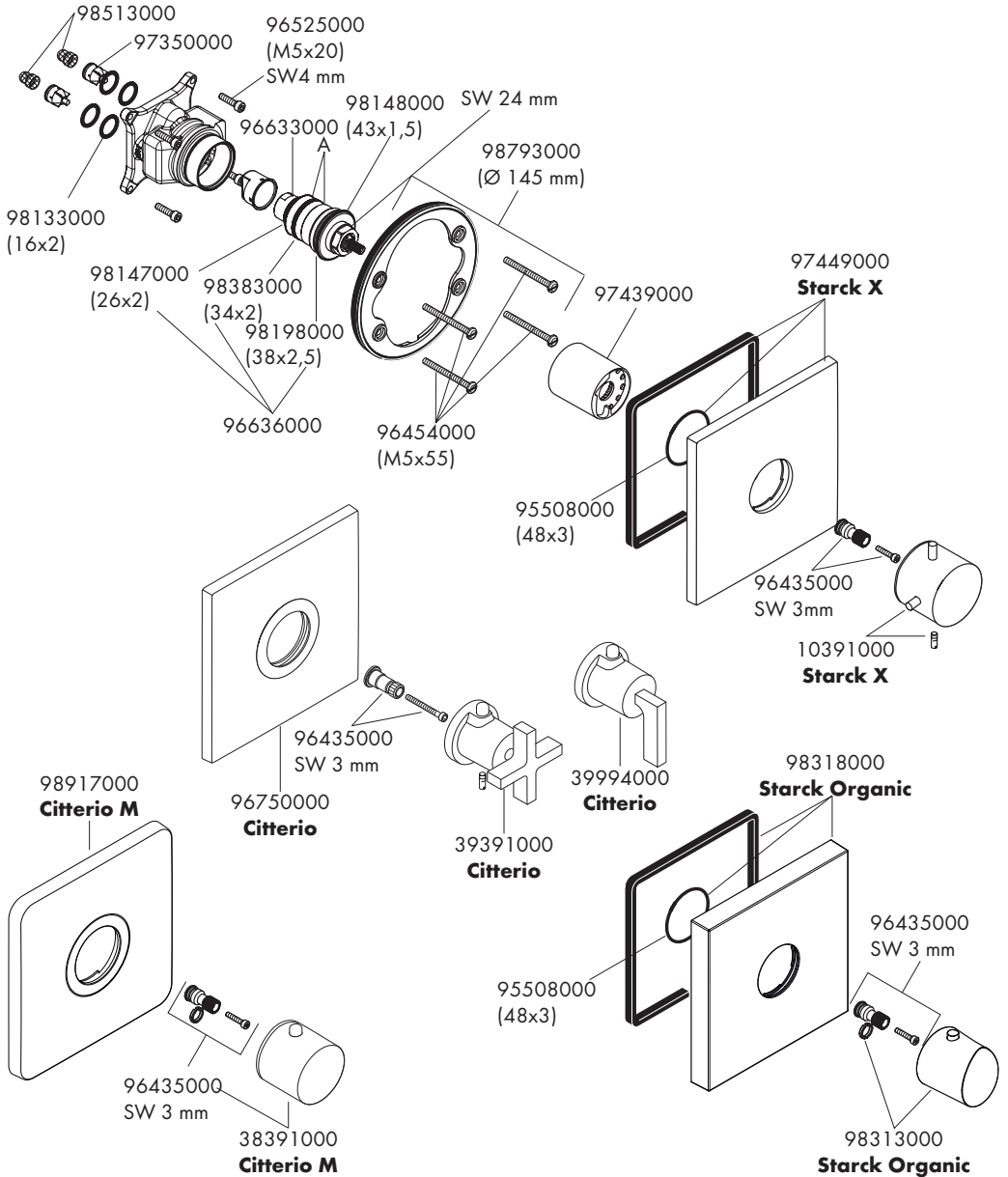


Starck / Montreux / Carlton / Uno



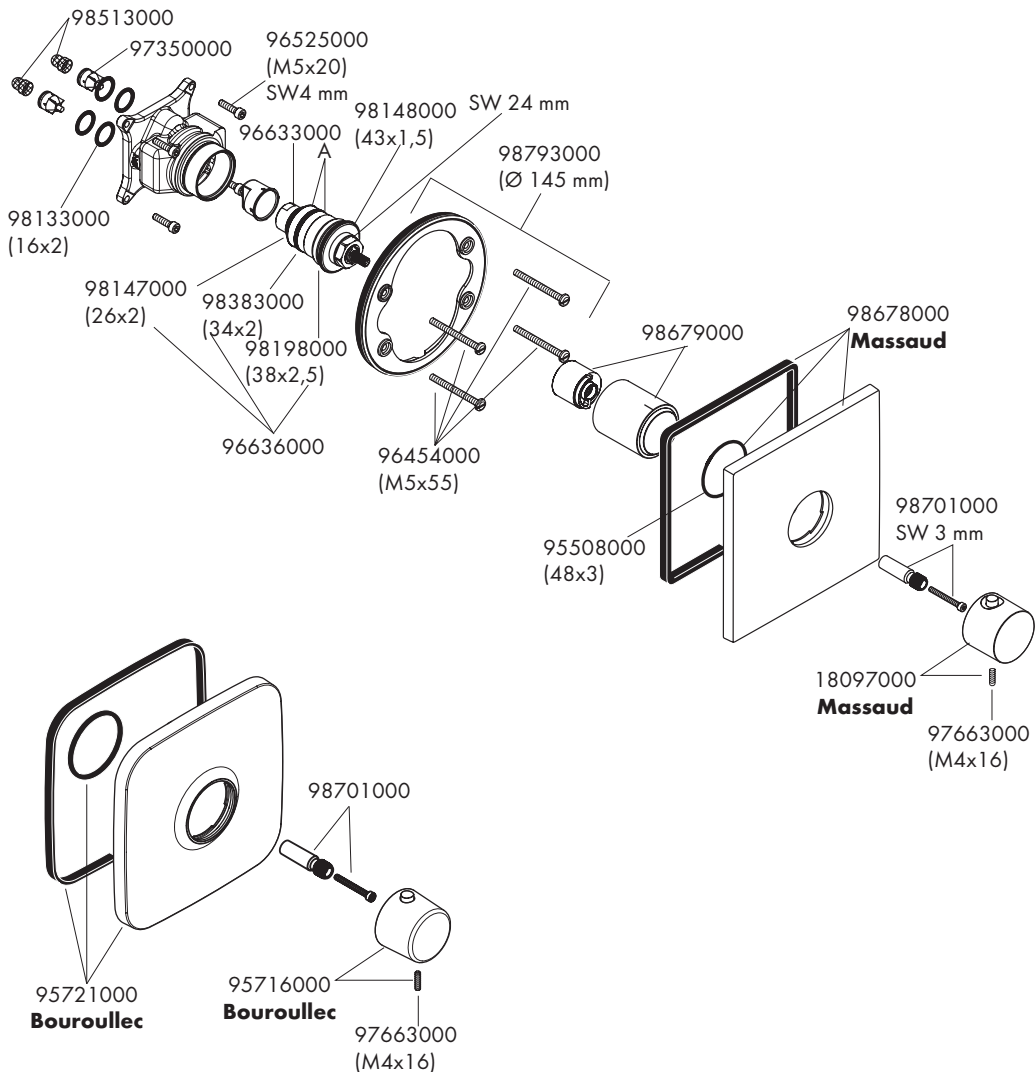


Starck X / Starck Organic / Citterio M / Citterio

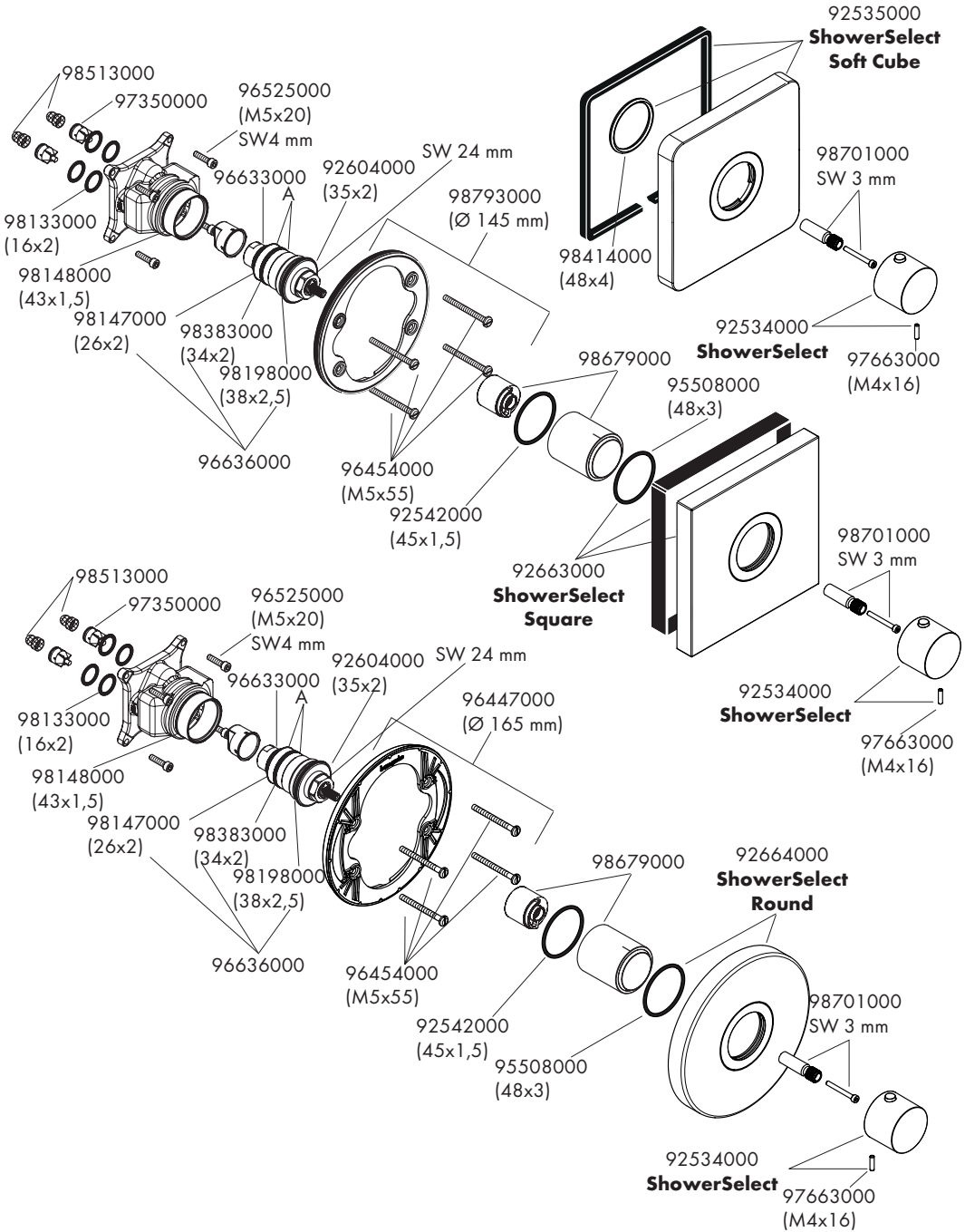


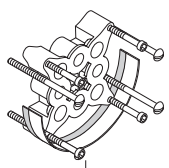


Massaud / Bouroullec

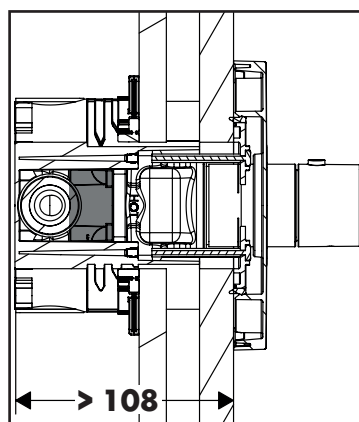


ShowerSelect Square / ShowerSelect Round / ShowerSelect Soft Cube

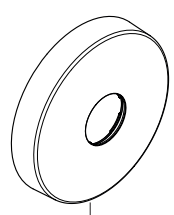




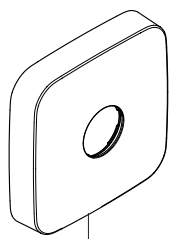
13595000
(25 mm)



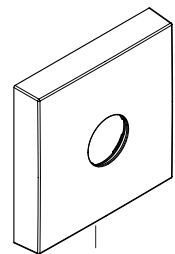
108



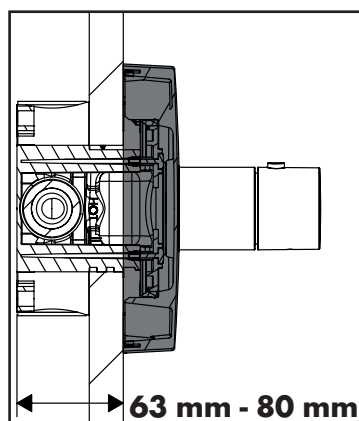
14960000
**Starck / Uno /
Montreux /
Carlton /
ShowerSelect
Round**
(33 mm)



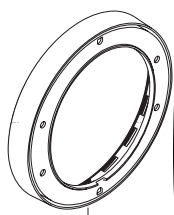
14971000
**Citterio M /
ShowerSelect
Soft Cube /
Bouroullec**
(33 mm)



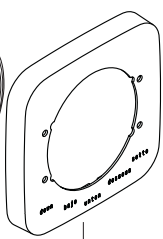
14964000
**Citterio /Starck X /
Starck Organic /
Massaud
ShowerSelect
Square**
(33 mm)



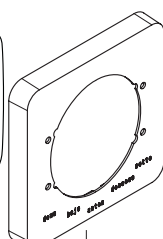
63 mm - 80 mm



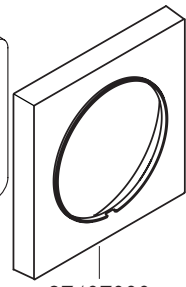
13596000
**Starck /
Montreux /
Carlton / Uno
ShowerSelect
Round**
(22 mm)



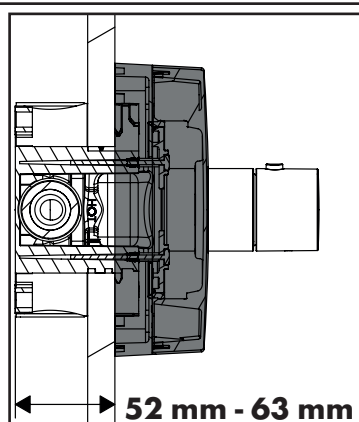
19427000
Bouroullec
(22 mm)



98860000
**Citterio M /
ShowerSelect
Soft Cube /**
(22 mm)



97407000
**Citterio /
Starck X /
Starck Organic /
Massaud /
ShowerSelect
Square**
(22 mm)



52 mm - 63 mm