



**BOSSINI**  
HIGH QUALITY SHOWER SYSTEMS

**SCHEDA TECNICA - TECHNICAL SHEET**

27/11/2023

Rev: 0

**Codice - Code:**

**INZ223**

Exposed parts for 2-ways diverter

**Descrizione - Description:**

Parti esterne per deviatore due vie AISI316L

*Exposed parts AISI316L for 2-ways diverter for wall installation*

*2-Wege Umsteller Aufputz Teile AISI316L*

*Parties externes AISI316L pour inverseur 2 voies encastré au mur*

*Parte externa AISI316L por desviador 2 vías empotrado*

*Наружная часть переключением на 2 выхода AISI316L*

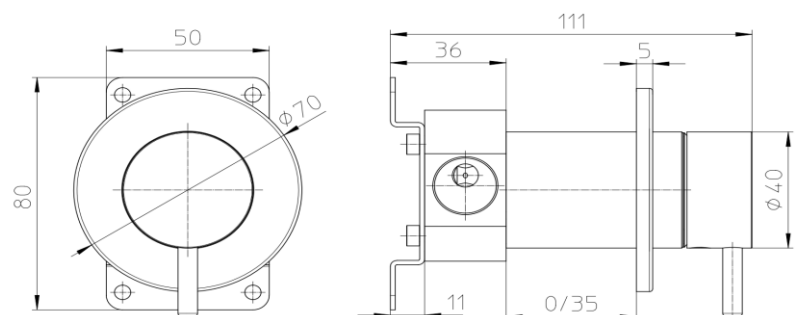
**Tecnologia - Technology:**



**Immagine Prodotto - Product Image**



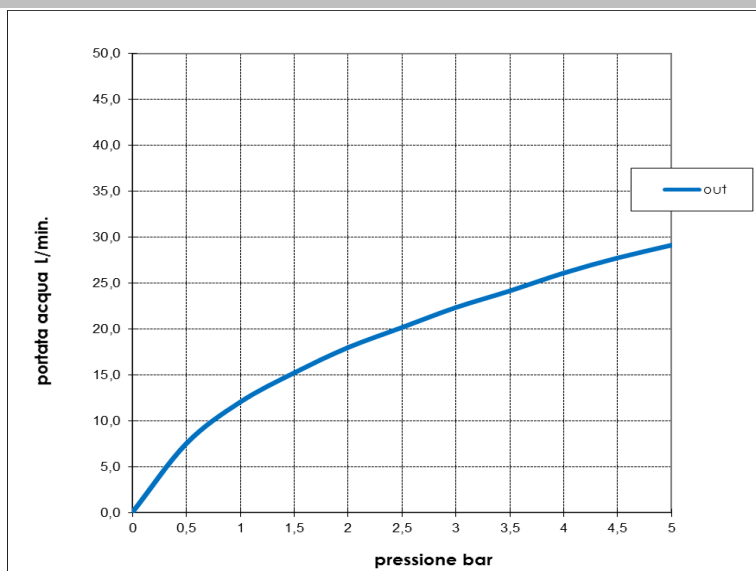
**Disegni - Drawings**



Concealed part (INZ222) supplied separately

Grafico di portata - Flow rate diagram

	out
0	0,0
0,5	7,5
1	12,0
1,5	15,2
2	18,0
2,5	20,2
3	22,4
3,5	24,2
4	26,1
4,5	27,8
5	29,2



Le portate indicate sono valide solo in abbinamento all'incasso INZ222, acqua miscelata 50/50 calda e fredda  
 Flow rate mentioned are valid only with the concealed part INZ222, mixed water 50/50 hot and cold

Caratteristiche idrauliche - Hydraulic features

	Pressione Pressure	Portata Flow rate	Solo per miscelatori termostatici Only for thermostatic mixers	
min	1 bar	<b>12 L/min</b>	Blocco di sicurezza Safety lock	--
max	5 bar	<b>29,2 L/min</b>	Temperatura acqua fredda Cold water temperature	--
Portata minima consigliata per buon funzionamento Recommended minimum flow-rate for optimal performance			Temperatura acqua calda Hot water temperature	

Materiali - Materials

**Manopola e rosone:** Acciaio Inox AISI 316L  
**Handle and plate:** Stainless steel AISI 316L

Certificazioni - Certifications

Conformità' - Conformity