

Logis

Смеситель для ванны Monotrou, однорычажный

Поверхности : хром Артикульный номер: 71311000



Описание

Характеристики

- выступ 145 мм
- вид соединения: соединительные шланги G 3/8
- тип струи смесителя: обычная струя
- расход воды при 3 барах: 20 л/мин
- керамический узел смешивания
- регулируемое ограничение температуры
- клапан обратного тока воды
- подходит для проточных водонагревателей

Технология



Продукт



Чертеж

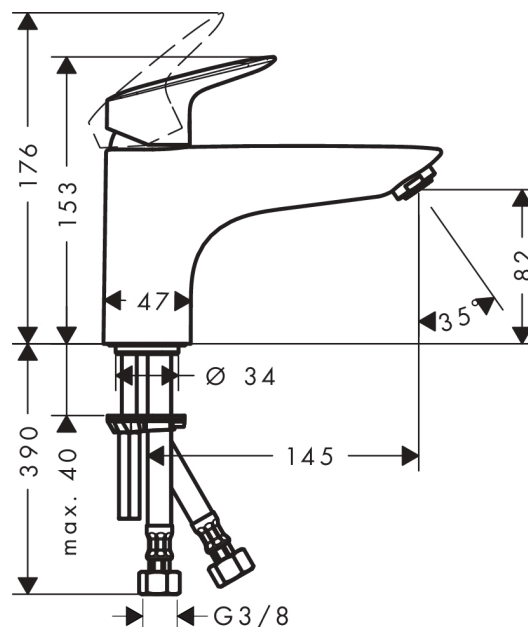


График расхода воды

