

Codice - Code:	Descrizione - Description:
Z00731 external parts with individual back plates for concealed single lever wash basin mixer	AKI Parte esterna miscelatore lavabo AKI da parete con bocca erogazione 185mm e aeratore M24x1, senza scarico AKI external part wall-mount washbasin mixer with 185mm spout and M24x1 aerator, without waste
Tecnologia - Technology:	Aufputz-Teil AKI für Wandeinbau Waschtischmischer mit Rohrauslauf 185mm und Strahlregler M18x1, ohne Auspuff Partie externe mitigeur lavabo mural AKI avec bec distribution 185mm et aérateur M24x1, sans décharge Parte externa mezclador lavabo mural AKI con boca de erogación 185mm y aireador M24x1, sin desagüe Наружная часть смесителя из стены AKI для раковины с изливом 185мм и аэратором M24x1, без донного клапана

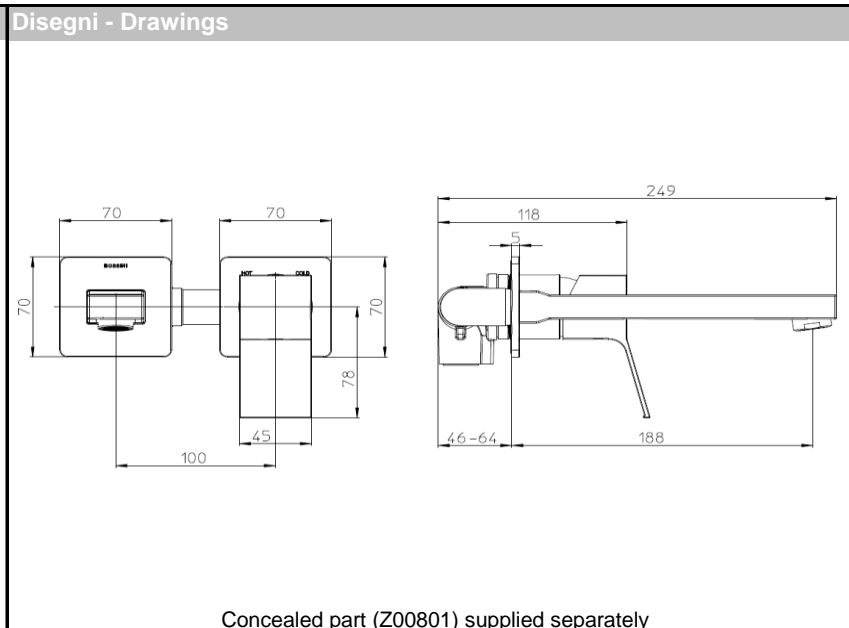
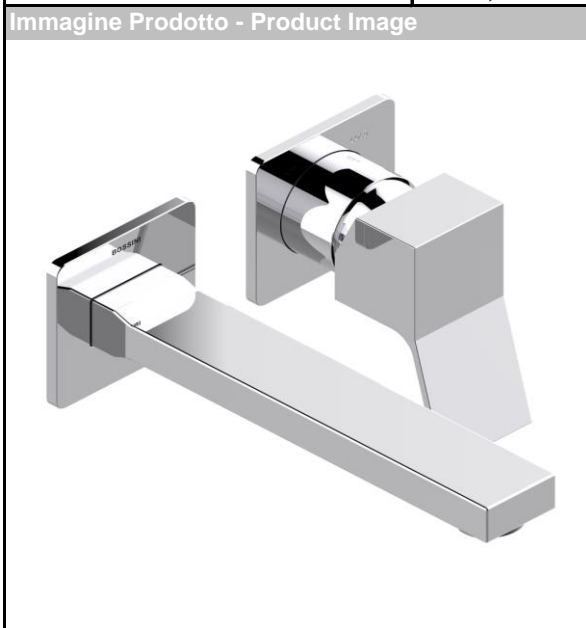
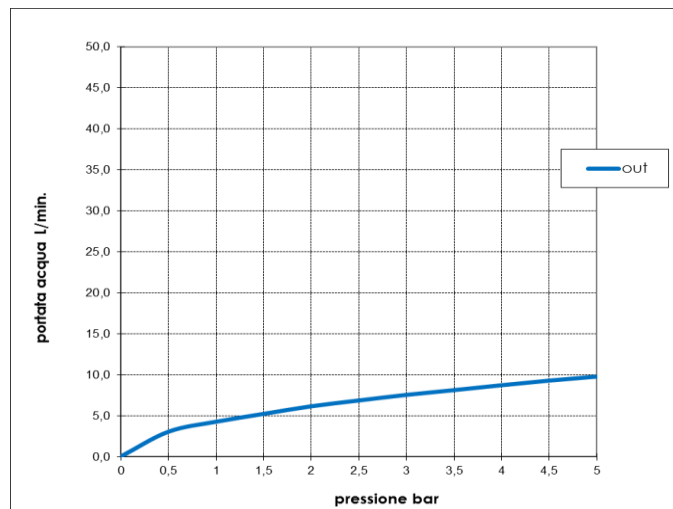


Grafico di portata - Flow rate diagram

	out
0	0,0
0,5	3,0
1	4,3
1,5	5,2
2	6,1
2,5	6,9
3	7,5
3,5	8,1
4	8,7
4,5	9,3
5	9,8
pressione bar	portata L/min



Le portate indicate sono valide solo in abbinamento all'incasso Z00801, con aeratore in classe Z sulla bocca lavabo, acqua miscelata 50/50 calda e fredda

Flow rate mentioned are valid only with the concealed part Z00801, with class Z aerator on the basin spout, mixed water 50/50 hot and cold

Caratteristiche idrauliche - Hydraulic features

	Pressione Pressure	Portata Flow rate	Solo per miscelatori termostatici Only for thermostatic mixers	
min	1 bar	4,3 L/min	Blocco di sicurezza Safety lock	--
max	5 bar	9,8 L/min	Temperatura acqua fredda Cold water temperature	--
Portata minima consigliata per buon funzionamento <i>Recommended minimum flow-rate for optimal performance</i>		--	Temperatura acqua calda Hot water temperature	--

Materiali - Materials

Bocca: Ottone
Piastre e manopola: Lega di Zama
Cannotti: Ottone

Spout: Brass
Platse and handle: Zama alloy
Spacers: Brass

Certificazioni - Certifications

Conformità - Conformity