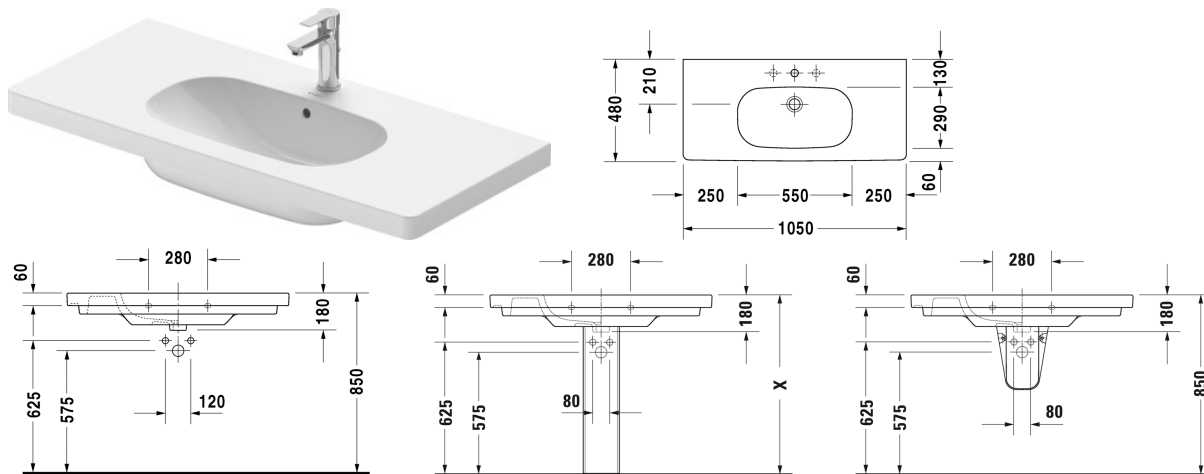


D-Code Умывальник, умывальник для мебели #
03421000002

| < 1050 мм > |



Умывальник, умывальник для мебели	Размеры	Вес	Номер заказа
с переливом, с плоскостью под смеситель, глазуровка снизу, 1050 мм			
Цвета			
00 Белый Alpin			
Вариант			
●	1050 x 480 мм	30,500 кг	03421000002
Принадлежности			
Полотенцедержатель труба с квадратным сечением, 14 мм	1009 мм	0,600 кг	003035
Малогобаритный сифон	1 1/4" мм	0,400 кг	005076
Соответствующая продукция			
Полупьедестал для # 231065, 231060, 231055, 034265, 034285, 034210, 034812,			085718
Пьедестал для # 231065, 231060, 231055, 034265, 034285, 034210, 034812,			086327
Тумбочка подвесная 1 выдвижное отделение, для D-Code # 034210, 1000 x 455 мм	1000 x 455 мм		KT6668
Тумбочка подвесная 1 выдвижное отделение, для D-Code # 034210, 1000 x 453 мм	1000 x 453 мм		DS6385
Тумбочка подвесная 2 выдвижных ящика, верхний ящик, вкл. вырез и крышку для сифона, для D-Code # 034210, 1000 x 453 мм	1000 x 453 мм		DS6485
Тумбочка подвесная 1 выдвижное отделение, ящик включает стеклянные разделители и 2 ящичка (большой/маленький), для D-Code # 034210, 1000 x 458 мм	1000 x 458 мм		XL6049

D-Code Умывальник, умывальник для мебели #
03421000002

|< 1050 мм >|

Тумбочка напольная 2 выдвижных отделения, верхний ящик, вкл. вырез и крышку для сифона, для D-Code # 034210, 1000 x 470 мм		XL6517
Тумбочка подвесная 1 выдвижное отделение, для D-Code # 034210, 1020 x 469 мм	1020 x 469 мм	BR4047
Тумбочка подвесная 2 ящика, верхний ящик, вкл. вырез и крышку для сифона, для D-Code # 034210, 1020 x 469 мм	1020 x 469 мм	BR4147
Тумбочка напольная 2 выдвижных отделения, для D-Code # 034210, 1020 x 469 мм	1020 x 469 мм	BR4427
Тумбочка подвесная 1 выдвижное отделение, для D-Code # 034210, 1000 x 458 мм	1000 x 458 мм	XB6072
Тумбочка подвесная 2 выдвижных ящика, верхний ящик, вкл. вырез и крышку для сифона, для D-Code # 034210, 1000 x 458 мм	1000 x 458 мм	XB6193
Тумбочка подвесная 2 выдвижных ящика, верхний ящик, вкл. вырез и крышку для сифона, для D-Code # 034210, 1000 x 455 мм	1000 x 455 мм	KT6648

Все чертежи содержат необходимые размеры с соблюдением стандартных допусков. Они указаны в мм и не являются обязательными. Точные размеры, в частности для монтажа по индивидуальному заказу, можно получить только по готовому изделию.