

City.2

02710010000 Держатели для стеклянной полки

ИЗДЕЛИЕ



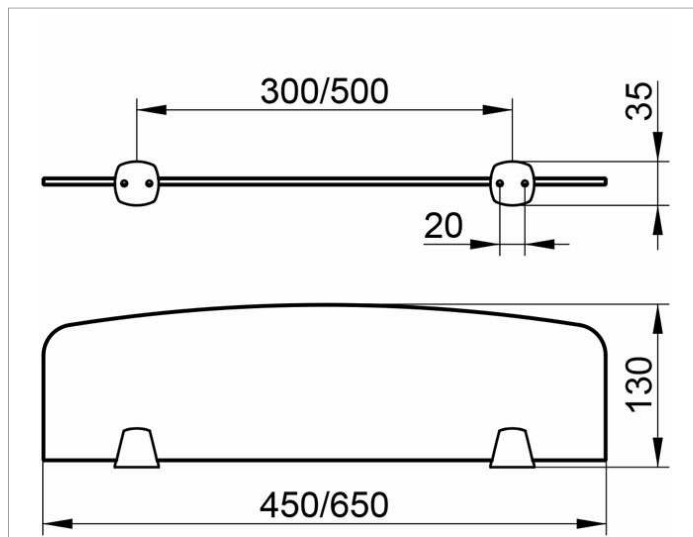
ОПИСАНИЕ ИЗДЕЛИЯ

без полочки, за пару

поверхность

хром

ЧЕРТЕЖ



спецификации

KEUCO CITY.2 shelf brackets 02710010000 without glass shelf
chrome-plated shelf brackets in a new clear design
suitable glass shelf, article 02710009400 or 02710009600
The shelf brackets are fitted hidden
Delivery incl. corrosion-free mounting material
shelf to be ordered seperately!