



← С.1

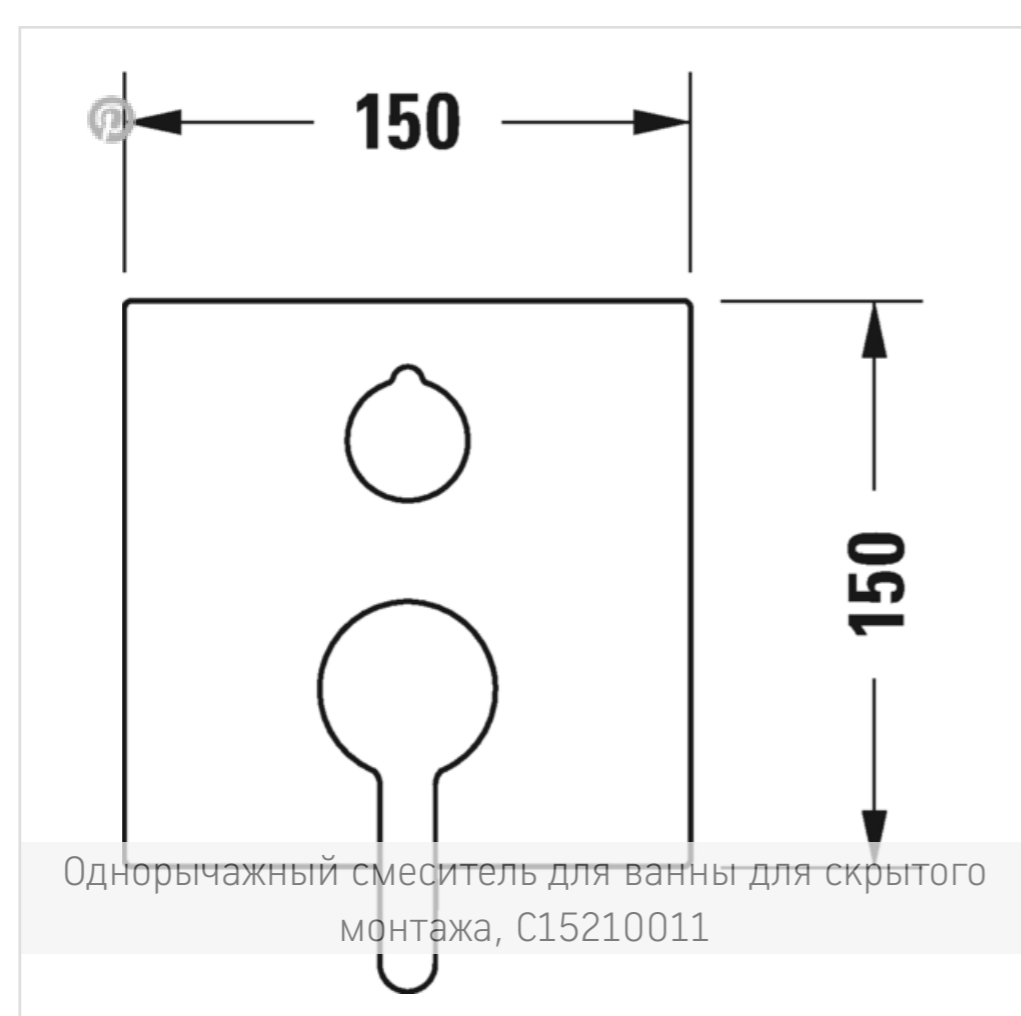
С.1 Однорычажный смеситель для ванны для скрытого монтажа

С.1 Однорычажный...

Аксессуары

Узнать еще

Ознакомьтесь с сер...



- ↓ Монтажная инструкция
- ↓ Руководство по эксплуатации
- CAD и данные по планированию

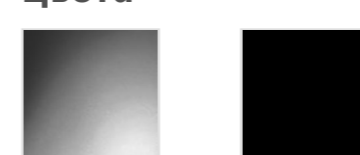
Номер артикула C15210011

тип соединения: базовый комплект для скрытого монтажа, переключатель излив ванны/ ручной душ, квадратная накладка 150 x 150 мм, расход воды 22,5 л/мин (3 бара), керамический картридж, включая: видимые детали с функциональным блоком, рекомендуемое рабочее давление 3-5 бар, с перепускным клапаном

Варианты

поверхность хромированная C15210011010

Цвета



Отправить запрос в магазин →

Необходимые принадлежности



Bluebox® 3/4" #GK0900001
BLUEBOX® - зарегистрированная Т...



Bluebox® 1/2" #GK0900000
BLUEBOX® - зарегистрированная Т...

Узнать еще



Полное решение

Решение «все в одном» предназначено для неспешной релаксации под верхним душем, а также при переформлении интерьера без использования сложного скрытого монтажа.



С.1 - прямой и функциональный Прямолинейность и функциональность - смеситель С.1 от Курта Мерки-мл.

Новые смесители серии С.1, разработанные Куртом Мерки-мл., прекрасно выглядят, приятны на ощупь и составляют естественную композицию с умывальником и ванной. Благодаря своей элегантной простоте они определяют характер ванной комнаты. Серия С.1 подходит для всех современных, архитектурных, прямоугольных серий для ванной.

С.1 →



Проблемы выбора

Практически все выпускаемые решения для стандартного или скрытого подключения подходят для ванн и душей.

Ознакомьтесь с серией



С.1 - прямой и функциональный Прямолинейность и функциональность - смеситель С.1 от Курта Мерки-мл.

Новые смесители серии С.1, разработанные Куртом Мерки-мл., прекрасно выглядят, приятны на ощупь и составляют естественную композицию с умывальником и ванной. Благодаря своей элегантной простоте они определяют характер ванной комнаты. Серия С.1 подходит для всех современных, архитектурных, прямоугольных серий для ванной.

С.1 →