

## Talis M54

Кухонный смеситель однорычажный, 210, с вытяжным душем, 2jet

Поверхности : под сталь Артикулный номер: 72800800



### Описание

#### Характеристики

- ComfortZone 210
- угол поворота излива: регулировка на 4 уровня 60°, 110°, 150° или 360°
- ламинарная и душевая струя
- фиксируемая душевая струя, автоматическое переключение струи в исходный режим закрытием смесителя
- душевой шланг Quick-Connect
- максимальный расход воды при 3 бар: 8 л/мин
- керамический узел смешивания
- соединительные шланги G 3/8
- встроенный клапан обратного тока воды
- подходит для проточных водонагревателей
- требуется отверстие для смесителя Ø 35 мм

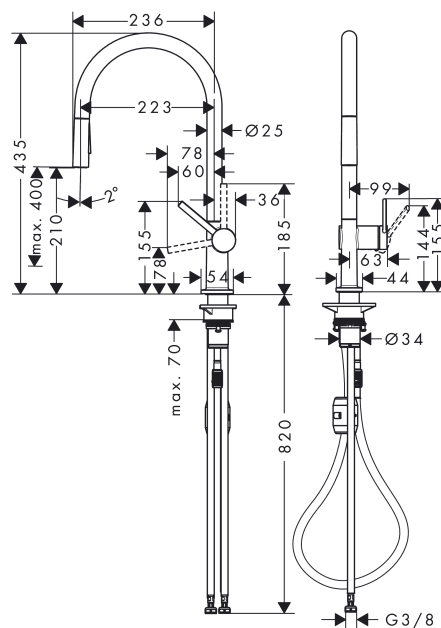
### Технология



### Продукт



### Чертеж



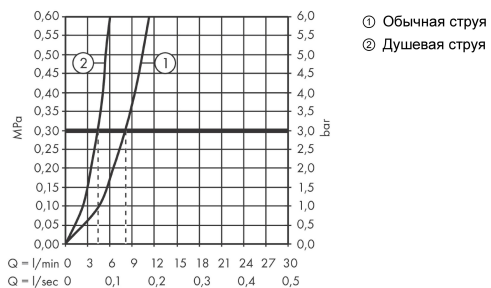
## Talis M54

Кухонный смеситель однорычажный, 210, с вытяжным душем, 2jet

Поверхности : под сталь Артикульный номер: 72800800



### График расхода воды



Расход измерен практически с помощью соответствующей арматуры (термостат/смеситель/скрытый клапан).