

**Croma Select S****Showerpipe 280 1jet EcoSmart 9 л/мин с термостатом и ручным душем Raindance Select S 120 3jet**Поверхность: **Матовый черный**    Артикульный номер: **26891670****Описание****Характеристики**

- состоит из: верхний душ, ручной душ, термостат для душа, шланг для душа, держатель, душевая штанга
- верхний душ Croma 280
- размер головки верхнего душа 280 мм
- верхний душ струйного типа RainAir
- расход воды для струи RainAir (при 3 бар): 9 л/мин
- ручной душ струйного типа: RainAir, Rain, Whirl
- максимальный объем расхода воды при 3 барах: 9 л/мин
- мин. напор воды: 2,2 бар
- макс. напор воды: 10 бар
- шарнирное соединение: регулируемый угол наклона верхнего душа
- трубу можно укоротить по высоте
- диаметр душевой штанги: 22 мм
- регулируемое по высоте крепление ручного душа
- длина держателя верхнего душа: 400 мм
- поворотный держатель для душа
- Термостат Ecostat Comfort
- предохранительная остановка при 40 °C
- регулируемый ограничитель температуры горячей воды
- выходы регулируются поворотной рукояткой
- подходит для проточных водонагревателей
- тип монтажа: наружный монтаж
- соединительная резьба G½
- расстояние до центра 150 мм ± 12 мм
- защита от обратного потока
- 2 функции

**Технология****Награды за дизайн**

**Croma Select S**  
**Showerpipe 280 1jet EcoSmart 9 л/мин с термостатом и ручным душем Raindance Select S**  
**120 3jet**

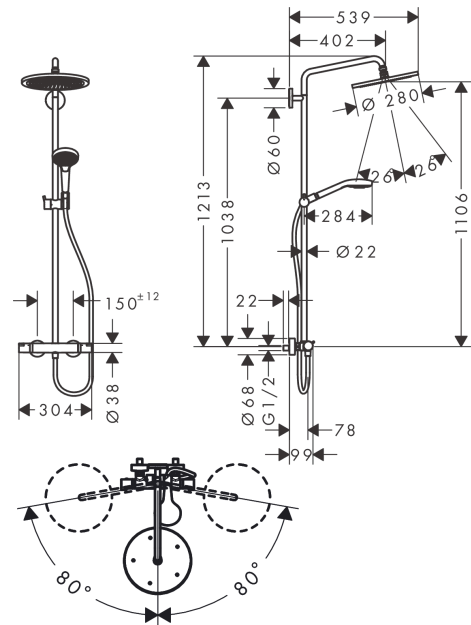
Поверхность: **Матовый черный**      Артикульный номер: **26891670**



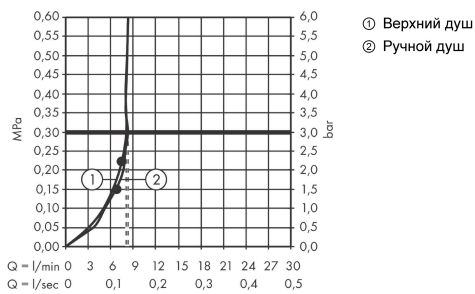
### Продукт



### Чертеж



### График расхода воды



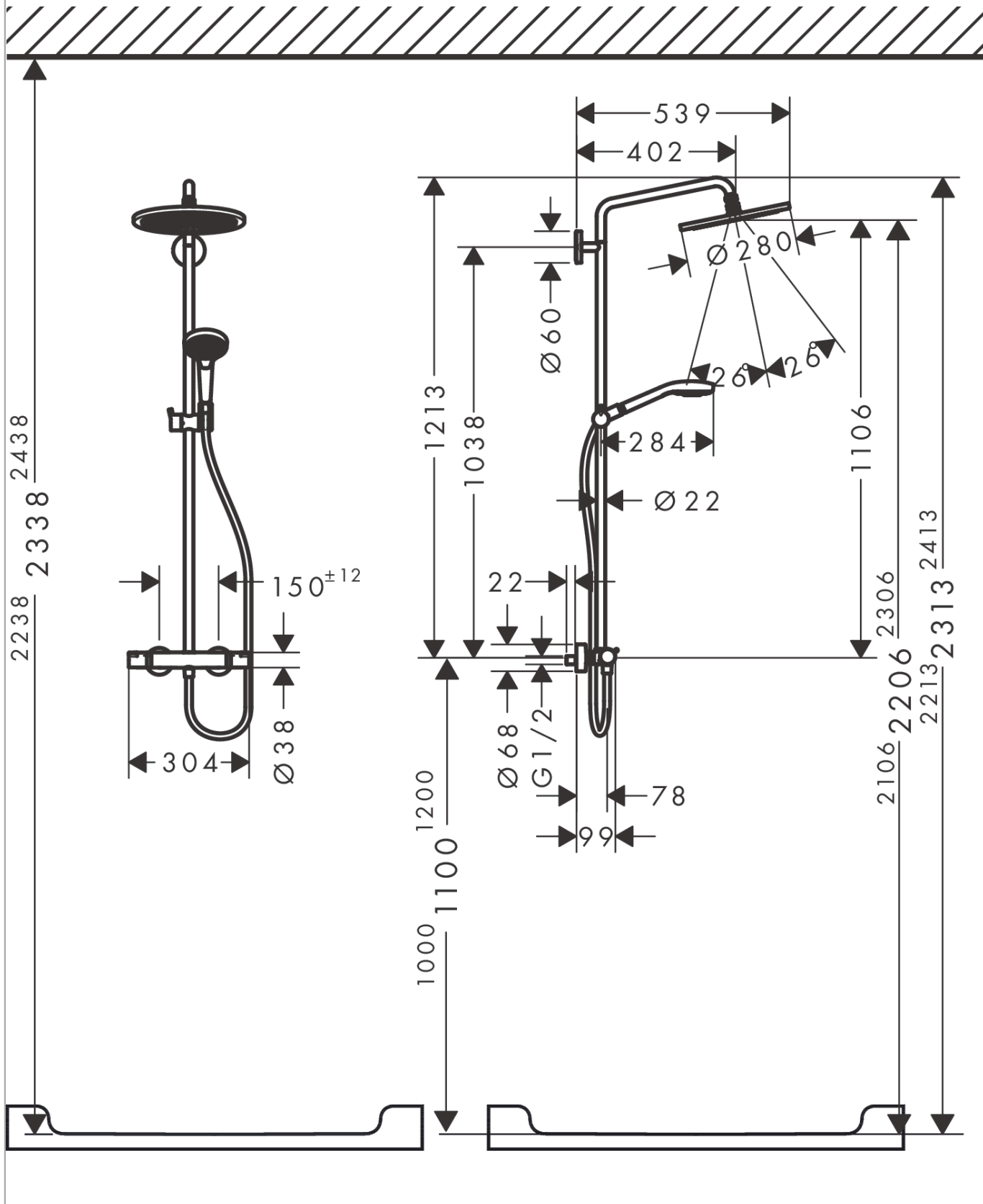
**Croma Select S**

**Showerpipe 280 1jet EcoSmart 9 л/мин с термостатом и ручным душем Raindance Select S 120 3jet**

Поверхность: **Матовый черный** Артикульный номер: **26891670**



**Пример монтажа**

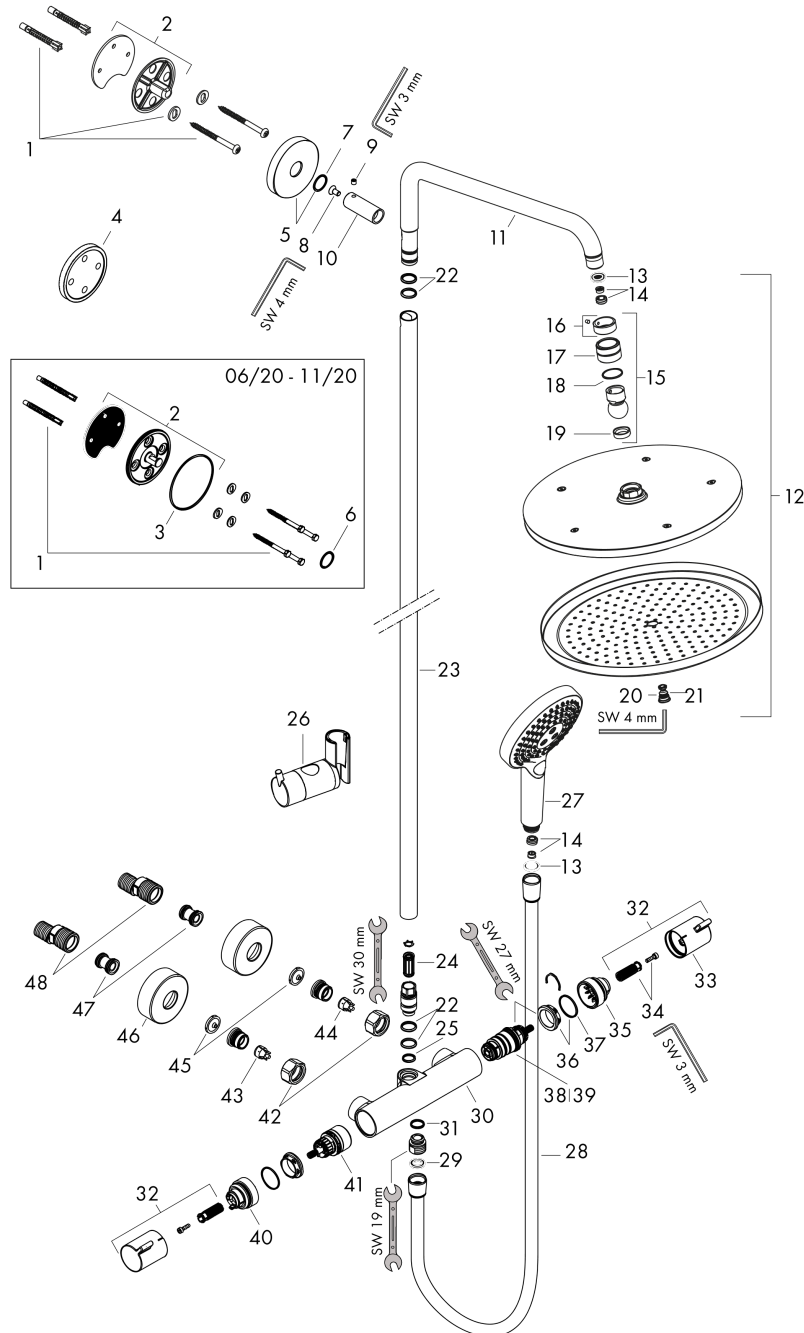


**Croma Select S**  
**Showerpipe 280 1jet EcoSmart 9 л/мин с термостатом и ручным душем Raindance Select S**  
**120 3jet**  
 Поверхность: **Матовый черный**    Артикульный номер: **26891670**



Покомпонентное изображение

Год выпуска: >06/20



**Croma Select S****Showerpipe 280 1jet EcoSmart 9 л/мин с термостатом и ручным душем Raindance Select S 120 3jet**Поверхность: **Матовый черный** Артикульный номер: **26891670****Перечень запасных частей**

Год выпуска: &gt;06/20

Позиция	Описание	Артикульный номер	PC	PU
1	mounting set	98716000	-	1
2	wall flange	95688000	-	1
3	O-Ring 50x2	98187000	-	1
4	tile-matching-disk 7 mm	95239XXX	-	-
5	escutcheon Ø 60 mm	95692670	-	1
6	O-ring 20x2	98165000	-	1
7	O-ring 20x2,5	92602000	-	1
8	screw	92137000	-	1
9	hollow set screw M6x5	98447000	-	1
10	sleeve	92166670	-	1
11	shower arm	95985670	-	1
12	head shower	26221670	-	1
13	filter packing	94246000	-	1
14	flow limiter (9 l/min)	95659000	-	1
15	ball joint	98941670	-	1
16	lock washer	98942670	-	1
17	nut	97958670	-	1
18	lever collar	97536000	-	1
19	seal	97606000	-	1
20	air jet (Eco)	95795670	-	1
21	O-ring 7x2	98419000	-	1
22	O-ring 15x2,5	98131000	-	1
23	pipe 1030 mm	95915670	-	1
24	noise reduction	95009000	-	1
25	O-ring 12x2,25	98382000	-	1
26	support, assy	97651670	-	1
27	handshower	26531670	-	1
28	shower hose Isiflex'B 1,60 m	28276670	-	1
29	seal	98058000	-	1
30	Thermostat	92147670	-	1
31	O-ring 14x2	98129000	-	1
32	handle	95836670	-	1
33	pushbutton	92848670	-	1
34	handle fixing set	95843000	-	1
35	safety set	95839000	-	1
36	nut	98913000	-	1
37	O-ring 26x1,5	98390000	-	1
38	thermostat cartridge	98282000	-	1
39	cartridge for exchanged connections	92373000	-	1
40	stop ring for flow control	95927000	-	1
41	shut off unit with selector	98283000	-	1

**Croma Select S**  
**Showerpipe 280 1jet EcoSmart 9 л/мин с термостатом и ручным душем Raindance Select S**  
**120 3jet**

Поверхность: **Матовый черный**     Артикульный номер: **26891670**



## Перечень запасных частей

Год выпуска: >06/20

Позиция	Описание	Артикульный номер	PC	PU
42	set of nuts	96157670	-	1
43	non return valve (pressure-resistant up to 2 MPa)	93136000	-	1
44	non return valve	96737000	-	1
45	filter packing	96922000	-	1
46	escutcheon Ø 68 mm	96467670	-	1
47	set of S-unions (±12 mm)	94140000	-	1
48	noise reduction	96429000	-	1