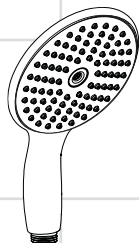
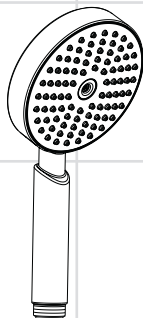


DE	Montageanleitung	2
FR	Instructions de montage	2
EN	assembly instructions	3
IT	Istruzioni per Installazione	3
ES	Instrucciones de montaje	4
NL	Handleiding	4
DK	Monteringsvejledning	5
PT	Manual de Instalação	5
PL	Instrukcja montażu	6
CS	Montážní návod	6
SK	Montážny návod	7
ZH	组装说明	7
RU	Инструкция по монтажу	8
HU	Szerelési útmutató	8
FI	Asennusohje	9
SV	Monteringsanvisning	9
LT	Montavimo instrukcijos	10
HR	Uputstva za instalaciju	10
TR	Montaj kılavuzu	11
RO	Instrucțiuni de montare	11
EL	Οδηγία συναρμολόγησης	12
SL	Navodila za montažo	12
ET	Paigaldusjuhend	13
LV	Montāžas instrukcija	13
SR	Uputstvo za montažu	14
NO	Montasjeveiledning	14
BG	Инструкция за употреба	15
SQ	Udhëzime rreth montimit	15
AR	تعليمات التجميع	16



Raindance E 100 Air 1jet
28508000



Raindance S 100 Air 1jet
28509000
Raindance S 150 AIR
28505000



Sicherheitshinweise

Der Kontakt der Brausestrahlen mit empfindlichen Körperstellen (z. B. Augen) muss vermieden werden.

Es muss ein ausreichender Abstand zwischen Brause und Körper eingehalten werden.

Montage (siehe Seite 17)

Der beige packte Filtereinsatz (#97708000) muss eingebaut werden, um den Normdurchfluss der Handbrause zu gewährleisten und um Schmutzeinspülungen aus dem Leitungsnetz zu vermeiden. Wird ein größerer Wasserdurchfluss gewünscht, muss anstelle des Filtereinsatzes (#97708000) die Siebdichtung (#94246000) eingesetzt werden. Schmutzeinspülungen können die Funktion beeinträchtigen und/oder zu Beschädigungen an Funktionsteilen der Handbrause führen, für hieraus ergebende Schäden haftet Hansgrohe nicht.

Reinigung (siehe Seite 19) und beiliegende Broschüre

Technische Daten

Betriebsdruck: max. 0,6 MPa

Empfohlener Betriebsdruck: 0,1 - 0,4 MPa
(1 MPa = 10 bar = 147 PSI)

Heißwassertemperatur: max. 60°C

Thermische Desinfektion:
max. 70°C / 4 min

Prüfzeichen (siehe Seite 19)

Serviceteile (siehe Seite 17)



Consignes de sécurité

Éviter le contact du jet de la douchette avec les parties sensibles du corps (telles par ex. que les yeux). Veiller à respecter un écart suffisant entre la douchette et le corps

Montage (voir page 17)

L'élément-filtre (#97708000), pièce jointe, doit être installé pour garantir le débit normalisé et pour éviter l'infiltration d'impuretés venant du réseau. Si l'on désire un débit plus important, il faut remplacer l'élément-filtre (#97708000) par le joint-filtre (#94246000). L'infiltration d'impuretés peut réduire ou détériorer le fonctionnement de la douchette, Hansgrohe ne se porte pas garant pour les dommages en résultant.

Nettoyage (voir page 19) et brochure ci-jointe

Informations techniques

Pression de service autorisée: max. 0,6 MPa

Pression de service conseillée:

0,1 - 0,4 MPa

(1 MPa = 10 bar = 147 PSI)

Température d'eau chaude: max. 60°C

Désinfection thermique: max. 70°C / 4 min

Classification acoustique et débit (voir page 19)

Pièces détachées (voir pages 17)



Safety Notes

Do not allow the streams of the shower touch sensitive body parts (such as your eyes). An adequate distance must be kept between the shower and you.

Assembly (see page 17)

The filter insert (#97708000) must be used to ensure the standard flow rate and to protect the hand shower against incoming dirt by pipework. Do you want a larger water flow rate, then you must use the filter packing (#94246000) instead of the filter insert (#97708000). Incoming dirt leads to defects or/and can damage parts of the hand shower; such caused faults voids all liability and guarantee claims.

Cleaning (see page 19) and enclosed brochure

Technical Data

Operating pressure: max. 0,6 MPa

Recommended operating pressure:
0,1 - 0,4 MPa

(1 MPa = 10 bar = 147 PSI)

Hot water temperature: max. 60°C

Thermal disinfection:
max. 70°C / 4 min

Test certificate (see page 19)

Spare parts (see page 17)



Indicazioni sulla sicurezza

Bisogna evitare il contatto fra il getto della doccia e parti del corpo delicate (ad es. gli occhi). Fra il soffione ed il corpo va mantenuta una distanza sufficiente.

Montaggio (vedi pagg. 17)

Il filtro supplementare (#97708000) deve essere utilizzato per assicurare il normale flusso dell'acqua e proteggere la doccetta dai depositi di calcare. Se volete un flusso d'acqua maggiore dovete usare il filtro dell'imballaggio(#94246000) invece del filtro supplementare(#97708000). Lo sporco in entrata può danneggiare le parti della doccetta; questo é motivo di molte lamentele del cliente.

Pulitura (vedi pagg. 19) e brochure allegata

Dati tecnici

Pressione d'uso: max. 0,6 MPa

Pressione d'uso consigliata:0,1 - 0,4 MPa
(1 MPa = 10 bar = 147 PSI)

Temperatura dell'acqua calda:max. 60°C

Disinfezione termica:max. 70°C / 4 min

Segno di verifica (vedi pagg. 19)

Parti di ricambio (vedi pagg. 17)



Indicaciones de seguridad

Debe evitarse el contacto del chorro del pulverizador con partes sensibles del cuerpo (por ej. ojos). Debe mantenerse una distancia suficiente entre pulverizador y cuerpo.

Montaje (ver página 17)

La inserción del filtro (#97708000) debe usarse para asegurar el caudal estandar y para proteger la ducha de la suciedad proveniente de las tuberías. Si se quiere un caudal mayor, se debe usar el paquete de filtro (#94246000) en lugar de la inserción de filtro (#97708000). La suciedad puede producir defectos y/o puede dañar partes de la cabecera de la ducha. Por dichos defectos o fallos Hansgrohe no se hace responsable.

Limpiar (ver página 19) y folleto anexo

Datos técnicos

Presión en servicio: max. 0,6 MPa

Presión recomendada en servicio:

0,1 - 0,4 MPa

(1 MPa = 10 bar = 147 PSI)

Temperatura del agua caliente: max. 60°C

Desinfección térmica: max. 70°C / 4 min

Marca de verificación (ver página 19)

Repuestos (ver página 17)



Veiligheidsinstructies

Het contact van de douchestraal met gevoelige lichaamsdelen (bijv. ogen) moet worden voorkomen. Er moet voldoende afstand tussen douche en lichaam aangehouden worden.

Montage (zie blz. 17)

De bijgeleverde filter (#97708000) moet ingebouwd worden om de norm doorstroom van de handdouche te garanderen en vuil uit de leidingen tegen te houden. Als er een grotere waterdoorlaat gewenst wordt moet i.p.v. het filter (#97708000) de dichting (#94246000) geplaatst worden. Vuil uit de leidingen kan schade aan de handdouche veroorzaken. Op deze schade geeft Hansgrohe geen garantie.

Reinigen (zie blz. 19) en bijgevoegde brochure

Technische gegevens

Werkdruk: max. max. 0,6 MPa

Aanbevolen werkdruk: 0,1 - 0,4 MPa

(1 MPa = 10 bar = 147 PSI)

Temperatuur warm water: max. 60°C

Thermische desinfectie: max. 70°C / 4 min

Keurmerk (zie blz. 19)

Service onderdelen (zie blz. 17)



Sikkerhedsanvisninger

Bruserstrålens kontakt med sensitive områder (f.eks. øjne) skal undgås. Der skal være en tilstrækkelig afstand mellem bruseren og kroppen.

Montering (se s. 17)

Den vedlagte filterindsats (#97708000) skal monteres for at sikre en normal vandgennemstrømning og for at forhindre at der kommer smuds i håndbruseren fra rørsystemet. Ønskes en større vandgennemstrømning skal filterindsatsen (#97708000) erstattes med en smudsfangsi (#94246000). Snavs der er kommet ind i håndbruseren kan skade funktionsdelene i håndbruseren, og Hansgrohes garanti gælder ikke for skader der er opstået på denne måde.

Rengøring (se s. 19) og vedlagt brochure

Tekniske data

Driftstryk: max. 0,6 MPa
Anbefalet driftstryk: 0,1 – 0,4 MPa
(1 MPa = 10 bar = 147 PSI)
Varmtvandstemperatur: max. 60°C
Termisk desinfektion: max. 70°C / 4 min

Godkendelse (se s. 19)

Reservedele (se s. 17)



Avisos de segurança

Deve-se evitar o contacto dos jactos de água com partes do corpo sensíveis (p. ex. olhos). É necessário manter uma distância suficiente entre o chuveiro e o corpo.

Montagem (ver página 17)

O filtro de inserção (#97708000) deve ser utilizado para assegurar um caudal standart e para proteger o chuveiro de mão de areias e resíduos provenientes da tubagem. Se quiser um caudal maior, deve usar o filtro de junção (#94246000) em vez do filtro de inserção (#97708000). Resíduos e areias podem danificar componentes ou provocar o mau funcionamento do chuveiro; as avarias assim provocadas anulam a responsabilidade e garantia Hansgrohe.

Limpeza (ver página 19) e brochura em anexo

Dados Técnicos

Pressão de funcionamento: max. 0,6 MPa
Pressão de func. recomendada:
0,1 – 0,4 MPa
(1 MPa = 10 bar = 147 PSI)
Temperatura da água quente: max. 60°C
Desinfecção térmica: max. 70°C / 4 min

Marca de controlo (ver página 19)

Peças de substituição (ver página 17)

**Wskazówki
bezpieczeństwa**

Należy unikać kontaktu strumienia wypływającego z głowicy z wrażliwymi częściami ciała (np. oczami). Należy zachowywać odpowiednią odległość pomiędzy głowicą a ciałem.

Montaż (patrz strona 17)

Należy zamontować znajdującą się w opakowaniu wkładkę filtra (#97708000), aby zapewnić przepisowy przepływ przez prysznic ręczny i zapobiec przedostawaniu się zanieczyszczeń z instalacji sieciowej. Jeżeli pożądaną jest większy przepływ wody, wówczas należy zamiast wkładki filtra (#97708000) użyć uszczelki z sitkiem (#94246000). Przedostające się zanieczyszczenia mogą mieć negatywny wpływ na działanie i/lub prowadzić do usterek w działaniu elementów prysznicy ręcznego. Za powstałe z tego tytułu szkody firma Hansgrohe nie ponosi odpowiedzialności.

Czyszczenie (patrz strona 19) i dołączona broszura

Dane techniczne

Ciśnienie robocze: maks. 0,6 MPa
Zalecane ciśnienie robocze: 0,1 - 0,4 MPa
(1 MPa = 10 bary = 147 PSI)
Temperatura wody gorącej: maks. 60°C
Dezynfekcja termiczna: maks. 70°C / 4 min

Znak jakości (patrz strona 19)

Części serwisowe (patrz strona 17)

**Bezpečnostní pokyny**

Je nutné zabránit kontaktu vodních paprsků sprchy s měkkými částmi těla (např. očima). Je nutné dodržovat dostatečný odstup mezi sprchou a tělem.

Montáž (viz strana 17)

Přibalená filtrační vložka (#97708000) se musí zabudovat, aby zajistila jmenovitý průtok ruční sprchou a zabránila přístupu nečistot vyplavovaných z potrubí. Pokud se požaduje vyšší průtok, musí se vsadit místo filtrační vložky (#97708000) těsnění se sítkem (#94246000). Vyplavené nečistoty mohou ovlivnit funkčnost a nebo také vést k poškození funkčních dílů ruční sprchy. Na tyto škody se záruka firmy Hansgrohe nevztahuje.

Čištění (viz strana 19) a přiložená brožura

Technické údaje

Provozní tlak: max. 0,6 MPa
Doporučený provozní tlak: 0,1 - 0,4 MPa
(1 MPa = 10 bar = 147 PSI)
Teplota horké vody: max. 60°C
Tepelná desinfekce: max. 70°C / 4 min

Zkušební značka (viz strana 19)

Servisní díly (viz strana 17)

**Bezpečnostné pokyny**

Vyhýbajte sa kontaktu vodného lúča sprchy s citlivými miestami tela (napr. oči). Dodržiavajte dostatočnú vzdialenosť medzi sprchou a telom.

Montáž (vid' strana 17)

Pribalená filtračná vložka (#97708000) sa musí zabudovať, aby zaistila menovitý prietok ručnou sprchou a zabránila prístupu nečistôt vyplavovaných z potrubia. Pokiaľ sa požaduje vyšší prietok, musí sa vsadiť namiesto filtračnej vložky (#97708000) tesnenie so sitkom (#94246000). Vyplavené nečistoty môžu ovplyvniť funkčnosť alebo môžu viesť aj k poškodeniu funkčných dielov ručnej sprchy. Na tieto škody sa záruka firmy Hansgrohe nevzťahuje.

Čistenie (vid' strana 19) a priložená brožúra

Technické údaje

Prevádzkový tlak: max. 0,6 MPa

Doporučený prevádzkový tlak:

0,1 - 0,4 MPa

(1 MPa = 10 bar = 147 PSI)

Teplota teplej vody: max. 60°C

Termická dezinfekcia: max. 70°C / 4 min

Osvedčenie o skúške (vid' strana 19)

Servisné diely (vid' strana 17)

**安全技巧**

必须避免让身体敏感部位（如眼睛）接触到莲蓬头喷水。必须保持莲蓬头与人头之间有足够的距离。
安装 (参见第 17 页)

为了防止管道中的脏东西冲入花洒内，与手持花洒包装在一起的滤柱（(#97708000)）必须安装。如果想要更大的出水量，可用滤网（(#94246000)）代替滤柱（(#97708000)）。这些脏东西会影响手持花洒的功能或损坏手持花洒的功能部件，由此引起的损失汉斯格雅公司概不负责。

清洗 (参见第 19 页) 并附有小手册

技术参数

工作压强: 最大 0,6 MPa

推荐工作压强: 0,1 0,4 MPa
(1 MPa = 10 bar = 147 PSI)

热水温度: 最大 60°C

热力消毒: 最大 70°C / 4 分钟

检验标记 (参见第 19 页)

备用零件 (参见第 17 页)



Указания по технике безопасности

Не допускайте попадания струи воды из разбрызгивателя на чувствительные части тела (например, на глаза). Разбрызгиватель следует устанавливать на достаточном расстоянии от тела.

Монтаж (см. стр. 17)

Предустановленный фильтр (#97708000) предназначен для обеспечения стандартного расхода воды и защиты внутренней части лейки ручного душа от содержащихся в водопроводной воде загрязнений. Если Вы желаете повысить расход воды, Вам необходимо заменить предустановленный фильтр (#97708000) на фильтр-сеточку (#94246000).

Содержащиеся в воде загрязнения могут попасть внутрь лейки привести к повреждениям/поломке внутреннего механизма лейки. В этом случае покупатель теряет право на гарантию.

Очистка (см. стр. 19) и прилагаемая брошюра

Технические данные

Рабочее давление: не более. 0,6 МПа

Рекомендуемое рабочее давление:
0,1 - 0,4 МПа

(1 МПа = 10 bar = 147 PSI)

Температура горячей воды: не более. 60°C

Термическая дезинфекция:
не более. 70°C / 4 мин

Знак технического контроля (см. стр. 19)

Комплект (см. стр. 17)



Biztonsági utasítások

Kerülni kell a zuhansugár érintkezését érzékeny testrészekkel (pl. szemek). Be kell tartani a megfelelő távolságot a zuhanyfej és a test között.

Szerelés (lásd a 17. oldalon)

A mellékelt szűrőbetétet (#97708000) be kell szerelni, hogy elérjük a kézizuhany norma szerinti átfolyását, valamint, hogy elkerüljük a vezetékes hálózathoz származó szennyeződések zuhanyba való bekerülését. Amennyiben nagyobb átfolyási vízmennyiséget szeretnénk elérni, a szűrőbetét (#97708000) helyett használjuk a szűrőtömítést (#94246000). A vezetékes hálózathoz bekerülő szennyeződések gátolhatják a termék működését, és/vagy megrongálhatják a zuhany működő alkatrészeit. Az ebből adódó károkért a Hansgrohe nem felel.

Tisztítás (lásd a 19. oldalon) és mellékelt brossúrával

Műszaki adatok

Üzemi nyomás: max. 0,6 МПа

Ajánlott üzemi nyomás:
0,1 - 0,4 МПа

(1 МПа = 10 bar = 147 PSI)

Forróvíz hőmérséklet: max. 60°C

Termikus fertőtlenítés:
max. 70°C / 4 perc

Vizsgajel (lásd a 19. oldalon)

Tartozékok (lásd a 17. oldalon)



Turvallisuusohjeet

Suihkuveden kontaktia herkkien ruumiinosien (esim. silmien) kanssa on vältettävä. Suihkun ja vartalon välissä on oltava riittävä väli.

Asennus (katso sivu 17)

Käsisuihkun mukana toimitettu suodatinpatruuna (#97708000) on asennettava paikalleen, jotta käsisuihkun normaalivirtaus olisi taattuna ja, jotta lian huuhtoutuminen vesijohtoverkostosta käsisuihkuun estyy. Jos halutaan suurempaa vesimäärää, suodatinpatruunan (#97708000) tilalle voidaan asentaa sihtitiiviste (#94246000). Huuhtoutuvat likahiukkaset voivat häiritä suihkun toimintaa tai vahingoittaa toimintaosia, Hansgrohe ei vastaa tästä aiheutuneista vahingoista.

Puhdistus (katso sivu 19) ja oheinen esite

Tekniset tiedot

Käyttöpaine: maks. 0,6 MPa
Suositeltu käyttöpaine: 0,1 – 0,4 MPa
(1 MPa = 10 bar = 147 PSI)
Kuuman veden lämpötila: maks. 60 °C
Lämpödesinfektio:
maks. 70 °C / 4 min

Koestusmerkki (katso sivu 19)

Varaosat (katso sivu 17)



Säkerhetsanvisningar

Undvik att rikta duschstrålarna mot känsliga kroppsdelar (t. ex. ögonen). Det måste finnas ett tillräckligt stort avstånd mellan duschen och kroppen.

Montering (se sidan 17)

Filterinsatsen (#97708000) som följer med måste monteras om normalflödet hos handduschen ska vara garanterat och för att undvika att smuts spolas in från ledningsnätet. Önskas kraftigare vattenflöde måste silpackningen (#94246000) användas istället för filterinsatsen (#97708000). Smuts som spolas in kan påverka funktionerna och/eller leda till skador på funktionsdelar i handduschen. Hansgrohe fransäger sig allt ansvar för skador som kan härledas till detta.

Rengöring (se sidan 19) och medföljande broschyr

Tekniska data

Driftstryck: max. 0,6 MPa
Rek. driftstryck: 0,1 – 0,4 MPa
(1 MPa = 10 bar = 147 PSI)
Varmvattentemperatur: max. 60 °C
Termisk desinfektion: max. 70 °C / 4 min

Testsigill (se sidan 19)

Reservdelar (se sidan 17)



Saugumo technikos nurodymai

Būtina vengti dušo vandens srovės kontakto su jautriomis kūno vietomis (pvz., akimis). Todėl būtina laikytis tinkamu atstumu nuo dušo.

Montavimas (žr. psl. 17)

Filtras (#97708000), kuris yra rankų dušas pakuotėje, privalo būti įstatytas, kad būtų garantuota vandens pralaidumo norma ir apsauga nuo nešvarumų. Jei reikia didesnio vandens pralaidumo, vietoje filtro (#97708000) įstatykite sietelį (#94246000). Nešvarumai gali pakenkti rankų dušas funkcionalumui ir (arba) sugadinti rankų dušas funkcines dalis. Tokiu atveju Hansgrohe atsakomybės nepriima.

Valymas (žr. psl. 19) ir pridama brošiūra

Techniniai duomenys

Darbinis slėgis: ne daugiau kaip 0,6 MPa
Rekomenduojamas slėgis: 0,1 – 0,4 MPa
(1 MPa = 10 barų = 147 PSI)

Karšto vandens temperatūra:
ne daugiau kaip 60 °C

Terminis dezinfekavimas:
ne daugiau kaip 70 °C / 4 min

Bandymo pažyma (žr. psl. 19)

Atsarginės dalys (žr. psl. 17)



Sigurnosne upute

Mora se izbjegavati kontakt mlaza iz tuša s osjetljivim dijelovima tijela (npr. očima). Tijelo korisnika mora biti dovoljno udaljeno od tuša.

Sastavljanje (pogledaj stranicu 17)

Filter (#97708000) potrebno je ugraditi kako bi se regulirao protok vode i smanjio prolazak prljavštine. Ako želite jači protok vode umjesto filtera (#97708000) ugradite rešetku (#94246000). Za eventualna oštećenja uzrokovana prljavštinom proizvođač Hansgrohe nije odgovoran.

Čišćenje (pogledaj stranicu 19) i priložena brošura

Tehnički podaci

Najveći dopušteni tlak: tlak 0,6 MPa
Preporučeni tlak: 0,1 – 0,4 MPa
(1 MPa = 10 bar = 147 PSI)
Temperatura vruće vode: tlak 60 °C
Termička dezinfekcija: tlak 70 °C / 4 min

Oznaka testiranja (pogledaj stranicu 19)

Rezervni djelovi (pogledaj stranicu 17)



Güvenlik uyarıları

Püskürtme başlıklarının hassas organlara teması (örn. gözler) önlenmelidir. Püskürtücü ile beden arasında yeterli mesafe bırakılmalıdır.

Montajı (Bakınız sayfa 17)

El duşunun norm debisini sağlamak ve şebekeden kir gelmesini önlemek için, ekteki filtre adaptörü (#97708000) takılmalıdır. Daha büyük bir su debisi istenirse, filtre adaptörünün (#97708000) yerine bir süzgeç contası (#94246000) takılmalıdır. Şebekeden gelen kirler çalışmayı etkileyebilir ve/veya el duşundaki fonksiyon parçalarının zarar görmesine neden olabilir; bu nedenle oluşan hasarlar için Hansgrohe hiçbir sorumluluk üstlenmez.

Temizleme (Bakınız sayfa 19) ve birlikte verilen broşür

Teknik bilgiler

İşletme basıncı: azami 0,6 MPa

Tavsiye edilen işletme basıncı:

0,1 – 0,4 MPa

(1 MPa = 10 bar = 147 PSI)

Sıcak su sıcaklığı: azami 60°C

Termik dezenfeksiyon:

azami 70°C / 4 dak

Kontrol işareti (Bakınız sayfa 19)

Yedek Parçalar (Bakınız sayfa 17)



Instrucțiuni de siguranță

Evitați contactul jetului de apă cu părțile de corp sensibile (de ex. ochii). Țineți dușul la o distanță corespunzătoare de corp.

Montare (vezi pag. 17)

Montați garnitura de filtru (#97708000) livrată cu aparatul pentru asigurarea funcționării corespunzătoare a dușului de mână și pentru evitarea pătrunderii impurităților din rețeaua de apă. Dacă doriți un debit mai mare de apă, montați garnitura sită (#94246000) în locul garniturii de filtru (#97708000). Impuritățile pătrunse pot influența funcționarea dușului de mână și/sau deteriora componentele acestuia, garanția nu acoperă daunele provocate din această cauză.

Curățare (vezi pag. 19) și broșura alăturată

Date tehnice

Presiune de funcționare: max. 0,6 MPa

Presiune de funcționare recomandată:

0,1 – 0,4 MPa

(1 MPa = 10 bar = 147 PSI)

Temperatura apei calde: max. 60°C

Dezinfecție termică: max. 70°C / 4 min

Certificat de testare (vezi pag. 19)

Piese de schimb (vezi pag. 17)

**Υποδειξεις ασφαλειας**

Η επαφή δέσμης νερού του ντους με ευαίσθητες περιοχές του σώματος (π.χ. μάτια) πρέπει να αποφεύγεται. Διατηρείτε επαρκή απόσταση ανάμεσα στο ντους και το σώμα.

Συναρμολόγηση (βλ. σελίδα 17)

Η συνοδευτική προσθήκη φίλτρου (#97708000) πρέπει να εγκατασταθεί, προκειμένου να διασφαλίσει την κανονική ροή του καταιονιστήρα χειρός και να αποτρέψει την είσοδο ρύπων από το δίκτυο ύδρευσης. Εάν είναι επιθυμητή μία μεγαλύτερη ροή νερού, θα πρέπει, στη θέση της προσθήκης φίλτρου (#97708000) να τοποθετηθεί το στεγανοποιητικό παρέμβυσμα (#94246000). Η είσοδος ρύπων μπορεί να επηράσει δυσμενώς τη λειτουργία ή/και να προκαλέσει βλάβες στα λειτουργικά σημεία του καταιονιστήρα χειρός, για τις όποιες ζημιές δεν αναλαμβάνει καμία ευθύνη η εταιρεία Hansgrohe.

Καθαρισμός (βλ. σελίδα 19) και συνημμένο φυλλάδιο

Τεχνικά Χαρακτηριστικά

Λειτουργία πίεσης: έως 0,6 MPa
Συνιστώμενη λειτουργία πίεσης:
0,1 – 0,4 MPa

(1 MPa = 10 bar = 147 PSI)

Θερμοκρασία ζεστού νερού: έως 60°C

Θερμική απολύμανση: έως 70°C / 4 min

Σήμα ελέγχου (βλ. σελίδα 19)

Ανταλλακτικά (βλ. σελίδα 17)

**Varnostna opozorila**

Izogibati se je treba stiku prhalnega curka z občutljivimi deli telesa (npr. očmi). Med telesom in prho mora biti vedno zadosten razmik.

Montaža (glejte stran 17)

L'élément-filtre (#97708000), pièce jointe, doit être installé pour garantir le débit normalisé et pour éviter l'infiltration d'impuretés venant du réseau. Si l'on désire un débit plus important, il faut remplacer l'élément-filtre (#97708000) par le joint-filtre (#94246000). L'infiltration d'impuretés peut réduire ou détériorer le fonctionnement de la douchette, Hansgrohe ne se porte pas garant pour les dommages en résultant.

Čiščenje (glejte stran 19) in priložena brošura

Tehnični podatki

Delovni tlak: maks. 0,6 MPa
Priporočeni delovni tlak: 0,1 – 0,4 MPa
(1 MPa = 10 bar = 147 PSI)
Temperatura tople vode: maks. 60°C
Termična dezinfekcija:
maks. 70°C / 4 min

Preskusni znak (glejte stran 19)

Rezervni deli (glejte stran 17)



Ohutusjuhised

Duši veejoad ei tohi kokku puutuda tundlike kehaosadega (nt silmad). Jätke duši ja keha vahele piisav vahe.

Paigaldamine (vt lk 17)

Käsiduši standardse läbivoolu puhul peab veevärgist tuleva mustuse vastu paigaldama kaasasoleva filtri (#97708000). Kui soovite suuremat läbivoolu, peab selle asemel kasutama filtrit (#94246000). Filtri (#97708000) või B mittepaigaldamisel käsiduši võib sissetulev mustus funktsioneerimist kahjustada ja/või rikkuda käsiduši detaile. Sellest tulenevate kahjude eest Hansgrohe ei vastuta.

Puhastamine (vt lk 19) ja kaasasolev brošüür

Tehnilised andmed

Töörõhk maks. 0,6 MPa
Soovitatav töörõhk: 0,1 – 0,4 MPa
(1 MPa = 10 baari = 147 PSI)
Kuuma vee temperatuur: maks. 60 °C
Termiline desinfektsioon:
maks. 70 °C / 4 min

Kontrollsertifikaat (vt lk 19)

Varuosad (vt lk 17)



Drošības norādes

Nepieciešams izvairīties no dušas strūkļas tieša kontakta ar jutīgām ķermeņa daļām (piem., acīm). Nepieciešams ievērot pietiekošu attālumu starp dušu un ķermeni.

Montāža (skat. 17. lpp.)

Lai nodrošinātu rokas dušas normālu ūdens caurplūdi un izvairītos no nefīrumu ieskalošanas no ūdensvada, jāiemontē komplektā esošais filtrs (#97708000). Ja ir nepieciešamība pēc lielākas ūdens caurplūdes, tad filtra (#97708000) vietā jāizmanto sietiņš (#94246000). Ieskalotie nefīrumi var traucēt dušas funkciju un / vai arī izraisīt rokas dušas funkciju bojājumus, par kuriem Hansgrohe nenes atbildību.

Tīrīšana (skat. 19. lpp.) un klāt pievienotais buklets

Tehniskie dati

Darba spiediens: maks. 0,6 MPa
leteicamais darba spiediens:
0,1 – 0,4 MPa
(1 MPa = 10 bar = 147 PSI)
Karstā ūdens temperatūra: maks. 60 °C
Termiskā dezinfekcija : maks. 70 °C / 4 min

Pārbaudes zīme (skat. 19. lpp.)

Rezerves daļas (skat. 17. lpp.)



Sigurnosne napomene

Mora se izbegavati kontakt mlaza iz tuša sa osetljivim delovima tela (npr. očima). Telo korisnika mora biti na dovoljnom odstojanju od tuša.

Montaža (vidi stranu 17)

Isporučeni umetak filtra (#97708000) se mora ugraditi kako bi se regulisao protok vode i smanjio prolazak prljavštine iz vodovoda. Ako želite jači protok vode, umesto filtra (#97708000) ugradite mrežastu zaptivku (#94246000). Za eventualna oštećenja ili lošije funkcionisanje ručnog tuša uzrokovano prljavštinom, proizvođač Hansgrohe nije odgovoran.

Čišćenje (vidi stranu 19) i priložena brošura

Tehnički podaci

Radni pritisak: maks. 0,6 MPa

Preporučeni radni pritisak: 0,1 - 0,4 MPa
(1 MPa = 10 bar = 147 PSI)

Temperatura vruće vode: maks. 60 °C

Termička dezinfekcija: maks. 70 °C / 4 min

Ispitni znak (vidi stranu 19)

Rezervni delovi (vidi stranu 17)



Sikkerhetshenvisninger

Dusjstrålen skal ikke komme i kontakt med ømfintlige kroppsdeler (f.eks. øynene). Overhold en tilstrekkelig avstand mellom dusjen og kroppen.

Montasje (se side 17)

Det medleverte filter-elementet (#97708000) skal bygges inn, for å garantere hånddusjens standard-gjennomstrømning og for å forhindre at smuss spyles inn fra ledningsnettet. Ønsker man en større vanngjennomstrømning skal det monteres en silpakning (#94246000) isteden for filterelementet (#97708000). Innspyling av smuss kan påvirke funksjonen negativt og/eller medføre skader på hånddusjens funksjonsdeler. Hansgrohe påtar seg inget ansvar for skader som resulteres av dette.

Rengjøring (se side 19) og vedlagt brosjyre

Tekniske data

Driftstrykk maks. 0,6 MPa

Anbefalt driftstrykk: 0,1 - 0,4 MPa
(1 MPa = 10 bar = 147 PSI)

Varmtvannstemperatur maks. 60 °C

Termisk desinfisering: maks. 70 °C / 4 min

Prøvemerket (se side 19)

Servicelever (se side 17)



Указания за безопасност

Трябва да се избягва контакта на струите на разпръсквателя с чувствителни части на тялото (напр. очите). Между разпръсквателя и тялото трябва да се спазва достатъчно разстояние.

Монтаж (вижте стр. 17)

Опакованата към него филтърна вложка (#97708000) трябва да се монтира, за да се осигури нормалния поток към ръчния разпръсквател и да се избегне натрупване на замърсявания от водопроводната мрежа. Ако желаете по-силно протичане на вода, вместо филтърната вложка (#97708000) поставете уплътнението с цедка (#94246000). Натрупването на замърсявания може да наруши функцията и/или да доведе до увреждания на функционалните части на ръчния разпръсквател, Hansgrohe не носи отговорност за получените се по този начин щети.

Почистване (вижте стр. 19) и приложена брошура

Технически данни

Работно налягане: макс. 0,6 МПа

Препоръчително работно налягане:

0,1 – 0,4 МПа

(1 МПа = 10 bar = 147 PSI)

Температура на горещата

вода: макс. 60°C

Термична дезинфекция:

макс. 70°C / 4 мин

Контролен знак (вижте стр. 19)

Сервизни части (вижте стр. 17)



Udhëzime sigurie

Kontakti i valëve të dushit me pjesët e ndjeshme të trupit (p.sh. me sytë) duhet që të shmanget. Midis dushit dhe trupit duhet që të mbahet një distancë e mjaftueshme.

Montimi (shih faqen 17)

Filtri i bashkëngjitur (#97708000) duhet montuar për të garantuar rrjedhjen sipas normave të ujit nga spërkatësja si dhe për të evituar thithjen e ndotjeve nga tubacionet e ujësjellësit. Nëse dëshironi më shumë vëllim uji, atëherë në vend të filtrit (#97708000) duhet të përdorni sitën (#94246000). Ndotjet mund të dëmtojnë pjesë funksionale të spërkatëses. Hansgrohe nuk merr përgjegjësinë për dëmet e shkaktuara në këtë mënyrë.

Pastrimi (shih faqen 19) dhe broshura bashkëngjitur

Të dhëna teknike

Presioni gjatë punës maks. 0,6 МПа

Presioni i rekomanduar: 0,1 – 0,4 МПа

(1 МПа = 10 bar = 147 PSI)

Температура e ujit të ngrohtë: maks. 60°C

Dezinfektim Termik: maks. 70°C / 4 min

Shenja e kontrollit (shih faqen 19)

Pjesë ndërrimi (shih faqen 17)

تنبيهات الأمان



يجب تجنب حدوث إتصال مباشر بين الماء الخارج من رأس الدش وبين أجزاء الجسم الحساسة (مثل العينين). يجب وجود مسافة كافية بين رأس الدش والجسم.

التركيب (راجع صفحة 17)

يجب استخدام وليجة المرشح (#97708000) لضمان الحصول على معدل التدفق القياسي وحماية الدش اليدوي من الأوساخ التي تحملها شبكة المواسير. هل تريد الحصول على معدل تدفق أعلى؟ إذن يجب أن تستخدم حشية المرشح (#94246000) بدلاً من وليجة المرشح (#97708000). حيث تؤدي الأوساخ الواردة إلى حدوث أعطال أو / وقد تتسبب في تلف أجزاء من من الدش اليدوي، ومثل هذه الأعطال تلغي كافة المطالبات الخاصة بالمسؤولية أو الضمان.

التنظيف (راجع صفحة 19) والكتيب المرفق

المواصفات الفنية

ضغط التشغيل:

الحد الأقصى 0,6 ميجاباسكال

ضغط التشغيل الموصى به:

0,1 - 0,4 ميجاباسكال

(1 ميجاباسكال = 10 بار = 147 PSI)

درجة حرارة الماء الساخن:

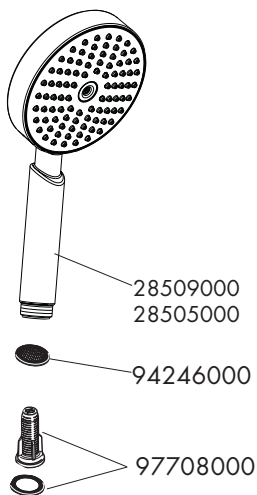
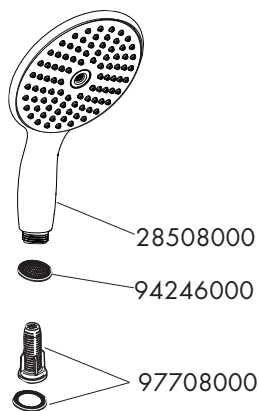
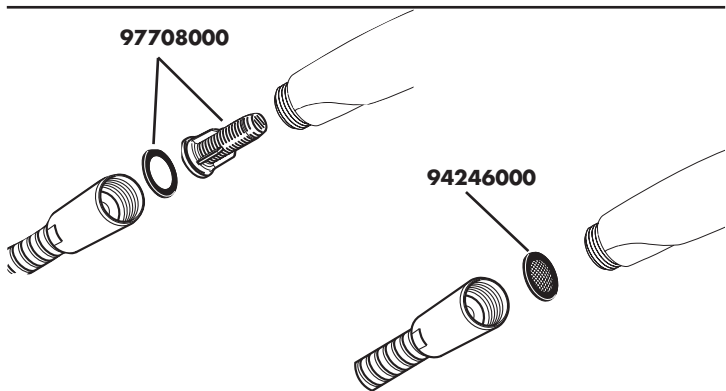
الحد الأقصى 60°C

تعقيم حراري:

الحد الأقصى 70°C / 4 الدقيقة

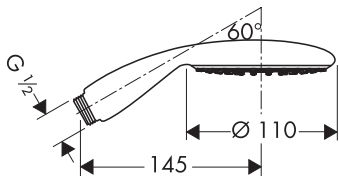
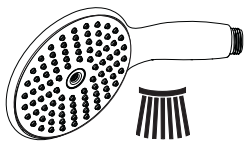
شهادة اختبار (راجع صفحة 19)

قطع الغيار (راجع صفحة 17)



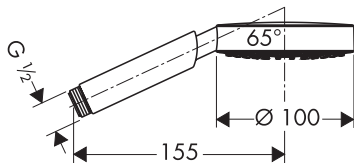
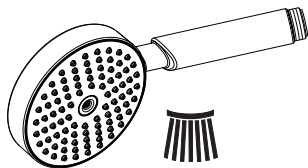
Raindance E 100 AIR 1jet

28508000



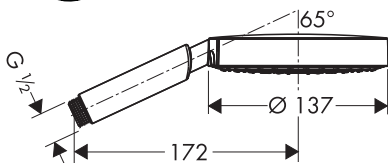
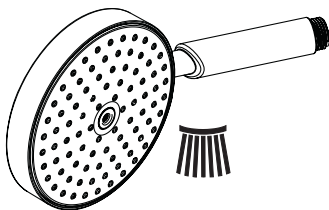
Raindance S 100 AIR 1jet

28509000



Raindance 150 S AIR

28505000

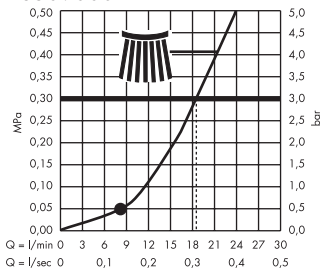


Raindance E 100 AIR 1jet

28508000

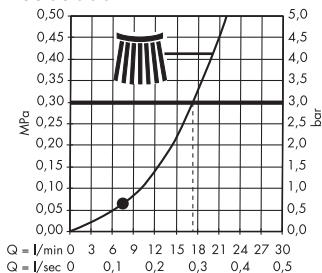
Raindance S 100 AIR 1jet

28509000

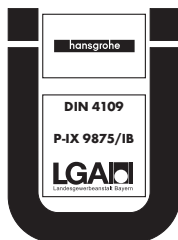
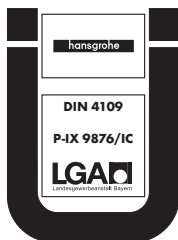


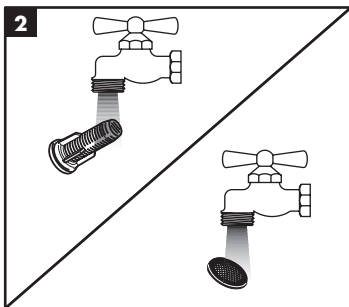
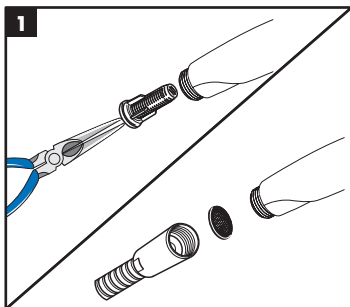
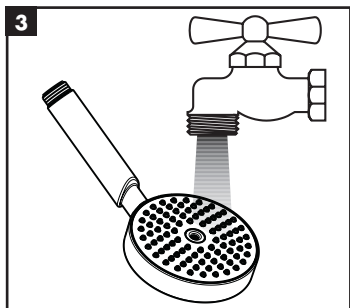
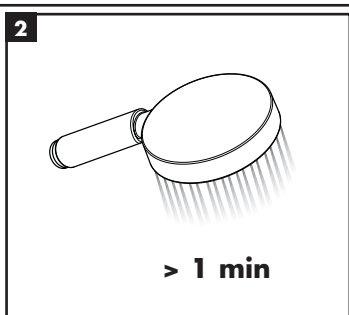
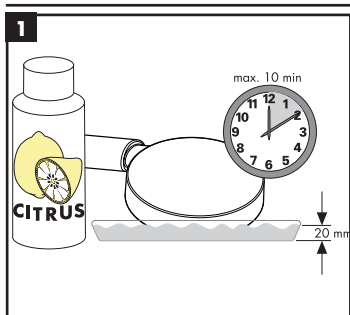
Raindance 150 S AIR

28505000



	P-IX	DVGW	SVGW	ACS	WRAS	NF	KIWA
28508000	P-IX 9876/IC			X			X
28509000	P-IX 9875/IB			X			X
28505000	P-IX 9757/IB						X











hansgrohe

12/2015
9.05471.06

Hansgrohe · AuestraÙe 5 · 9 · D-77761 Schiltach · Telefon +49 (0) 78 36/51-1282 · Telefax +49 (0) 7836/511440
E-Mail: info@hansgrohe.com · Internet: www.hansgrohe.com