

salini
L'ANIMA DELL'ACQUA

ЕДИНЫЙ ДОКУМЕНТ ИЗДЕЛИЯ

- технический паспорт
- гарантийный талон
- инструкция по монтажу
и эксплуатации

Кронштейн



ПОРЯДОК ДЕЙСТВИЙ ПРИ МОНТАЖЕ

1 этап

Установка кронштейна на стену с помощью 2х анкеров размером минимум 8х40 либо длиннее. Анкера входят в комплект поставки. Возможна регулировка положения кронштейна по горизонтали относительно стены.

2 этап

После установки кронштейна на его верхнюю поверхность наносится герметик и далее устанавливается столешница. Герметик входит в комплект поставки.

Столешницы 80 и 100 см. устанавливаются на 2 кронштейна с отступами от краёв столешницы 10 и 20 см. соответственно.

Столешницы 120 и 150 см. устанавливается на 3 кронштейна с отступами от краёв столешницы 5 и 15 см. соответственно + кронштейн по центру столешницы.

В случае асимметричной врезки встраиваемой раковины слева или справа столешницы, по месту рекомендованной установки кронштейна, предлагается дополнительно установить еще 1 кронштейн по центру столешницы.

Раковина Onda 80 устанавливается на 2 кронштейна, размещение по краям от чаши с отступами от краёв по 5 см.

Раковина Onda 180 устанавливается на 4 кронштейна: размещение 2 кронштейнов по краям от чаши с отступами от краёв по 5-10 см. + 2 кронштейна по центру раковины, в 5 см. от краёв чаш.

Рекомендованное расстояние между кронштейнами в случае установки столешницы-конструктора или раковины индивидуального размера не более 55 см.

Рекомендованное расстояние между кронштейнами в случае установки раковины ONDA-конструктор индивидуального размера не более 55 см.

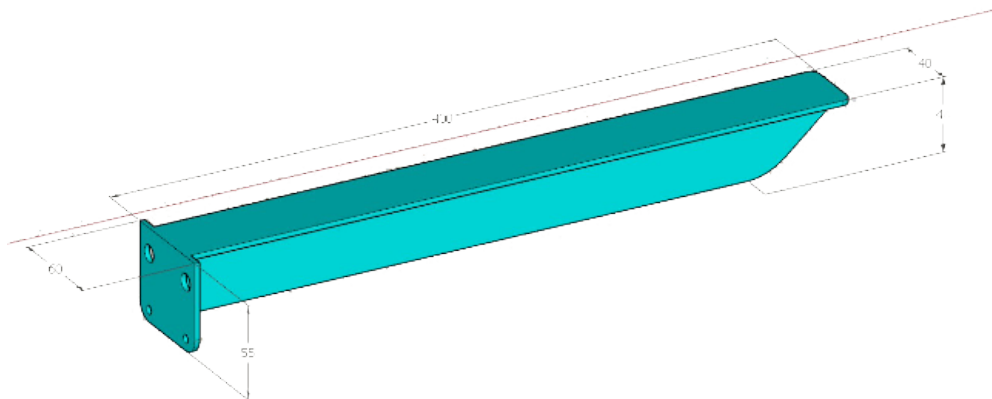
⚠ Внимание!

Необходимое крепление для установки кронштейна на стену может отличаться от стандартных комплектных креплений - в зависимости от материала, толщины и других характеристик стены, на которую непосредственно будет производиться установка

ГАБАРИТНЫЕ РАЗМЕРЫ ИЗДЕЛИЯ

Кронштейн

40х6х5,5 см



ГАРАНТИЙНЫЙ ТАЛОН

От производителя

Организация	ООО «ТД «Салини»
Модель	
Серийный номер	
Цвет	

Установленное дополнительное оборудование

М.П. _____ Дата отгрузки _____ Подпись/Ф.И.О _____

Приёмка на центральный склад

- Претензий по внешнему виду и комплектности не имею.
- Видимые механические повреждения отсутствуют.
- Все комплектующие, инструкции по установке и эксплуатации получены.

М.П. _____ Дата поступления _____ Подпись/Ф.И.О _____

От продавца

Организация _____

Адрес _____

М.П. _____ Дата поступления _____ Подпись/Ф.И.О продавца _____

От покупателя

- Претензий по внешнему виду и комплектности не имею.
- Видимые механические повреждения отсутствуют.
- Все комплектующие, инструкции по установке и эксплуатации получены.

Покупатель (доверенное лицо) _____ Подпись /Ф.И.О _____

Сведения об установке

Дата установки	№ акта	Ф.И.О. специалиста	Подпись	Организация

Сведения по гарантийному обслуживанию и ремонту

Дата установки	№ акта	Ф.И.О. специалиста	Подпись	Организация

Перечень неисправностей _____

Результат устранения _____

Подпись клиента _____