



**BOSSINI**  
HIGH QUALITY SHOWER SYSTEMS

**SCHEDA TECNICA - TECHNICAL SHEET**

27/11/2023

Rev: 0

**Codice - Code:**

**INZ222**

Concealed parts for 2-ways diverter

**Descrizione - Description:**

Incasso a parete deviatore due vie, connessioni G1/2" femmina

*Concealed part for wall installation with 2-ways diverter, 1/2" F GAS inlets*

*Unterputz Einbaukörper für 2-Wege Umsteller, 1/2" iG GAS Verbindungen*

**Tecnologia - Technology:**



*Parties à encastrer au mur avec inverseur 2 voies, raccords 1/2" F GAS*

*Partes de empotrado en pared para desviador de 2 vías, conexiones 1/2" H GAS*

*Скрытая часть, 2-ходовой переключатель для 1/2" F*

**Immagine Prodotto - Product Image**



**Disegni - Drawings**

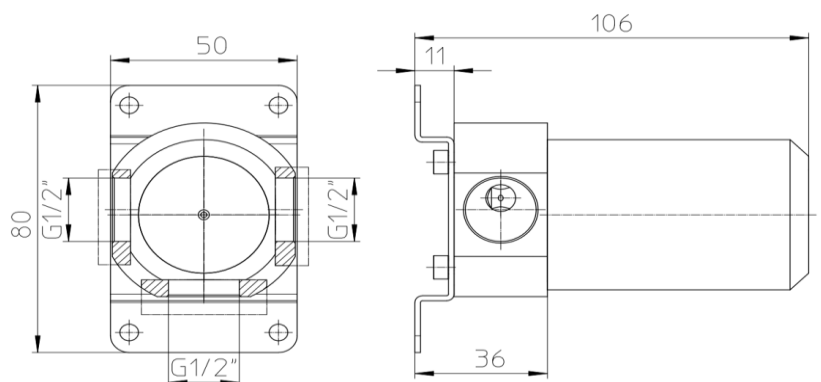
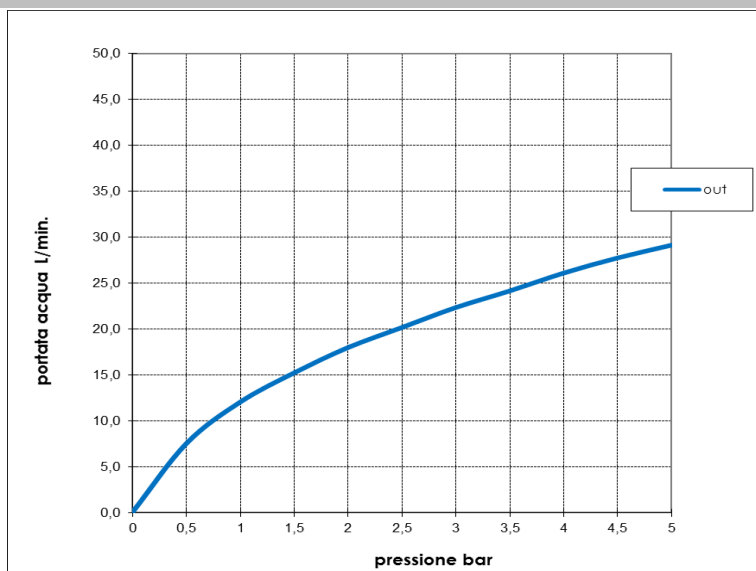


Grafico di portata - Flow rate diagram

	out
0	0,0
0,5	7,5
1	12,0
1,5	15,2
2	18,0
2,5	20,2
3	22,4
3,5	24,2
4	26,1
4,5	27,8
5	29,2



Caratteristiche idrauliche - Hydraulic features

	Pressione Pressure	Portata Flow rate	Solo per miscelatori termostatici Only for thermostatic mixers	
min	1 bar	<b>12 L/min</b>	Blocco di sicurezza Safety lock	--
max	5 bar	<b>29,2 L/min</b>	Temperatura acqua fredda Cold water temperature	--
Portata minima consigliata per buon funzionamento Recommended minimum flow-rate for optimal performance			Temperatura acqua calda Hot water temperature	

Materiali - Materials

**Corpo incasso:** Acciaio Inox AISI 316L  
**Concealed part body:** Stainless steel AISI 316L

Certificazioni - Certifications

Conformità' - Conformity