

## AXOR One

Смеситель для ванны, однорычажный, напольный

Поверхности : **матовый черный** Артикульный номер: **48440670**



### Описание

#### Характеристики

- состоит из: смеситель для ванны напольный, ручной душ, шланг для душа, держатель для душа
- выступ 220 мм
- вид соединения: скрытая часть
- тип струи смесителя: обычная струя
- тип струи ручного душа: PowderRain
- расход воды изливом на ванны при 3 барах: 21,5 л/мин
- расход воды ручным душем при 3 барах: 8 л/мин
- мин. рабочее давление 1 бар
- макс. рабочее давление: 10 бар
- керамический узел смешивания
- регулируемое ограничение температуры
- Дивертер с переключателем вакуумного типа
- клапан обратного тока воды

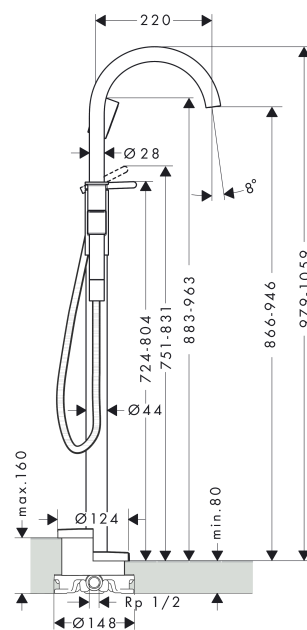
### Технология



### Продукт



### Чертеж



## AXOR One

Смеситель для ванны, однорычажный, напольный

Поверхности : матовый черный Артикульный номер: 48440670



### График расхода воды

